

Easyrack

Artikel Nr.: / Item-no.:

6612515 01 01 schwarz/black

KAWASAKI Versys 1000
(2012-2014)

DE INHALT
GB CONTENTS

- 1x 700007756 Gepäckbrückenhalter links
- 1x 700007757 Gepäckbrückenhalter rechts

Bei Bestellung eines Aluracks zusätzlich:

- 1x 700006881 Alurack
- 1x 700006882 TC-Bügel für Alurack
- 1x 700006883 Abdeckplatte für Rack

Bei Bestellung eines Easyracks zusätzlich:

- 1x 700008650 Easyrack
- 1x 700008647 Abdeckblende links
- 1x 700008648 Abdeckblende rechts

1x 700011425 Schraubensatz:

- 4 Senkinbusschrauben M6x30
- 4 Zylinderschrauben M6 x12
- 4 Zylinderschrauben M6 x 20
- 4 U-Scheibe ø6,4
- 4 Selbstsichernde Mutter M6
- 4 Viereck-Scheiben 20 x 20 x ø6,4

Alurack

Artikel Nr.: / Item-no.:

6502515 01 01 schwarz/black



- 1x 700007756 rack adapter left
- 1x 700007757 rack adapter right

When ordering a Alurack:

- 1x 700006881 Alurack
- 1x 700006882 bow for Alurack
- 1x 700006883 plastic cover for rack

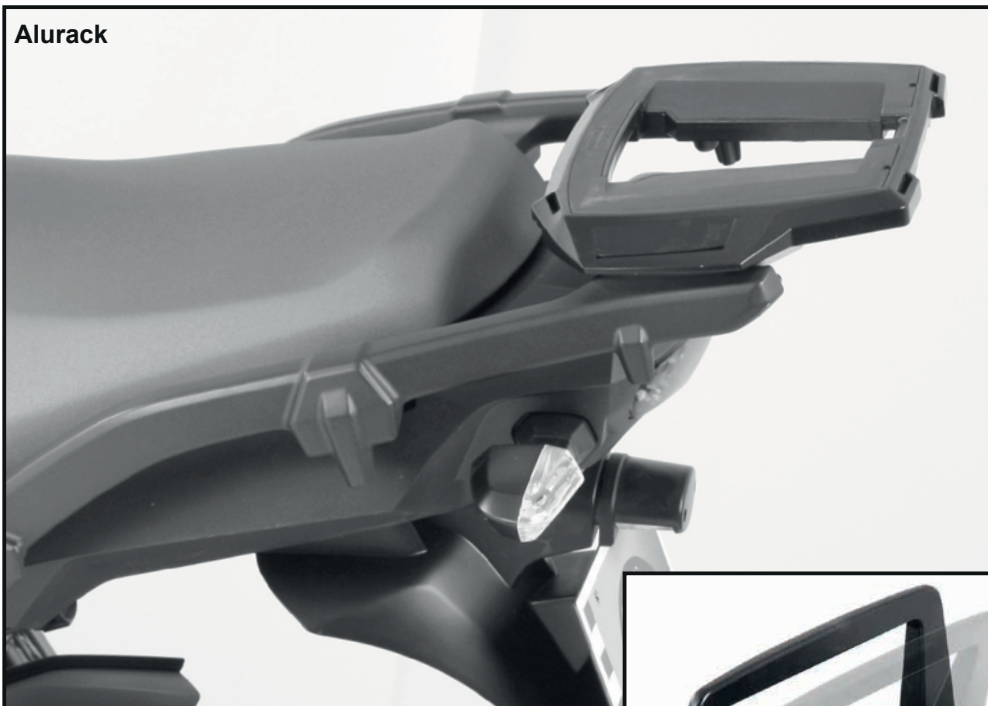
When ordering a Easyrack:

- 1x 700008650 Easyrack
- 1x 700008647 plastic cover left
- 1x 700008648 plastic cover right

1x 700011425 Screw kit:

- 4 countersunk screw M6x30
- 4 allen screw M6 x12
- 4 allen screw M6 x 20
- 4 washer ø6,4
- 4 self lock nut M6
- 4 special washer 20 x 20 x ø6,4

Alurack



Easyrack - Symbol



090212/210919/110822

Easyrack

Artikel Nr.: / Item-no.:

6612515 01 01 schwarz/black

Alurack

Artikel Nr.: / Item-no.:

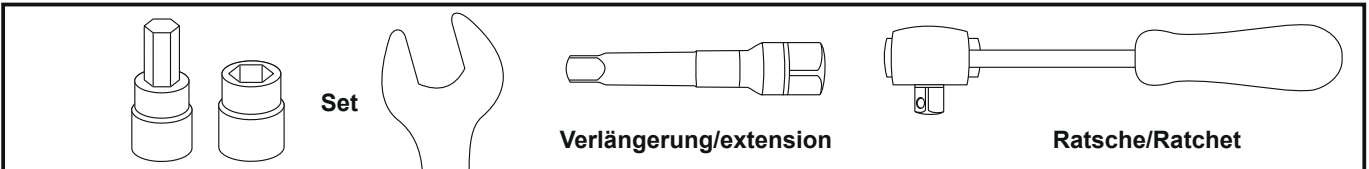
6502515 01 01 schwarz/black



KAWASAKI Versys 1000

(2012-2014)

DE BENÖTIGTE WERKZEUGE
GB TOOLS REQUIRED

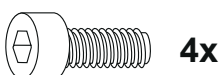
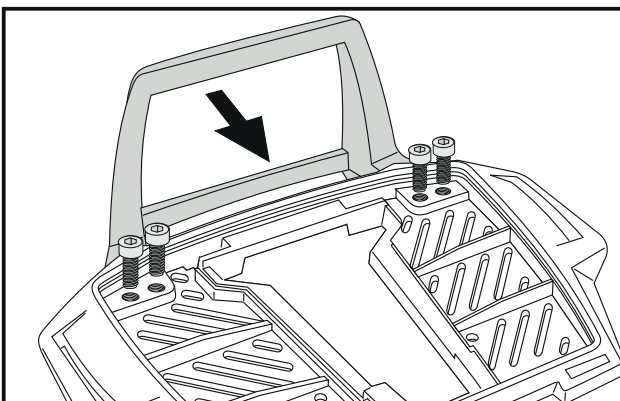


DE WICHTIG
GB IMPORTANT

Die Voraussetzung für die Montage ist natürlich eine gewisse technische Erfahrung. Wenn Sie sich nicht sicher sind, wie man eine bestimmte Arbeit ausführt, sollten Sie diese Ihrer Fachwerkstatt überlassen. Ziehen sie alle zugänglichen Schrauben zuerst nur locker an. Nachdem alles montiert ist, werden die Schrauben dann auf das entsprechende Anzugsmoment festgezogen. Dadurch wird sichergestellt, dass das Produkt spannungsfrei angebaut ist. Anzugsmomente beachten! Nach der Montage alle Verschraubungen auf festen Sitz kontrollieren!

Of course, the assembly requires a certain technical experience. If you are not sure how to execute a determined action, you should ask your local distributor to do it. First, tighten all screws only loosely. After mounting all parts, the screws should be tightened to the torque specified. This guarantees, that the product is mounted without tension. Observe the tightening torques of the manufacturer! Control all screw connections after the assembling for tightness!

DE VORBEREITUNG
GB PREPARING



Vorbereitung des Aluracks:

Den beiliegenden TC-Bügel mit den Zylinderkopfschrauben M6 x 12 hinten unter dem Alurack verschrauben.

HINWEIS:
Der TC-Bügel ist nur bei Anbringung eines Hepco & Becker Topcases erforderlich.

Preparing of the Alurack:

Fix the bow to the rack with allen screws M6 x 12.

NOTICE:
The bow is needed in use with a Hepco & Becker topcase only.

Easyrack

Artikel Nr.: / Item-no.:

6612515 01 01 schwarz/black

KAWASAKI Versys 1000
(2012-2014)

DE MONTAGEANLEITUNG
GB MOUNTING INSTRUCTIONS

Alurack

Artikel Nr.: / Item-no.:

6502515 01 01 schwarz/black



Vorbereitung:

Zwischenplatte der original
Gepäckbrücke demontieren
(4 Linsenkopfschrauben)
- diese entfällt.

Montage der Gepäckbrückenhalter links und rechts :

Gepäckbrückenhalter links und rechts
auf der jeweiligen Seite mit
Senkinbus-schrauben M6x30
anschrauben.

Achtung auf korrekte Position, können
schnell seitenvertauscht oder verdreht
angebaut werden!

Preparing:

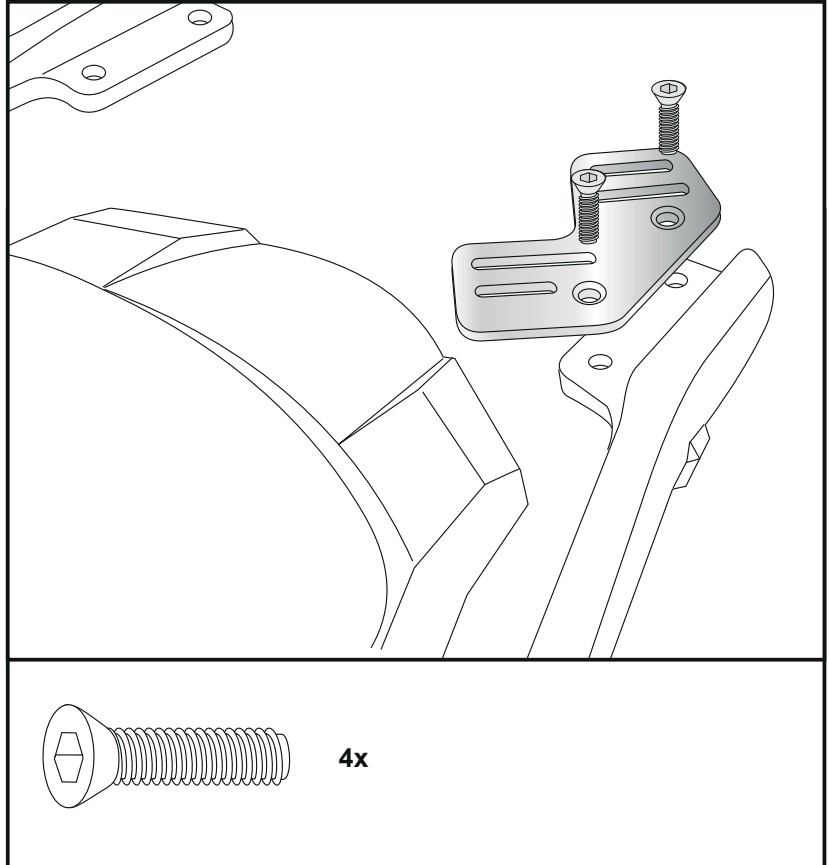
Dismantle the original plate between
the rack holder - screws are obsolete.

Fastening of the rack adapter left and right :

with countersunk head allen screws
M8 x 30.

Notice correct position!

1



Easyrack

Artikel Nr.: / Item-no.:

6612515 01 01 schwarz/black

KAWASAKI Versys 1000
(2012-2014)

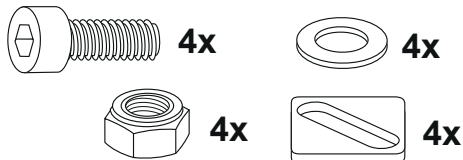
DE MONTAGEANLEITUNG
GB MOUNTING INSTRUCTIONS

HINWEIS:
Rack soweit hinten montieren, dass sich die Sitzbank noch aufklappen lässt.

NOTICE:
Mount Rack so far back that the seat can still be opened.

Montage des Aluracks/Easyracks:
Das Rack wird mit den Zylinderschrauben M6x20, den Viereck-Scheiben 20x20xø6,4, den U-Scheiben ø6,4 und den selbst-sichernden Muttern M6 an den Gepäckbrückenhalter verschraubt. Anschließend die Kunststoffabdeckung des Aluracks montieren.

Fastening of the Alurack/Easyracks:
On the rack adapters.
Use allen screws M6 x 20 and special washer 20x20xø6,4. Secure with washers ø6,4 and self-lock nuts M6. Mount the plastic cover.



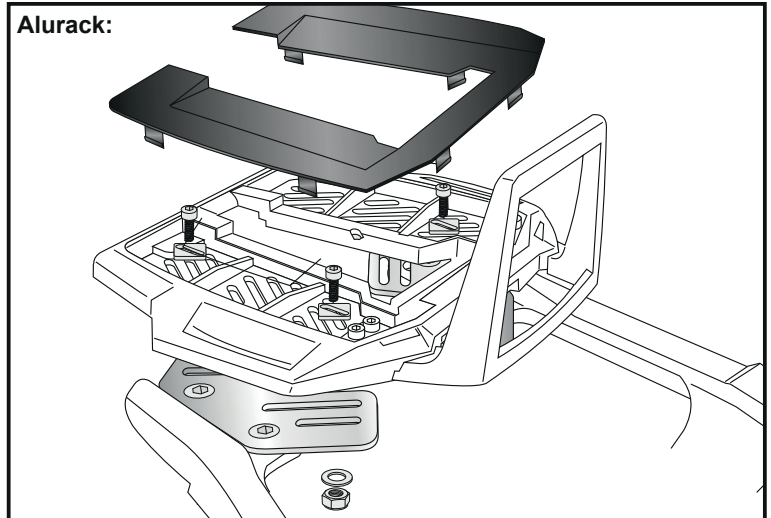
Alurack

Artikel Nr.: / Item-no.:

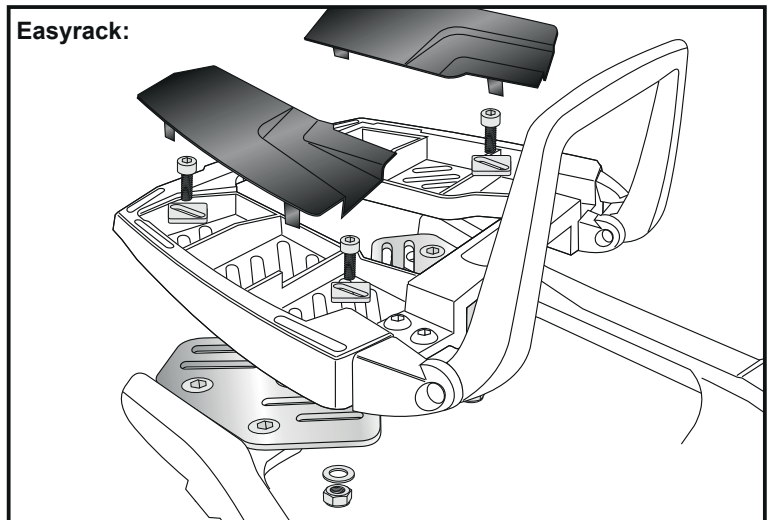
6502515 01 01 schwarz/black



2 Alurack:



Easyrack:



DE ACHTUNG
GB CAUTION

Nach der Montage alle Verschraubungen auf festen Sitz kontrollieren! Abgebaute Teile wieder montieren. Bitte beachten Sie unsere beigelegten Serviceinformationen.

Control all screw connections after the assembling for tightness! Reassemble the dismantled parts. Please notice our enclosed service information.

Weiteres Zubehör auf unserer Homepage. More accessories: see our homepage.



Hepco & Becker GmbH
An der Steinmauer 6
D-66955 Pirmasens
Germany

Tel.: +49 (0)6331 - 1453 - 100
Fax: +49 (0)6331 - 1453 - 120
eMail: vertrieb@hepco-becker.de
www.hepco-becker.de