

Kofferträger KAWASAKI VN 1700

Artikel-Nummer:
650.234 00 02 chrom

Seitenkoffer
Topcases
Gepäckträger
Lock it System
Softbags
Aluminiumkoffer
Lederkoffer
Schutzbügel
Hauptständer
Chopper-Parts
Quad-Parts
Accessoires



Montage

Der Bausatz umfaßt die folgenden Teile:

Stück	Bestellnr.	Bezeichnung	Stück	Bestellnr.	Bezeichnung
1	702.053HB	Kofferträger, links	4	150.799	Selbstsichernde Mutter M6
1	702.054HB	Kofferträger, rechts	1	150.800	Selbstsichernde Mutter M8
1	702.285HB	Querbügel	1	150.801	Selbstsichernde Mutter M10
			1	150.860	Mutter M8
1	150.790	Inbusschrauben M8x60	4	150.809	U-Scheibe ø6,4
1	150.857	Inbusschrauben M10 x 60	4	150.810	U-Scheiben ø8,4
4	150.829	Inbusschraube M 6x20	2	150.811	U-Scheiben ø10,5
2	150.892	Linsenkopfschrauben M8x45	2	150.821	Aludistanzen ø18xø9x18 mm



Kofferträger KAWASAKI VN 1700

Artikel-Nummer:
650.234 00 02 chrom

Seitenkoffer
Topcases
Gepäckträger
Lock it System
Softbags
Aluminiumkoffer
Lederkoffer
Schutzbügel
Hauptständer
Chopper-Parts
Quad-Parts
Accessoires



Montage

Montage der Kofferträger rechts und links oben:

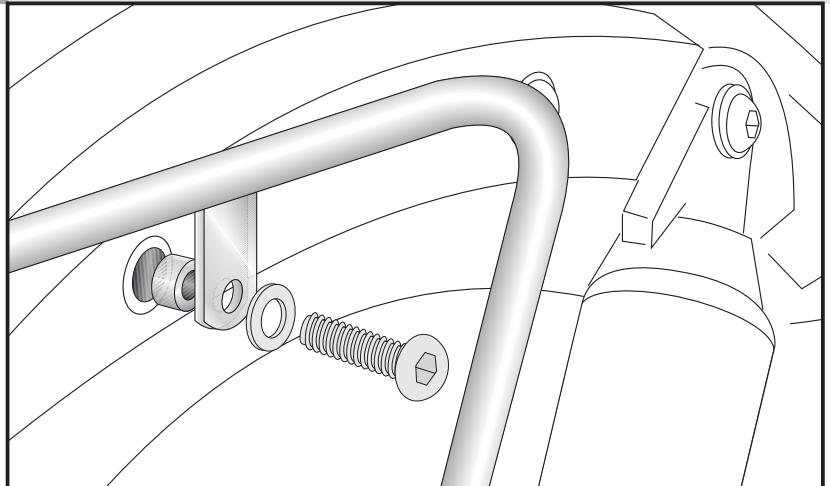
unter Zwischenfügen einer Aludistanz $\varnothing 18 \times \varnothing 9 \times 18$ mm. Zur Befestigung die Linsenkopfschraube M8 x 45 und U-Scheibe $\varnothing 8,4$ verwenden.

Beim zusätzlichen Anbau einer Sissybar/ oder einer Gepäckbrücke entfallen die Aludistanzen $\varnothing 18 \times \varnothing 9 \times 18$. Der Kofferträger wird dann von außen zusammen mit der Sissybar oder der Gepäckbrücke verschraubt.



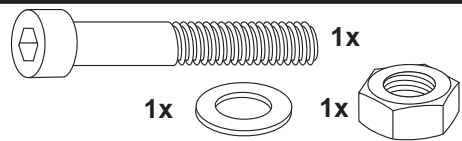
je 2x

1



Befestigung des Kofferträgers unten vorne links:

Den Originalbolzen des Soziusfußrasters demontieren, er entfällt.
Anstelle des Bolzens die Inbusschraube M8x60 einstecken und mit der Mutter M8 soweit festziehen das sich der Fußraster noch klappen lässt.

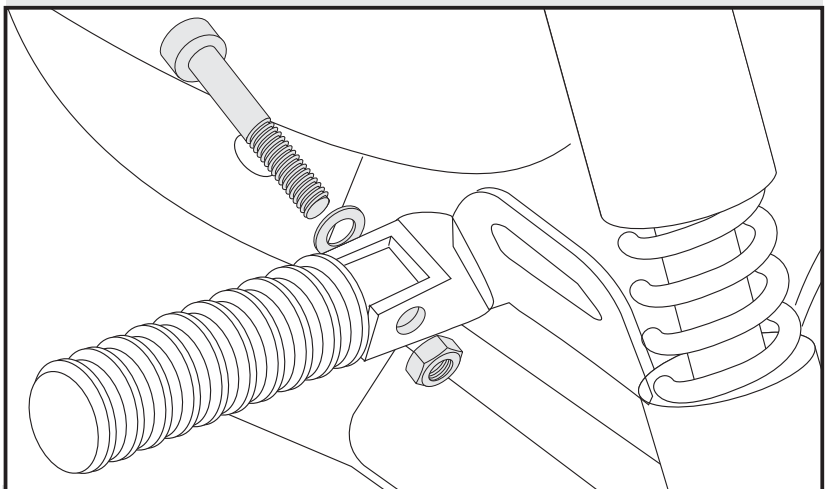


1x

1x

1x

2



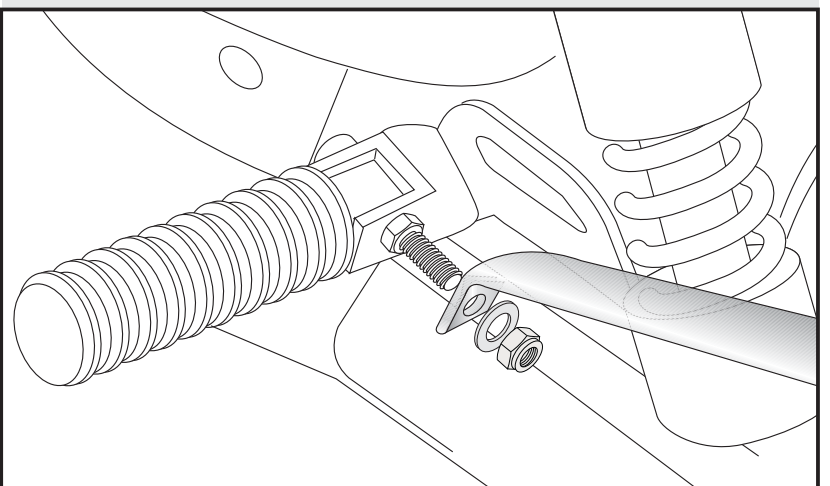
Befestigung des Kofferträgers unten vorne links:

auf das überstehende Gewinde der Inbusschraube M8x60 den Träger mit der U-Scheibe $\varnothing 8,4$ und selbstsichernder Mutter M8 befestigen.

1x

1x

3



Kofferträger KAWASAKI VN 1700

Artikel-Nummer:
650.234 00 02 chrom

Seitenkoffer
Topcases
Gepäckträger
Lock it System
Softbags
Aluminiumkoffer
Lederkoffer
Schutzbügel
Hauptständer
Chopper-Parts
Quad-Parts
Accessoires

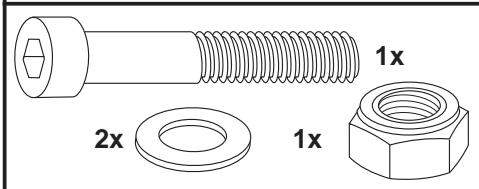


Montage

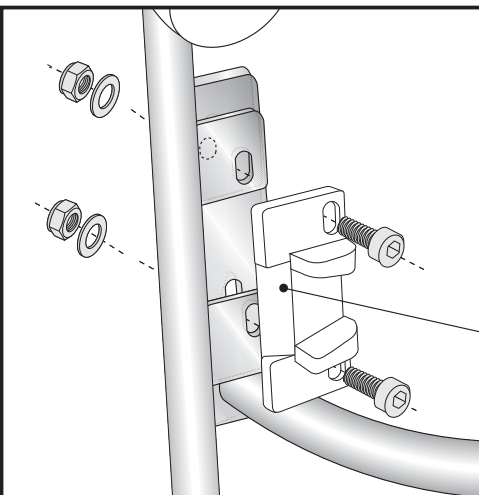
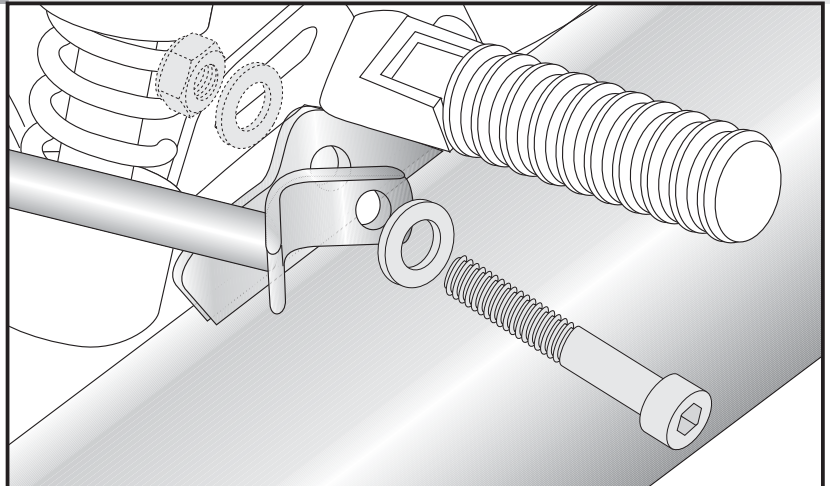
Befestigung des Kofferträgers unten vorne rechts:

Die Originalschraube der Auspuffhalterung demontieren.

Den Träger von außen mit der Inbusschraube M10x60, U-Scheiben Ø10,5 und selbstsichernder Mutter M10 befestigen.



4



5

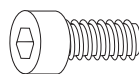
Montage des Querbügels links und rechts und der Metalladapter zum Einhängen des Kofferhalteschlusses:

Verstärkungsbügel und Metalladapter werden an den kleinen seitlichen Laschen der Kofferträger mit den Inbusschrauben M6 x 20, U-Scheiben Ø6,4 und selbstsichernden Muttern M6 befestigt.

WICHTIG: Bügel in Fahrtrichtung gesehen vor den Laschen der Kofferträger montieren !

HINWEIS :

die Metalladapter liegen den Koffern bei, nicht diesem Kofferträgerset.



je 4x



Anzugsmomente des Motorradherstellers beachten!

Nach der Montage alle Verschraubungen auf festen Sitz kontrollieren!

Bitte beachten Sie unsere beigefügten Serviceinformationen.

Weiteres lieferbares Zubehör:

Packtaschenhalter C-Bow	Nr. 625.234 chrom	Gepäckbrücke	Nr. 650.234 01 02 chrom
Sissybar mit Gepäckbrücke	Nr. 611.234 chrom	Sissybar ohne Gepäckbrücke	Nr. 600.234 chrom
Twinklits	Nr. 400.234 chrom	Motorschutzbügel	Nr. 501.234 chrom



Hepco & Becker GmbH
An der Steinmauer 6

D-66955 Pirmasens

Tel.: 06331 - 1453 - 100

Fax: 0)6331 - 1453 - 120

eMail: vertrieb@hepco-becker.de

www.hepco-becker.de

Side carrier
KAWASAKI VN 1700

Item - No.:
650.234 00 02 (chrome)

Side cases
Top cases
luggage frames
Lock it system
Softbags
Aluminium luggage
Leather luggage
Protection bars
Center stands
Chopper parts
Quad parts
Accessories



Assembling instructions

The kit includes the following parts:

Quant	item no.	description	Quant	item no.	description
1	702.053HB	side carrier left	4	150.799	self-nock nut M6
1	702.054HB	side carrier right	1	150.800	self-nock nut M8
1	702.285HB	bracing bow	1	150.801	self-nock nut M10
1	150.790	allen screw M8x60	1	150.860	nut M8
1	150.857	allen screw M10 x 60	4	150.809	washer ø6,4
4	150.829	allen screw M 6x20	4	150.810	washer ø8,4
2	150.892	filister head screw M8x45	2	150.811	washer ø10,5
			2	150.821	spacer ø18xø9x18 mm



Side carrier KAWASAKI VN 1700

Item - No.:
650.234 00 02 (chrome)

- Side cases
- Top cases
- Luggage frames
- Lock it system
- Softbags
- Aluminium luggage
- Leather luggage
- Protection bars
- Center stands
- Chopper parts
- Quad parts
- Accessories



Assembling instructions

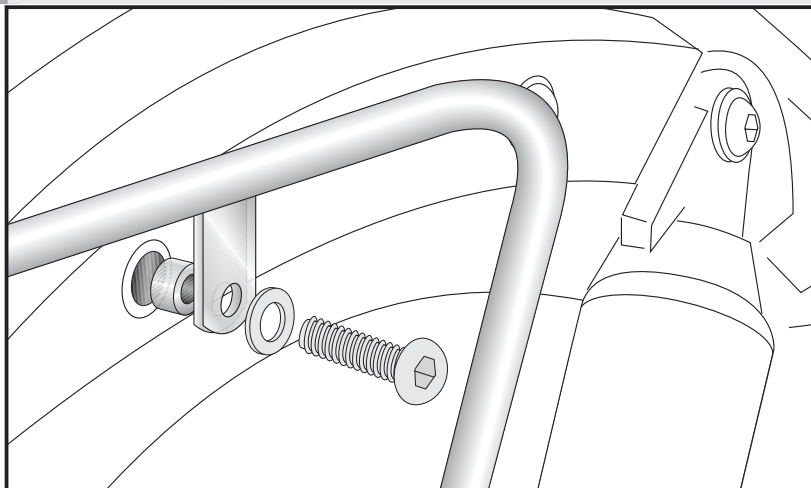
Fastening of the side carrier top left + right:

On the chrome cover.
Sandwich spacer $\varnothing 18 \times \varnothing 9 \times 18$ mm.
Use filister head screw M8 x 45 and washer $\varnothing 8,4$.

Spacers $\varnothing 18 \times \varnothing 9 \times 18$ are obsolete if you mount a sissybar or rear rack together with the side carrier. Fix the carrier on the mounted sissybar.



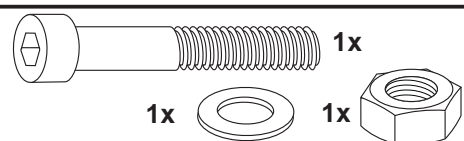
1



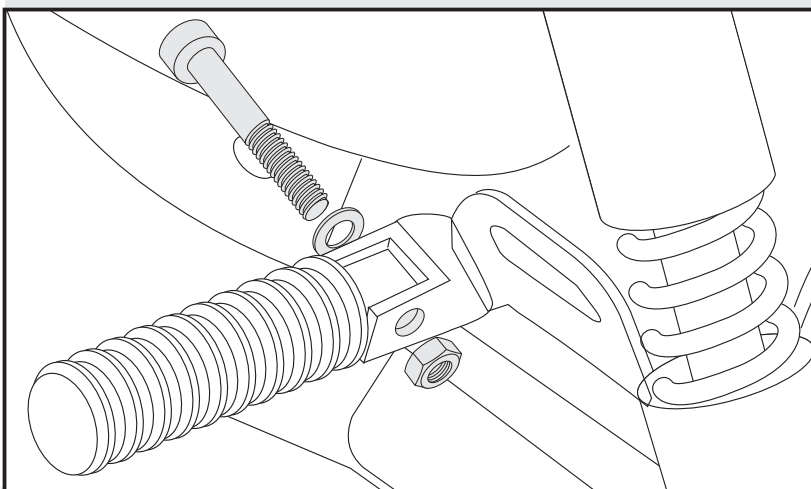
Preparing passenger footrest slot left:

Remove the bolts of the passenger footrests and replace with allen screws M8 x 60 together with the u-washer $\varnothing 8,4$ and screw the nut M8 onto screw from underneath.

Now tighten the nut only slightly to leave enough play for the footrest.
The original bolts are obsolete.



2

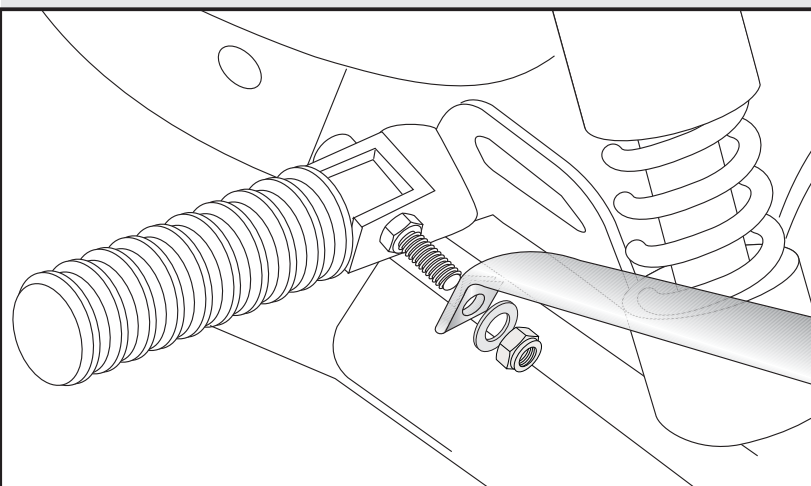


Fastening of the side carrier left bottom:

On the thread of the footrest bolt with washer $\varnothing 8,4$ and self-lock nut M8.



3



Side carrier
KAWASAKI VN 1700

Item - No.:
650.234 00 02 (chrome)

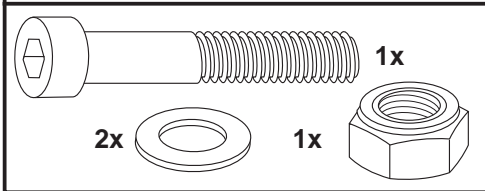
- Side cases
- Top cases
- luggage frames
- Lock it system
- Softbags
- Aluminium luggage
- Leather luggage
- Protection bars
- Center stands
- Chopper parts
- Quad parts
- Accessories



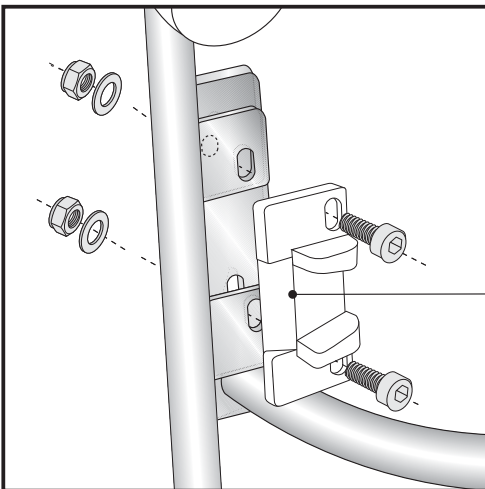
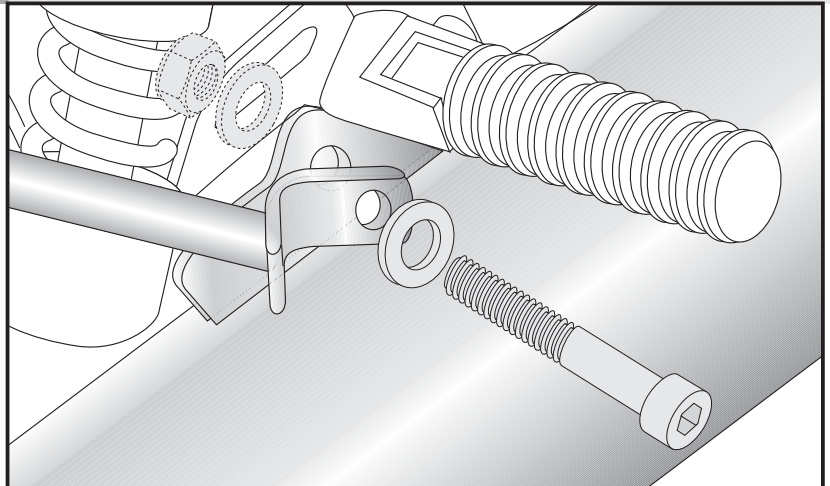
Assembling instructions

Unscrew original screw of the exhaust bolting - it is obsolete.

Fix the carrier with allen screws M10x60, washers Ø10,5 and self-lock nut M10.



4



5

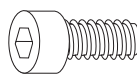
Fastening of the bracing bow left+right and the adapter to hook in the fixing lock:

Mount the the adapter to hook in the fixing lock together with the bracing bow. Use filister headscrew M6 x 20, washer ø6,4 and self lock nut M6

Mount bow behind the shackles of the side carrier !

Hint :

The adapters are enclosed with the side cases.
They are not included in the side carrier set.



each 4x



Control all screw connections after the assembling for tightness!
Please notice our enclosed service information.

Also available:

Leather bag holder C-Bow
Sissybar with rear rack
Twinlights

Item-no.: 625.234
Item-no.: 611.234
Item-no.: 400.234

Rear rack chrome
Sissybar without rear rack
Engine guard

Item-no.: 650.234 01 02
Item-no.: 600.234
Item-no.: 501.234



Hepco & Becker GmbH
An der Steinmauer 6
D-66955 Pirmasens
Germany

Tel.: +49 6331 - 1453 - 100
Fax: +49 6331 - 1453 - 120
eMail: vertrieb@hepco-becker.de
www.hepco-becker.de