

# C-Bow Taschenhalter

KTM 990 Supermoto R

Artikel Nr.:  
630763 schwarz



## Montage

Der Bausatz umfaßt die folgenden Teile:

Stück	Bestellnr.	Bezeichnung
2	700007063	C-Bow schwarz
1	700007340	C-Bow Halteadapter links vorne
1	700007342	C-Bow Halteadapter links hinten
1	700007339	C-Bow Halteadapter rechts vorne
1	700007341	C-Bow Halteadapter rechts hinten
4	150.934	Linsenkopfschraube M8 x 70mm
8	150.915	Sechskantschraube M6 x 16mm
8	150.809	U-Scheibe Ø6,4
4	150.810	U-Scheibe Ø8,4

Die hinteren Blinker verbleiben in der Originalposition.

Vorbereitung:  
Originalschrauben der Auspuffbefestigung vorne und oben lösen, diese entfallen.



**Anzugsmomente des Motorradherstellers beachten!**  
Nach der Montage alle Verschraubungen auf festen Sitz kontrollieren!  
Bitte beachten Sie unsere beigefügten Serviceinformationen.



Hepco & Becker GmbH  
An der Steinmauer 6  
D-66955 Pirmasens  
Tel.: 06331 - 1453 - 100  
Fax: 06331 - 1453 - 120  
eMail: [vertrieb@hepco-becker.de](mailto:vertrieb@hepco-becker.de)  
[www.hepco-becker.de](http://www.hepco-becker.de)

# C-Bow Taschenhalter

KTM 990 Supermoto R

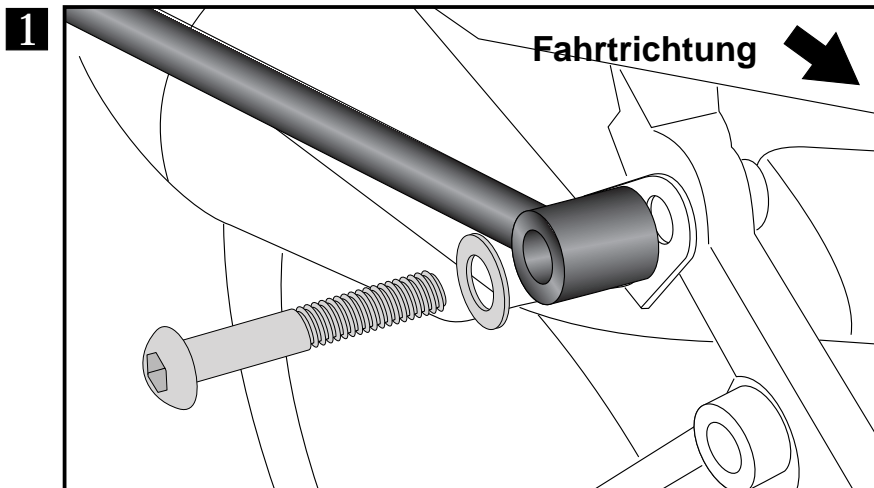
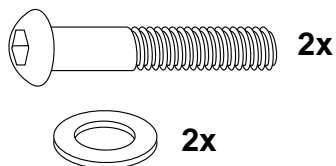
Artikel Nr.:  
630763 schwarz



## Montage

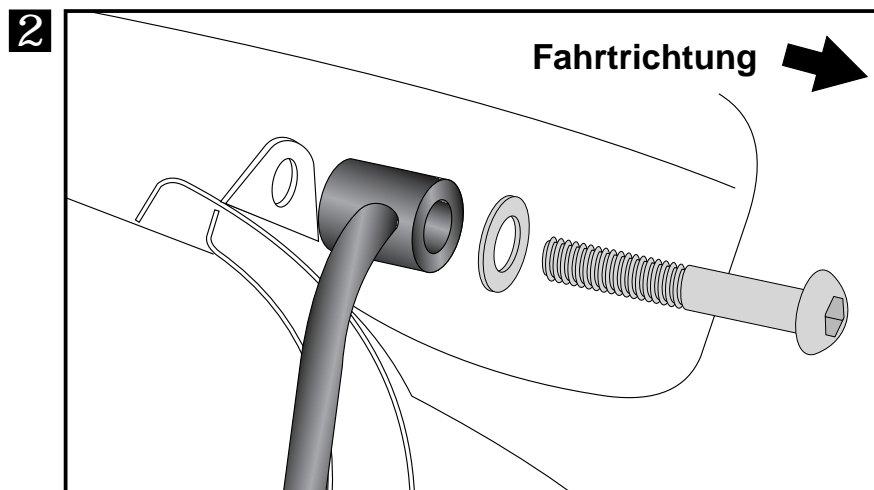
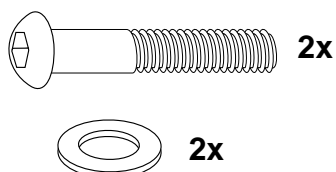
### Montage der Halteadapter links und rechts vorne:

Die vorderen Halteadapter werden zusammen mit der vorderen Auspuffhalterung am Rahmen ( kurz über den Fußrasten ) verschraubt.  
Dazu werden die Linsenkopfschrauben M8 x 70mm und U-Scheiben Ø8,4 verwendet.



### Montage der Halteadapter links und rechts hinten:

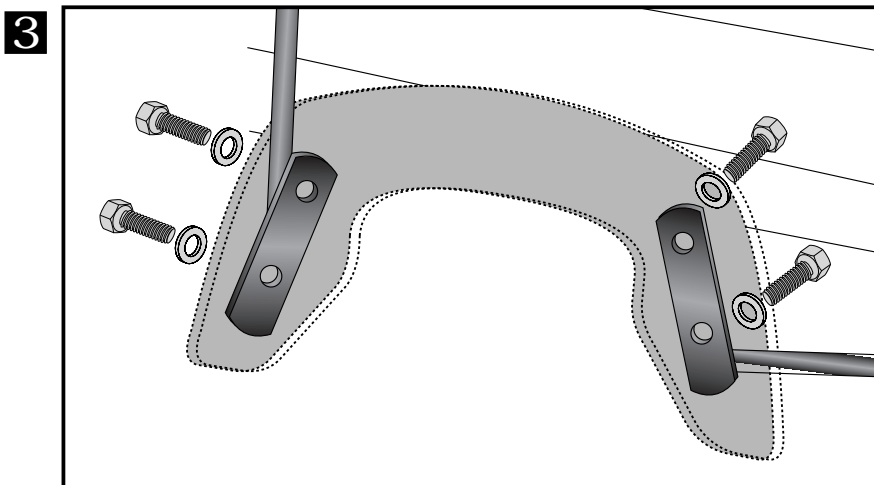
Die hinteren Adapter werden zusammen mit dem Hitzeschutz und der Schelle des Auspuffs verschraubt.  
Dazu werden die Linsenkopfschrauben M8 x 70mm und U-Scheiben Ø8,4 verwendet.



### Montage der C-Bow links + rechts:

Dazu die Sechskantschrauben M6x16 und die U-Scheiben Ø6,4 verwenden.

Alle Teile korrekt ausrichten und die Verschraubungen festziehen.



# C-Bow Soft bag holder

KTM 990 Supermoto R

Item-no.:  
**630763** black



## Assembling instructions

The kit includes the following parts:

Quant	item no.	description
2	700007063	C-Bow schwarz
1	700007340	C-Bow adapter left front
1	700007342	C-Bow adapter left rear
1	700007339	C-Bow adapter right front
1	700007341	C-Bow adapter right rear
4	150.934	filister head screw M8 x 70mm
8	150.915	hexagon bolt M6 x 16mm
8	150.809	washer Ø6,4
4	150.810	washer Ø8,4

The rear blinkers remain in their original position.

Preparing:

Dismantle original screws of the exhaust pipe bolting front and rear top - screws are obsolete.



**Control all screw connections after the assembling for tightness!**  
Please notice our enclosed service information.



**Hepco & Becker GmbH**  
An der Steinmauer 6  
D-66955 Pirmasens  
Tel.: +49 6331 - 1453 - 100  
Fax: +49 6331 - 1453 - 120  
eMail: [vertrieb@hepco-becker.de](mailto:vertrieb@hepco-becker.de)  
[www.hepco-becker.de](http://www.hepco-becker.de)

# C-Bow Soft bag holder

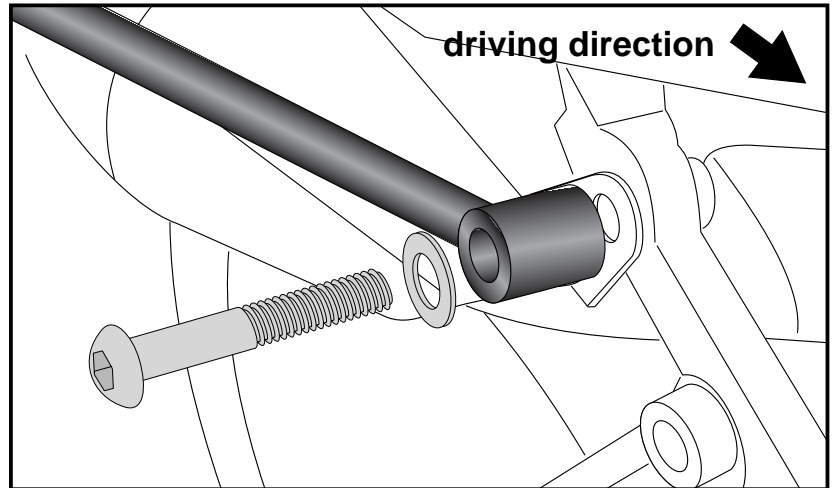
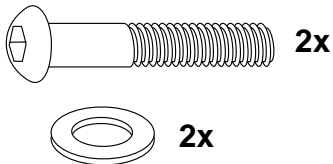
KTM 990 Supermoto R

Item-no.:  
**630763** black

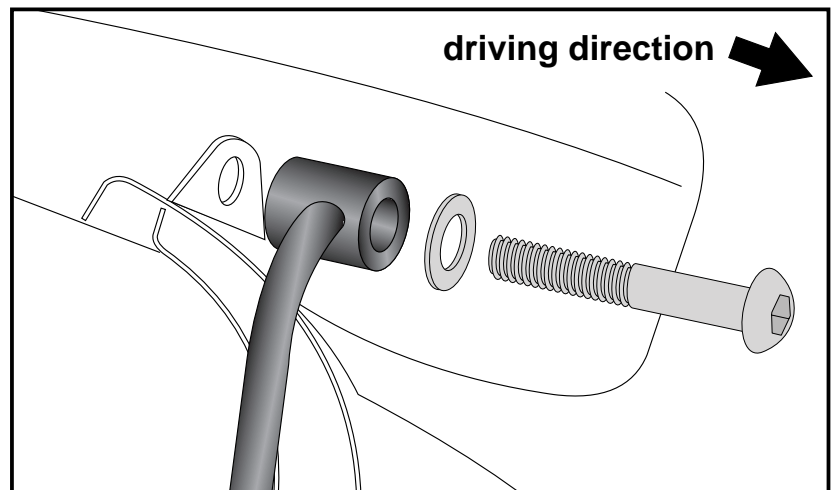
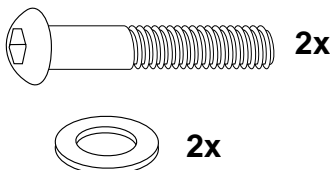


## Assembling instructions

**1** Fastening of the front adapters  
left and right:  
at the front fixing point of the exhaust  
pipe with filister head screws M8x70 with  
washers  $\text{\O}8,4$ .



**2** Fastening of the rear adapters  
left and right:  
at the rear fixing point of the exhaust  
pipe with filister head screws M8x70 with  
washers  $\text{\O}8,4$ .



**3** Fastening of the C-Bow:  
with hexagon bolts M6 x 16  
and washers  $\text{\O}6,4$ .

