

# C-Bow Taschenhalter / Soft bag holder

KTM 790 Adventure / R  
(2019-)

KTM 890 Adventure / R / Rally  
(2021-)

Artikel Nr.: / Item-no.:

Artikel Nr.: / Item-no.:

**6307581 00 01** schwarz/black

**6307617 00 01** schwarz/black



**HEPCO &  
BECKER**

**DE** INHALT  
**GB** CONTENTS

2x 70007063 C-Bow schwarz  
1x 700010404 Halter links  
1x 700010405 Halter rechts  
1x 700010406 Schraubensatz

4x Zylinderschraube ISK M8x20  
8x Sechskantschraube M6x16  
8x U-Scheibe ø6,4  
4x U-Scheibe ø8,4  
2x Tensilockmutter M8  
2x Aludistanz Ø18xØ9x5mm

2x 70007063 C-Bow black  
1x 700010404 Holder left  
1x 700010405 Holder right  
1x 700010406 Screw kit

4x Allen screw M8x20  
8x Hexagon bolt M6x16  
8x Washer ø6,4  
4x Washer ø8,4  
2x Tensilock nut M8  
2x Alu spacer Ø18xØ9x5mm



**DE** Auch mit Akrapovic Schalldämpfer kompatibel  
**GB** Also compatible with Akrapovic silencer

**DE** Baubreite 560 mm  
**GB** Width: 560 mm



030619/070619/220621/121021

# C-Bow Taschenhalter / Soft bag holder

KTM 790 Adventure / R  
(2019-)

KTM 890 Adventure / R / Rally  
(2021-)

Artikel Nr.: / Item-no.:

Artikel Nr.: / Item-no.:

**6307581 00 01** schwarz/black

**6307617 00 01** schwarz/black

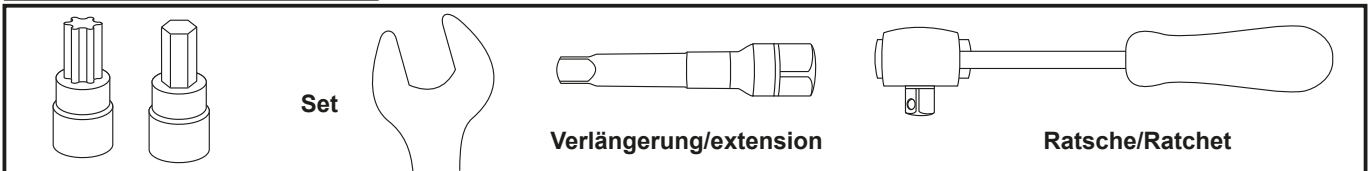


**DE WICHTIG**  
**GB IMPORTANT**

Die Voraussetzung für die Montage ist natürlich eine gewisse technische Erfahrung. Wenn Sie sich nicht sicher sind, wie man eine bestimmte Arbeit ausführt, sollten Sie diese Ihrer Fachwerkstatt überlassen. Ziehen sie alle zugänglichen Schrauben zuerst nur locker an. Nachdem alles montiert ist, werden die Schrauben dann auf das entsprechende Anzugsmoment festgezogen. Dadurch wird sichergestellt, dass das Produkt spannungsfrei angebaut ist. Anzugsmomente beachten! Nach der Montage alle Verschraubungen auf festen Sitz kontrollieren!

Of course, the assembly requires a certain technical experience. If you are not sure how to execute a determined action, you should ask your local distributor to do it. First, tighten all screws only loosely. After mounting all parts, the screws should be tightened to the torque specified. This guarantees, that the product is mounted without tension. Observe the tightening torques of the manufacturer! Control all screw connections after the assembling for tightness!

**DE BENÖTIGTE WERKZEUGE**  
**GB TOOLS REQUIRED**



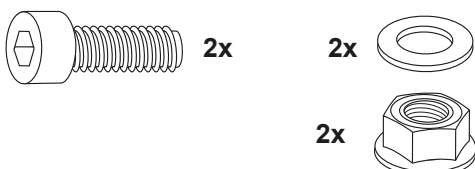
**DE VORBEREITUNG**  
**GB PREPARING**

Die vorderen Schrauben links und rechts unter dem Heck entfernen, diese entfallen.  
Remove the front screws on the left and right under the rear, these are omitted.

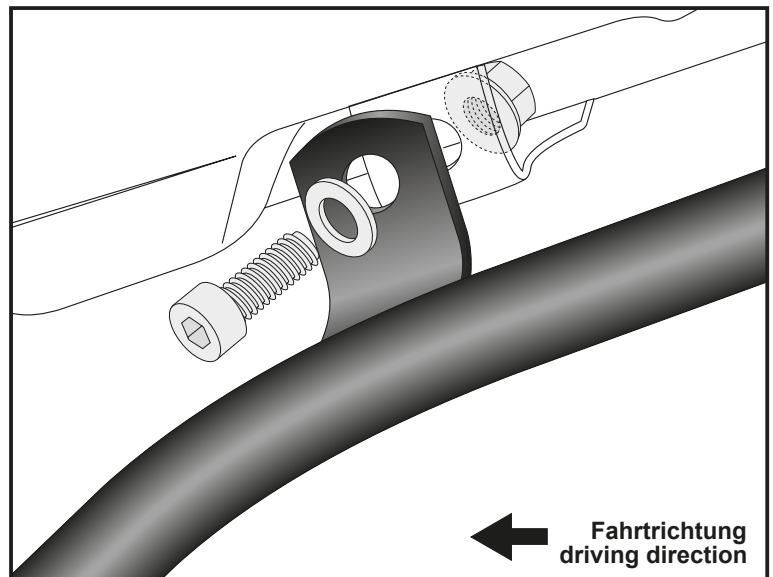
**DE MONTAGEANLEITUNG**  
**GB MOUNTING INSTRUCTIONS**

Montage der Halter vorne rechts/links:  
Die Montage erfolgt am freien Halteblech mit der Zylinderschraube M8x20 sowie U- Scheibe ø8,4. Von der Rückseite die Tensilockmutter M8 fügen.

Fastening of the holders front right/left:  
On the free holding plate with allen screw M8x20 and washer ø8,4.  
Secure with Tensilock nut M8 from the back.



**1**



# C-Bow Taschenhalter / Soft bag holder

KTM 790 Adventure / R  
(2019-)

KTM 890 Adventure / R / Rally  
(2021-)

Artikel Nr.: / Item-no.:

Artikel Nr.: / Item-no.:

**6307581 00 01** schwarz/black

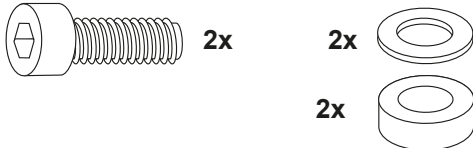
**6307617 00 01** schwarz/black



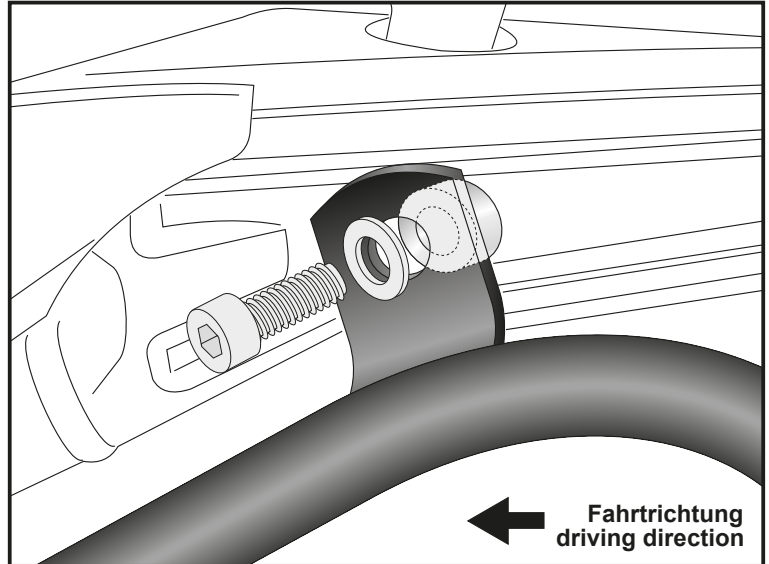
**DE MONTAGEANLEITUNG**  
**GB MOUNTING INSTRUCTIONS**

**Montage der Halter hinten rechts/links:**  
Die Montage erfolgt an den nun freien Gewindebohrungen mit den Zylinderschrauben M8x20 sowie U-Scheiben ø8,4. Zwischen Lasche und Rahmen die Aludistanz ø18xø9x5mm fügen.

**Fastening of the holders rear right/left:**  
On the now free threaded holes with allen screws M8x20 and washers ø8,4. Between the lug and the frame, join the alu spacer ø18xø9x5mm.



**2**

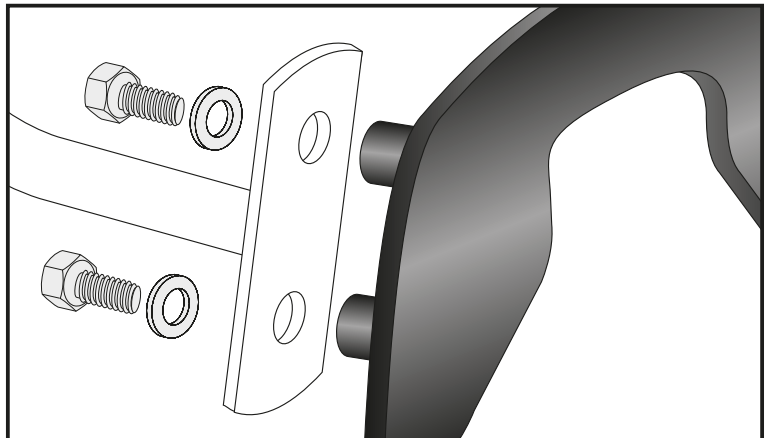


**Montage der C-Bow links + rechts:**  
An den montierten Haltern. Dazu die Sechskantschrauben M6x16 und die U-Scheiben Ø6,4 verwenden.

**Fastening of the C-Bows left + right:**  
at the holders with hexagon bolts M6x16 and washers ø6,4.



**3**



**DE ACHTUNG**  
**GB CAUTION**

Nach der Montage alle Verschraubungen auf festen Sitz kontrollieren! Abgebaute Teile wieder montieren. Bitte beachten Sie unsere beigefügten Serviceinformationen.  
Control all screw connections after the assembling for tightness! Reassemble the dismantled parts. Please notice our enclosed service information.

Weiteres Zubehör auf unserer Homepage. More accessories: see our homepage.



**Hepco & Becker GmbH**  
An der Steinmauer 6  
D-66955 Pirmasens  
Germany

Tel.: +49 (0)6331 - 1453 - 100  
Fax: +49 (0)6331 - 1453 - 120  
eMail: [vertrieb@hepco-becker.de](mailto:vertrieb@hepco-becker.de)  
[www.hepco-becker.de](http://www.hepco-becker.de)