

C-Bow Taschenhalter / Soft bag holder

Royal Enfield Interceptor 650

ab Baujahr 2018 /

from date of manufacture 2018

Artikel Nr.: / Item-no.:

6307571 00 01 schwarz/black

6307571 00 02 chrom/chrome

DE INHALT
GB CONTENT

2x 700007063 C-Bow schwarz
ODER
2x 700007062 C-Bow chrom
1x 700010491 Halter links
1x 700010492 Halter rechts
1x 700010493 Schraubensatz:
8x Sechskantschrauben M6x16
4x Sechskantschraube M8x25
4x U-Scheibe Ø8,4
8x U-Scheiben Ø6,4
1x Karosseriescheibe Ø8,4xØ23

2x 700007063 C-Bow black
OR
2x 700007062 C-Bow chrome
1x 700010491 Holder left
1x 700010492 Holder right
1x 700010493 Screw kit:
8x Hexagon bolt M6x16
4x Hexagon bolt M8x25
4x Washer Ø8,4
8x Washer Ø6,4
1x Body washer Ø8,4xØ23

DE WICHTIG
GB IMPORTANT

Für das Fahren mit Sozius wird die Soziusfußrastenverlegung 42157571 00 01 benötigt.

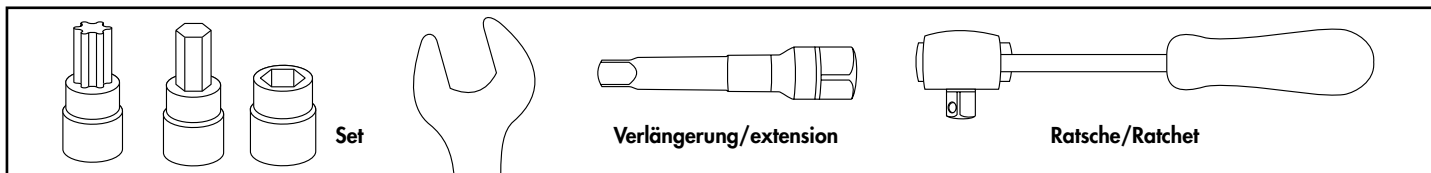
Ausgeschlossen sind folgende Taschen: Legacy L, Buffalo, Ivory und Xtravel

For driving with a passenger, the pillion footrest relocation kit 42157571 00 01 is required.

Excluded are the following bags: Legacy L, Buffalo, Ivory and Xtravel



DE BENÖTIGTE WERKZEUGE
GB TOOLS REQUIRED



DE WICHTIG
GB IMPORTANT

Beachten Sie die in Ihrem Land geltenden Zulassungsbestimmungen.

Für den Bereich der BRD gilt: Ein Eintrag in die Fahrzeugpapiere ist nicht erforderlich.

Die Voraussetzung für die Montage ist natürlich eine gewisse technische Erfahrung. Wenn Sie sich nicht sicher sind, wie man eine bestimmte Arbeit ausführt, sollten Sie diese Ihrer Fachwerkstatt überlassen.

Ziehen sie alle zugänglichen Schrauben zuerst nur locker an. Nachdem alles montiert ist, werden die Schrauben dann auf das entsprechende Anzugsmoment festgezogen. Dadurch wird sichergestellt, dass das Produkt spannungsfrei angebaut ist. Anzugsmomente beachten! Nach der Montage alle Verschraubungen auf festen Sitz kontrollieren!

Of course, the assembly requires a certain technical experience. If you are not sure how to execute a determined action, you should ask your local distributor to do it. First, tighten all screws only loosely. After mounting all parts, the screws should be tightened to the torque specified. This guarantees, that the product is mounted without tension. Observe the tightening torques of the manufacturer! Control all screw connections after the assembling for tightness!

! DE ACHTUNG
GB CAUTION

Nach der Montage alle Verschraubungen auf festen Sitz kontrollieren ! Abgebaute Teile wieder montieren.
Bitte beachten Sie unsere beigefügten Serviceinformationen.

Control all screw connections after the assembling for tightness! Reassemble the dismantled parts.
Please notice our enclosed service information.

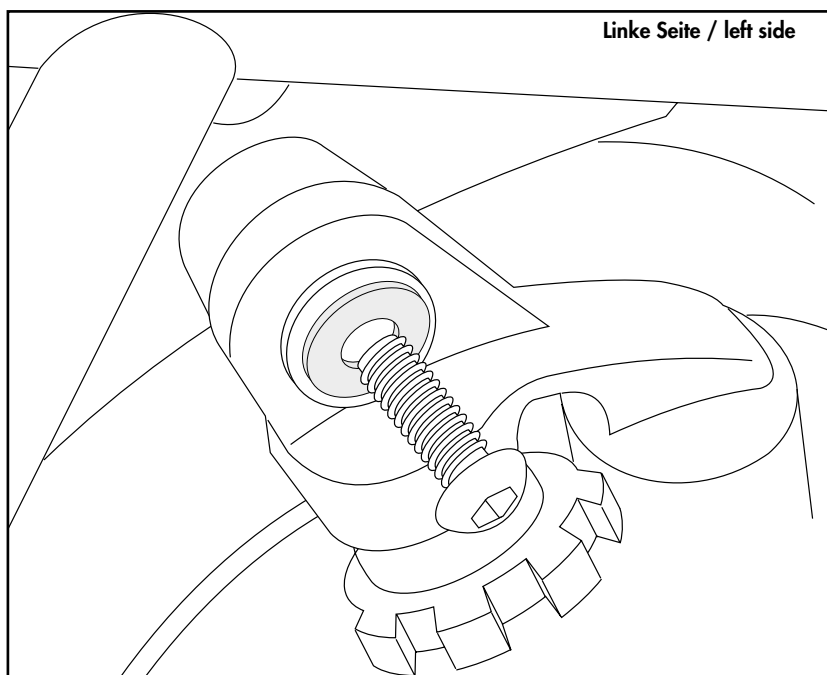
DE VORBEREITUNG
GB PREPARING

Sozialhaltegriff und Aufbockhebel demontieren, der Aufbockhebel entfällt.

Der fehlende Aufbockhebel wird am Federbein durch die Karosseriescheibe $\varnothing 8,4 \times \varnothing 23$ ausgeglichen.

Dismantle the passenger handle and the jack lever. The jack lever is omitted.

The missing jack lever is compensated on the shock absorber by the body washer $\varnothing 8,4 \times \varnothing 23$.



Montage der Halter rechts/links:

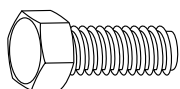
Die Montage erfolgt an den nun freien Gewindebohrungen im Rahmen unterhalb der Sitzbank mit den Sechskantschrauben M8x25 sowie U-Scheiben Ø8,4.

Zwischen Halter und Rahmen den Soziushaltegriff zwischenfügen.

Fastening of the holders right/left:

On the free threads in the frame under the seat bench with hexagon screws M8x25 and washers Ø8.4.

Between the holder and the frame add the passenger handle.

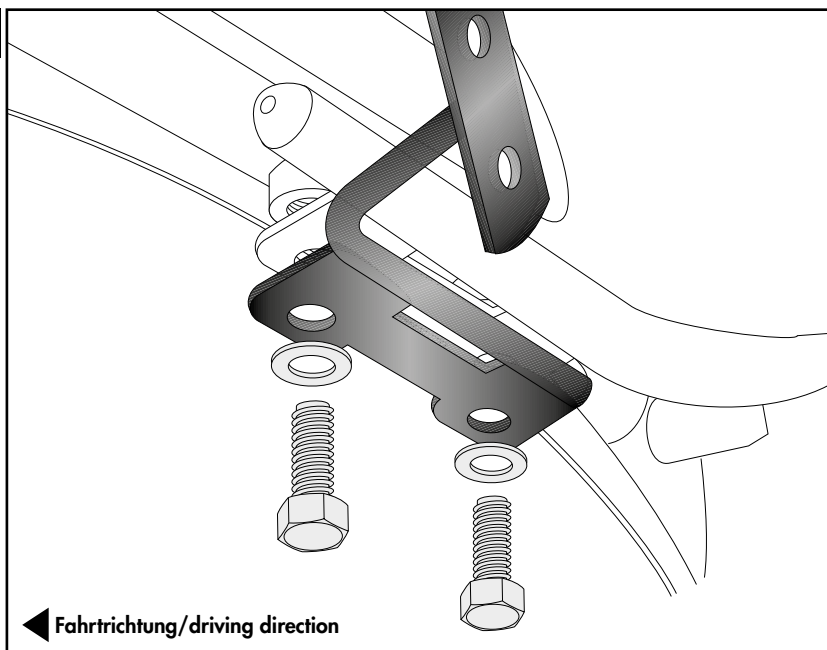


4x



4x

1



Wird der C-Bow zusammen mit der Gepäckbrücke montiert, wird anstelle des Soziushaltegriffs das Rack montiert.
If the C-Bow is mounted together with the rear rack, this will be mounted instead of the pillion handle.

Montage der C-Bows rechts/links:

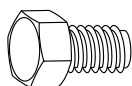
An den montierten Haltern.

Dazu die Sechskantschrauben M6x16 und die U-Scheiben Ø6,4 verwenden.

Fastening of the C-Bows right/left:

On the mounted holders.

Use hexagon bolts M6x16 and washers Ø6.4.

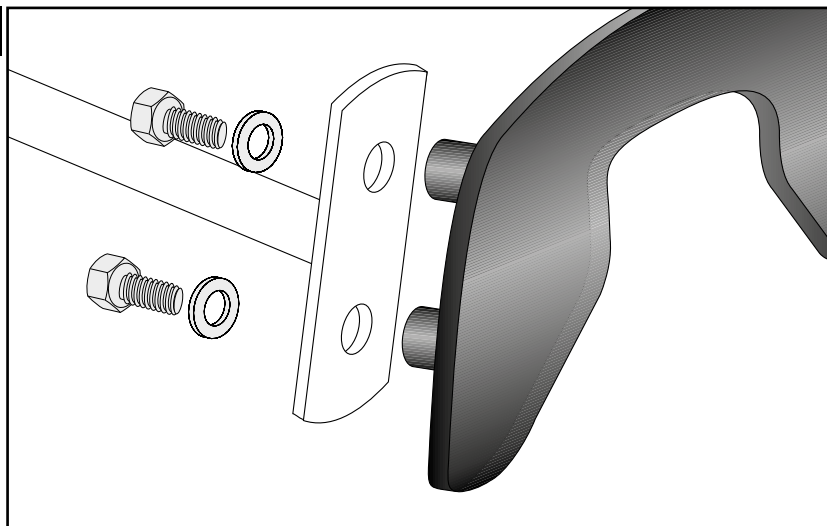


8x



8x

2



**Nach der Montage alle Verschraubungen auf festen Sitz kontrollieren! Abgebaute Teile wieder montieren.
Bitte beachten Sie unsere beigefügten Serviceinformationen.**

**Control all screw connections after the assembling for tightness! Reassemble the dismantled parts.
Please notice our enclosed service information.**

Als weiteres Zubehör lieferbar:/ Also available:

- 42157571 00 01 Soziousfußrastenverlegung / Pillion footrest relocation kit
- 6547571 01 01 Gepäckbrücke Rohrausführung schwarz / Rear rack - tube type - black
- 6547571 01 02 Gepäckbrücke Rohrausführung chrom / Rear rack - tube type - chrome

Weiteres Zubehör auf unsere Homepage. More accessories: see our homepage.



Hepco & Becker GmbH
An der Steinmauer 6
D-66955 Pirmasens
Germany

Tel.: +49 (0)6331 - 1453 - 100
Fax: +49 (0)6331 - 1453 - 120
eMail: vertrieb@hepco-becker.de
www.hepco-becker.de