

# C-Bow Taschenhalter / Soft bag holder

KTM 690 Duke / R

ab Baujahr 2012 / from date of manufacture 2012

Artikel Nr.: / Item-no.:

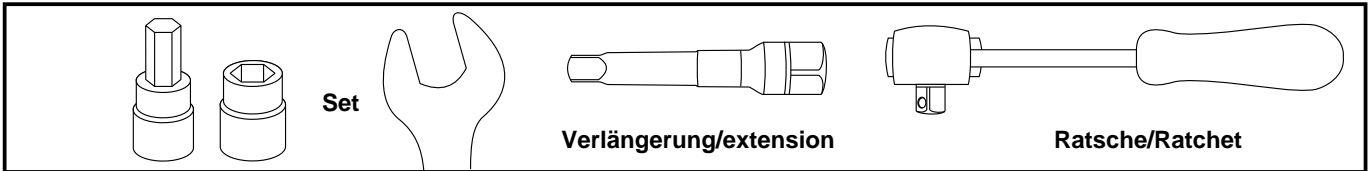
**6307510 00 01** schwarz/black



**DE INHALT**  
**GB CONTENTS**

2	700007063	C-Bow schwarz	2	700007063	C-Bow black
1	700007908	C-Bow Halteadapter vorne rechts	1	700007908	C-Bow adapter front right
1	700007909	C-Bow Halteadapter vorne links	1	700007909	C-Bow adapter front left
1	700007910	C-Bow Halteadapter hinten rechts	1	700007910	C-Bow adapter rear right
1	700007911	C-Bow Halteadapter hinten links	1	700007911	C-Bow adapter rear left
2	150.923	Linsenkopfschrauben M8x30	2	150.923	filister head screws M8x30
8	150.915	Sechskantschraube M6x16mm	8	150.915	hexagon bolt M6x16mm
8	150.809	U-Scheibe Ø6,4	8	150.809	washer Ø6,4
2	150.810	U-Scheibe Ø8,4	2	150.810	washer Ø8,4
2	151.367	Aludistanzen Ø18xØ9x5mm	2	151.367	alu spacer Ø18xØ9x5mm

**DE BENÖTIGTE WERKZEUGE**  
**GB TOOLS REQUIRED**



**DE** Kombinierbar mit Alurack/Easyrack  
**GB** Can be combined with Alurack/Easyrack

190712/10/1016/160818

# C-Bow Taschenhalter / Soft bag holder

KTM 690 Duke / R

ab Baujahr 2012 / from date of manufacture 2012

Artikel Nr.: / Item-no.:

**6307510 00 01** schwarz/black



**DE WICHTIG**  
**GB IMPORTANT**

Die Voraussetzung für die Montage ist natürlich eine gewisse technische Erfahrung. Wenn Sie sich nicht sicher sind, wie man eine bestimmte Arbeit ausführt, sollten Sie diese Ihrer Fachwerkstatt überlassen. Ziehen sie alle zugänglichen Schrauben zuerst nur locker an. Nachdem alles montiert ist, werden die Schrauben dann auf das entsprechende Anzugsmoment festgezogen. Dadurch wird sichergestellt, dass das Produkt spannungsfrei angebaut ist. Anzugsmomente beachten! Nach der Montage alle Verschraubungen auf festen Sitz kontrollieren!

Of course, the assembly requires a certain technical experience. If you are not sure how to execute a determined action, you should ask your local distributor to do it. First, tighten all screws only loosely. After mounting all parts, the screws should be tightened to the torque specified. This guarantees, that the product is mounted without tension. Observe the tightening torques of the manufacturer! Control all screw connections after the assembling for tightness!

**DE MONTAGEANLEITUNG**  
**GB MOUNTING INSTRUCTIONS**

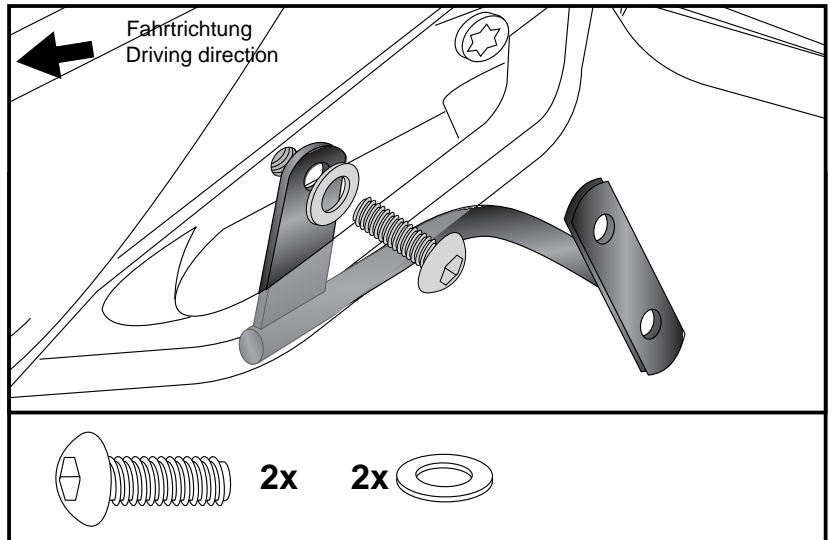
**1** Befestigung des Halteadapters hinten links und rechts:

An der vorderen Verschraubung des Haltegriffes. (Originalschraube entfällt)  
Zum Befestigung die Linsenkopfschraube M8x30 sowie U-Scheibe Ø8,4 verwenden.

Halteadapter noch nicht ganz festziehen.

Fastening of the adapters rear left + right:  
at the front bolting of the handle bars (Original screw is obsolete).

Use filister head screws M8 x 30 and washer Ø8,4.



**2** Befestigung des Halteadapters vorne links und rechts:

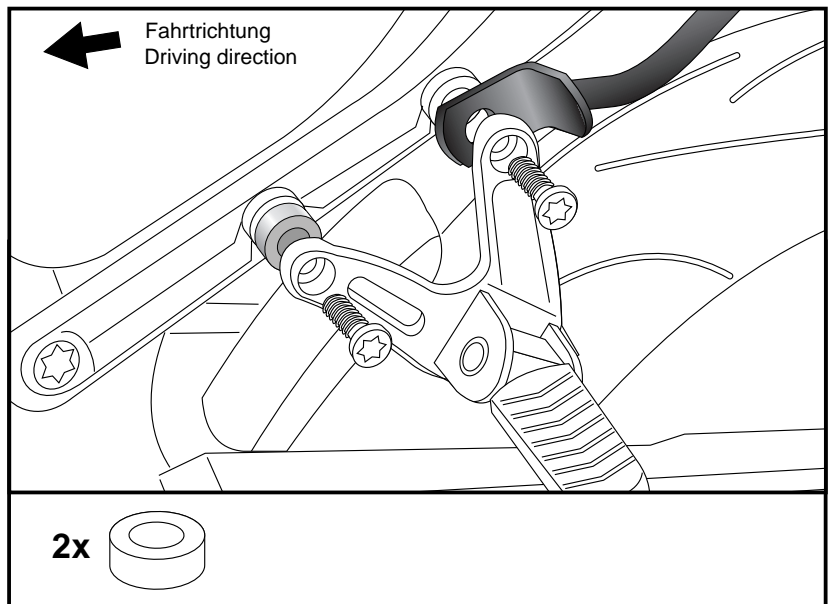
An der hinteren Schraube des Sozusrastenauslegers, zwischen Ausleger und Rahmen mit der Originalschraube.

Bei der vorderen Verschraubung die Aludistanz Ø18xØ9x5mm als Ausgleich montieren.

Halteadapter noch nicht ganz festziehen.

Fastening of the adapters front left + right:  
at the rear bolting of the footrest bracket with original screws.

Front bolting of the footrest bracket: sandwich alu spacer Ø18xØ9x5mm between bracket and frame.



# C-Bow Taschenhalter / Soft bag holder

KTM 690 Duke / R

ab Baujahr 2012 / from date of manufacture 2012

Artikel Nr.: / Item-no.:

**6307510 00 01** schwarz/black



**DE MONTAGEANLEITUNG**  
**GB MOUNTING INSTRUCTIONS**

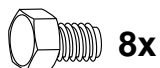
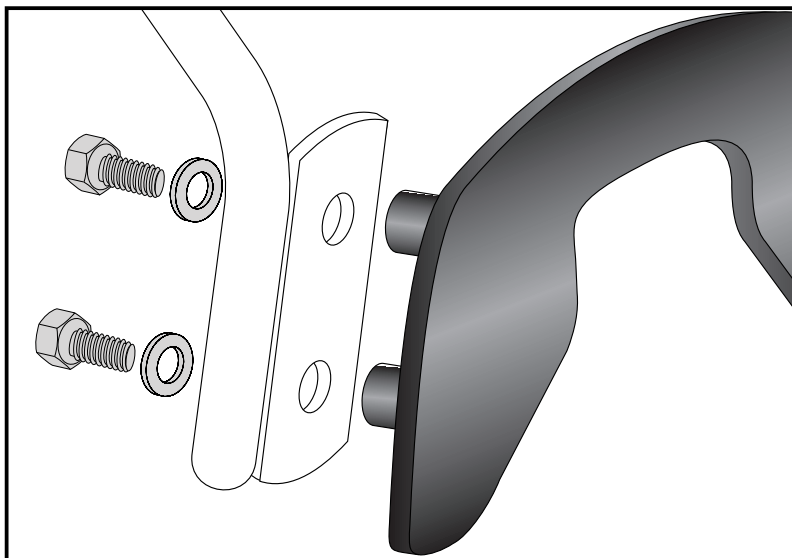
Montage der C-Bow links + rechts:

An den montierten Adaptern.

Dazu die Sechskantschrauben M6x16  
und die U-Scheiben Ø6,4 verwenden.

Fastening of the C-Bows left + right:

at the adapters with hexagon bolts  
M6 x 16 and washers ø6,4.



**8x**

**8x**



**DE ACHTUNG**  
**GB CAUTION**

Nach der Montage alle Verschraubungen auf festen Sitz kontrollieren ! Abgebaute Teile wieder montieren. Bitte beachten Sie unsere beigelegten Serviceinformationen.

Control all screw connections after the assembling for tightness! Reassemble the dismantled parts. Please notice our enclosed service information.

Als weiteres Zubehör lieferbar: / Also available:

6507510 01 01	Alurack
6617510 01 01	Easyrack
6707510 00 01	Sportrack
7007510 00 01	Lampenschutzgitter/Headlight grilles

Weiteres Zubehör auf unsere Homepage. More accessories: see our homepage.



**Hepco & Becker GmbH**  
An der Steinmauer 6  
D-66955 Pirmasens  
Germany

**Tel.: +49 (0)6331 - 1453 - 100**  
**Fax: +49 (0)6331 - 1453 - 120**  
**eMail: [vertrieb@hepco-becker.de](mailto:vertrieb@hepco-becker.de)**  
**[www.hepco-becker.de](http://www.hepco-becker.de)**