

# C-Bow Taschenhalter / Soft bag holder

APRILIA Tuono V4R

(2012-)

APRILIA Tuono V4 1100 RR

(2015-2020)

Artikel Nr.: / Item-no.:

**6307501 00 01** schwarz/black



**HEPCO &  
BECKER**

**DE** INHALT  
**GB** CONTENTS

2	700007063	C-Bow schwarz	2	700007063	C-Bow black
1	700007721	C-Bow Halteadapter vorne links	1	700007721	C-Bow adapter front left
1	700007722	C-Bow Halteadapter vorne rechts	1	700007722	C-Bow adapter front right
1	700007723	C-Bow Halteadapter hinten	1	700007723	C-Bow holding adapter
1	700011162	Schraubensatz:	1	700011162	Screw kit:
2		Zylinderschraube M8x50	2		Allen screw M8x50
1		Zylinderschraube M6x80	1		Allen screw M6x80
2		Zylinderschraube M6x35	2		Allen screw M6x35
8		Sechskantschraube M6x16	8		Hexagon bolt M6x16
8		U-Scheibe Ø6,4	8		Washer Ø6,4



**DE** WICHTIG  
**GB** IMPORTANT

Die Voraussetzung für die Montage ist natürlich eine gewisse technische Erfahrung. Wenn Sie sich nicht sicher sind, wie man eine bestimmte Arbeit ausführt, sollten Sie diese Ihrer Fachwerkstatt überlassen. Ziehen sie alle zugänglichen Schrauben zuerst nur locker an. Nachdem alles montiert ist, werden die Schrauben dann auf das entsprechende Anzugsmoment festgezogen. Dadurch wird sichergestellt, dass das Produkt spannungsfrei angebaut ist. Anzugsmomente beachten! Nach der Montage alle Verschraubungen auf festen Sitz kontrollieren!

Of course, the assembly requires a certain technical experience. If you are not sure how to execute a determined action, you should ask your local distributor to do it. First, tighten all screws only loosely. After mounting all parts, the screws should be tightened to the torque specified. This guarantees, that the product is mounted without tension. Observe the tightening torques of the manufacturer! Control all screw connections after the assembling for tightness!

# C-Bow Taschenhalter / Soft bag holder

APRILIA Tuono V4R  
(2012-)

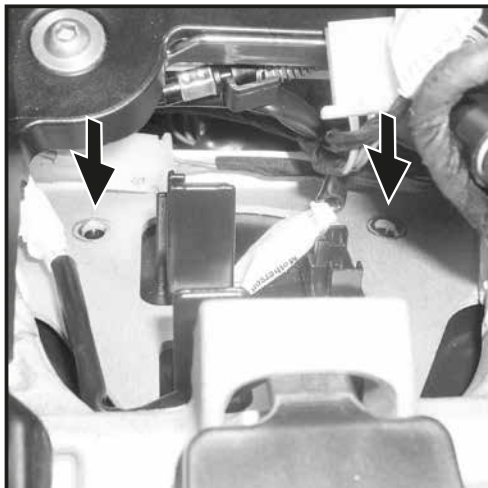
APRILIA Tuono V4 1100 RR  
(2015-2020)

Artikel Nr.: / Item-no.:

**6307501 00 01** schwarz/black



**DE** VORBEREITUNG  
**GB** PREPARING



**1**

## Vorbereitung:

Soziussitzbank abnehmen. Zündspule herausnehmen, um die darunterliegenden Muttern der Kennzeichenhalterung (Pfeil) zu erreichen. Die Originalschrauben entfallen. Die dritte Schraube befindet sich unter dem runden Stopfen an der Unterseite des Kennzeichenhalters. Diese ebenfalls entfernen.

## Preparing:

dismantle the pillion seat. Remove the ignition coil to reach the nuts of the the license plate bracket (arrow). The original screws are obsolete. The third screw is under the plastic plug under the fender. The original screws are obsolete.

Blick unter die Soziussitzbank  
View under the pillion seat

**DE** MONTAGEANLEITUNG  
**GB** MOUNTING INSTRUCTIONS

## Montage des hinteren Halteadapters:

① Vorne:  
der Halteadapter wird zusammen mit der Kennzeichenhalterung montiert. Zur Befestigung werden an den vorderen Bohrungen die Zylinderschrauben M6 x 35mm und die Originalmuttern verwendet.

② Hinten:  
hier erfolgt die Befestigung mit der Zylinderschraube M6 x 80mm.

**ACHTUNG:** Das Kabel in der Kennzeichenhalterung nicht einklemmen.

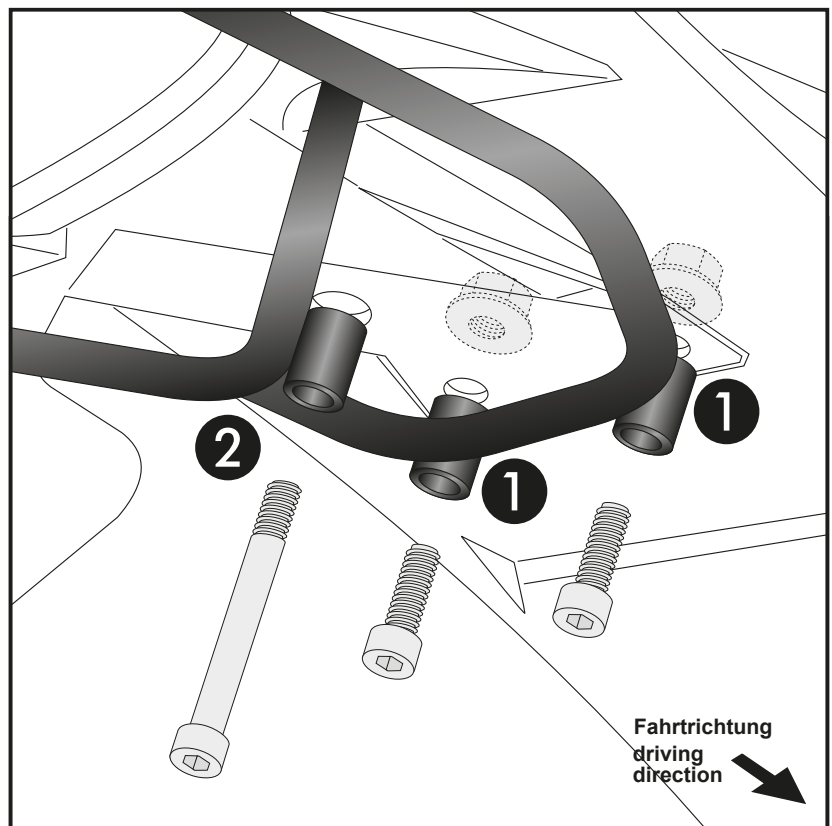
## Fastening of the holding adapter:

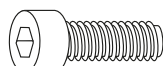
① Front:  
together with the number plate holder. Use allen screws M6 x 35mm and original nuts.

② Rear:  
Use allen screws M6 x 80mm.

**NOTICE:**  
Do not jam the electric cable of the number plate light.

**2**



①  **2x**

②  **1x**

# C-Bow Taschenhalter / Soft bag holder

APRILIA Tuono V4R  
(2012-)

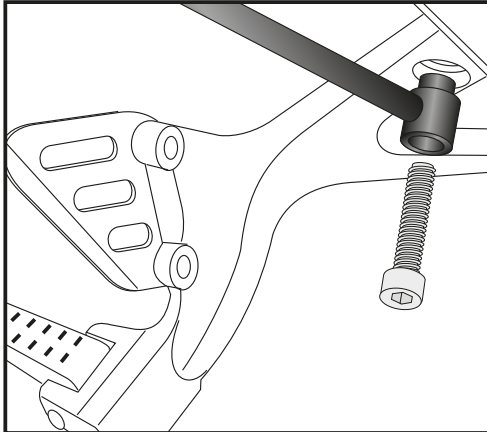
APRILIA Tuono V4 1100 RR  
(2015-2020)

Artikel Nr.: / Item-no.:

**6307501 00 01** schwarz/black



**DE MONTAGEANLEITUNG**  
**GB MOUNTING INSTRUCTIONS**



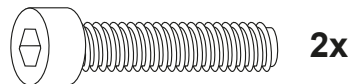
**3**

Montage Halteadapter vorne rechts und links:

Die hintere Schraube der Fußrastenbefestigung entfernen, diese entfällt.  
Den Halteadapter über dem nun freien Befestigungspunkt positionieren und mit der Zylinderschraube M8 x 50mm anschrauben.

Fastening of the adapters front left + right:

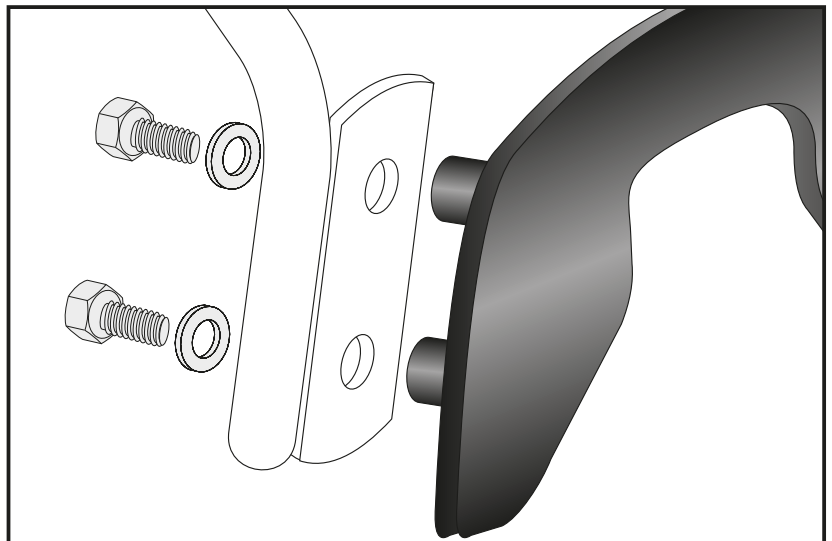
Dismantle the rear bolting of the footrest bracket - screw is obsolete.  
Fix the adapter at this thread with allen screw M8 x 50mm.



Montage der C-Bow links + rechts:  
An den Adaptern.  
Dazu die Sechskantschrauben M6x16  
und die U-Scheiben Ø6,4 verwenden.

Fastening of the C-Bow:  
at the adapters with hexagon bolts  
M6 x 16 and washers ø6,4.

**4**



**DE ACHTUNG**  
**GB CAUTION**

Nach der Montage alle Verschraubungen auf festen Sitz kontrollieren! Abgebaute Teile wieder montieren. Bitte beachten Sie unsere beigefügten Serviceinformationen.

Control all screw connections after the assembling for tightness! Reassemble the dismantled parts. Please notice our enclosed service information.

Weiteres Zubehör auf unserer Homepage. More accessories: see our homepage.



Hepco & Becker GmbH  
An der Steinmauer 6  
D-66955 Pirmasens  
Germany

Tel.: +49 (0)6331 - 1453 - 100  
Fax: +49 (0)6331 - 1453 - 120  
eMail: [vertrieb@hepco-becker.de](mailto:vertrieb@hepco-becker.de)  
[www.hepco-becker.de](http://www.hepco-becker.de)