

C-Bow Taschenhalter

DUCATI
Hypermotard 796/1100evo/SP
bis Baujahr 2012

Artikel-Nr.:
630713 schwarz



Montage

Der Bausatz umfaßt die folgenden Teile:

Stück	Bestellnr.	Bezeichnung	Stück	Bestellnr.	Bezeichnung
2	700007063	C – BOW schwarz	2	150.887	Linsenkopfschraube M8 x 45mm
1	700007571	Halteadapter vorne rechts	8	150.915	Sechskantschraube M6 x 16mm
1	700007572	Halteadapter vorne links	8	150.809	U – Scheibe Ø 6,4
1	700007573	Halteadapter hinten rechts	4	150.810	U – Scheibe Ø 8,4
1	700007574	Halteadapter hinten links	2	150.800	selbstsichernde Mutter M8
2	700007575	Gegenhaltetaschen	1	270.109	Moosgummistreifen 25 cm



Die Voraussetzung für die Montage ist natürlich eine gewisse technische Erfahrung. Wenn Sie sich nicht sicher sind, wie man eine bestimmte Arbeit ausführt, sollten Sie diese Ihrer Fachwerkstatt überlassen. Ziehen sie alle zugänglichen Schrauben zuerst nur locker an. Nachdem alles montiert ist, werden die Schrauben dann auf das entsprechende Anzugsmoment festgezogen. Dadurch wird sichergestellt, dass das Produkt spannungsfrei angebaut ist. Anzugsmomente beachten! Nach der Montage alle Verschraubungen auf festen Sitz kontrollieren!



Hepco & Becker GmbH
An der Steinmauer 6
D-66955 Pirmasens
Germany

Tel.: 06331 - 1453 - 100
Fax: 06331 - 1453 - 120
eMail: vertrieb@hepco-becker.de
www.hepco-becker.de

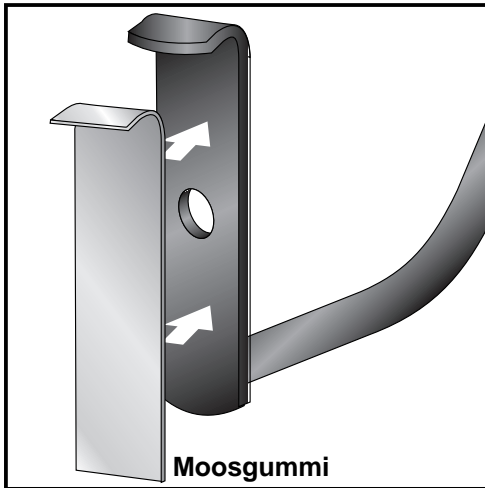
C-Bow Taschenhalter

DUCATI
Hypermotard 796/1100evo/SP
bis Baujahr 2012

Artikel-Nr.:
630713 schwarz



Montage



1

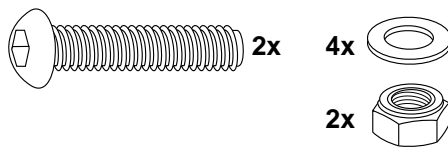
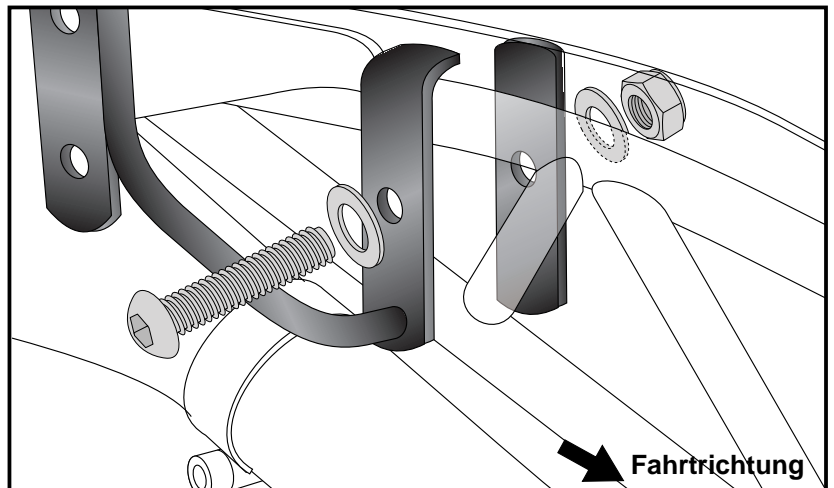
Vorbereitung:

- Sitzbank abnehmen
- das beigefügte Moosgummi passend schneiden und auf die Innenseite der beiden Halteadapter vorne links + rechts zum Schutz des Rahmens kleben.

Montage des vorderen Adapters links und rechts:

am Rahmen geklemmt. Von hinten die Gegenlasche verwenden.
Verschraubung mit Linsenkopfschraube M8x45 und U-Scheibe Ø8,4. Von hinten mit selbstsichernder Mutter M8 sowie U-Scheibe Ø8,4 verschrauben.
Noch nicht ganz festziehen! Endgültige Position ergibt sich nach Schritt 4.

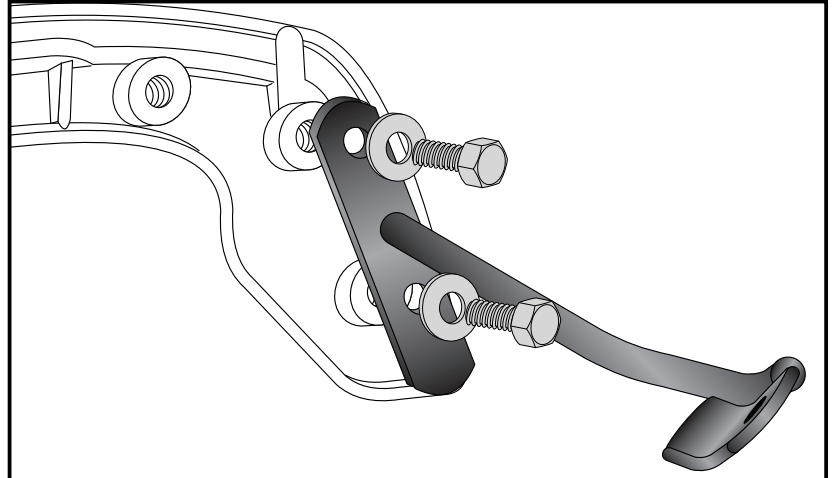
2



Montage des hinteren Adapters links und rechts:

Die Montage ist einfacher, wenn man die Halteadapter zuerst mit den Wings verschraubt.
Hierzu die Sechskant - Schrauben M6x18 sowie U-Scheiben Ø6,4 verwenden - (noch nicht ganz festziehen).
Dann als ganzes am Motorrad montieren.

3



C-Bow Taschenhalter

DUCATI
Hypermotard 796/1100evo/SP
bis Baujahr 2012

Artikel-Nr.:
630713 schwarz

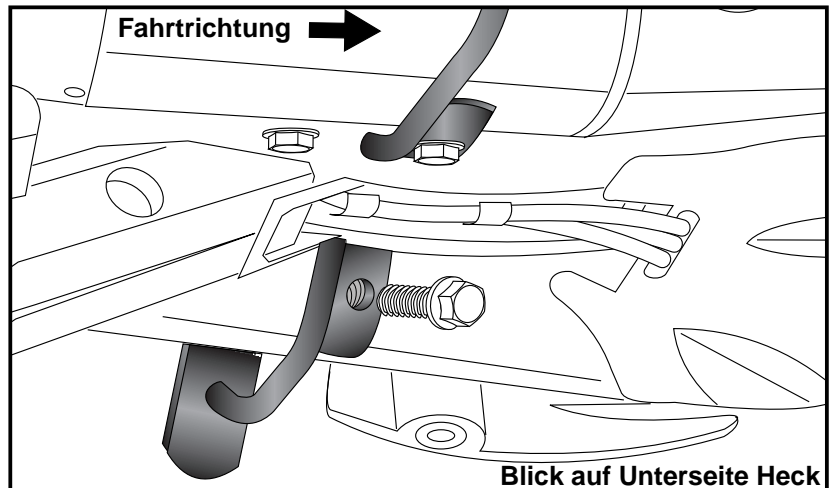


Montage

Montage des hinteren Adapters links und rechts:

Unterhalb des Auspufftopfes an der
hinteren Verschraubung, mit der
Originalschraube.

4

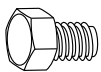
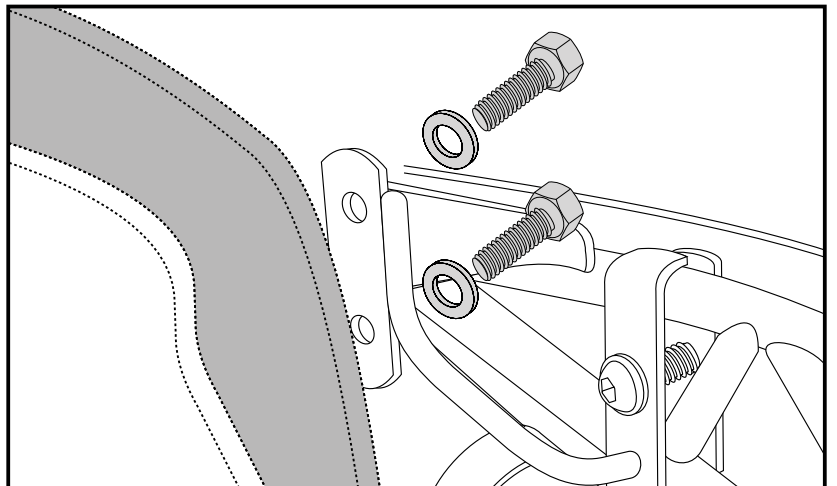


Montage der C-Bow an die vorderen Adapter links + rechts:

Dazu die Sechskantschrauben M6x16
und die U-Scheiben Ø6,4 verwenden.

Teile ausrichten (insbesondere die
vorderen Adapter) und alle Schrauben
anziehen.

5



4x

4x



C-Bow Soft bag holder

DUCATI
Hypermotard 796/1100evo/SP
up to date of manufacture 2012

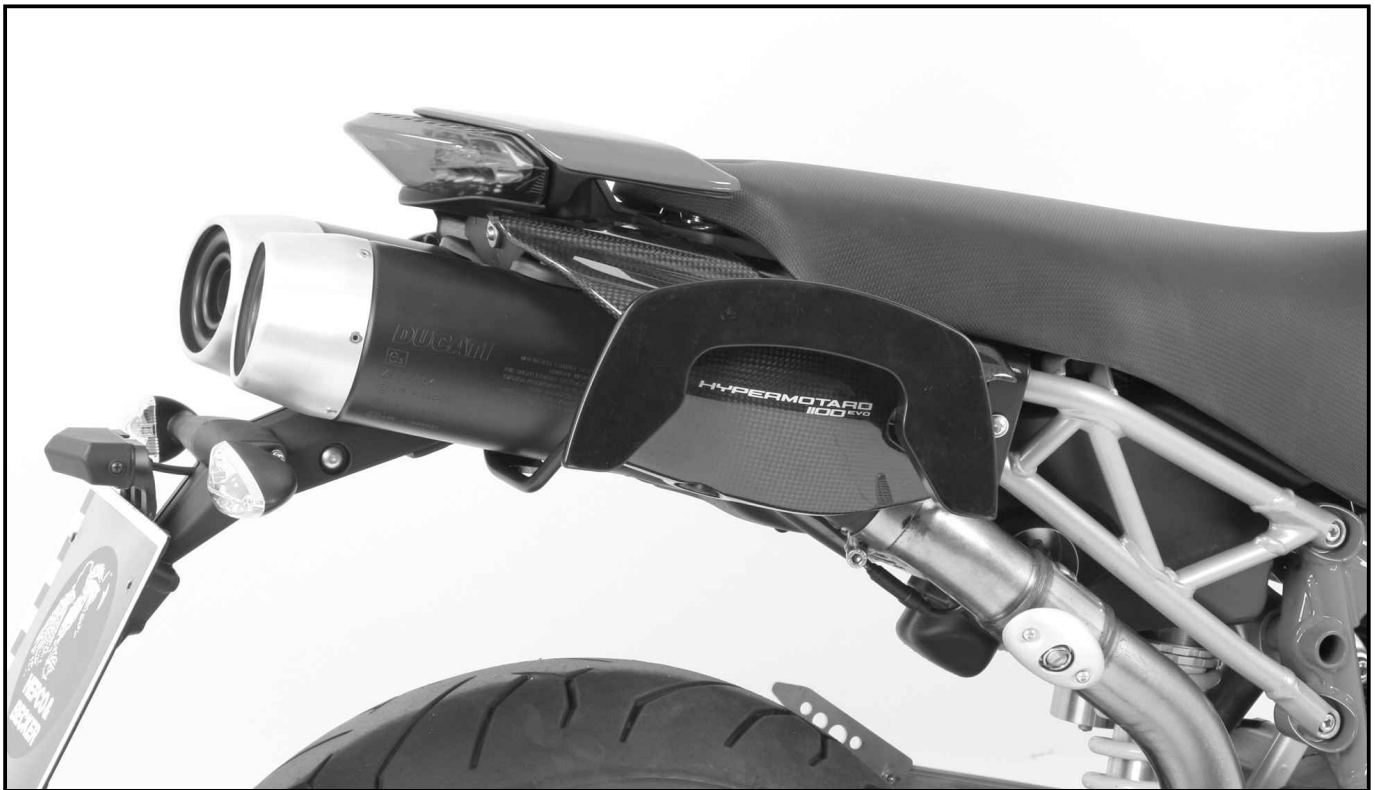
Item.-no.:
630713 black



Assembling instructions

The kit includes the following parts:

Quant	item no.	description	Quant	item no.	description
2	700007063	C – BOW black	2	150.887	filister head screw M8 x 45mm
1	700007571	adapter front right	8	150.915	hexagon bolt M6 x 16mm
1	700007572	adapter front left	8	150.809	washer Ø 6,4
1	700007573	adapter rear right	4	150.810	washer Ø 8,4
1	700007574	adapter rear left	2	150.800	self lock nut M8
2	700007575	shackle	1	270.109	foam rubber 25 cm



Of course, the assembly requires a certain technical experience. If you are not sure how to execute a determined action, you should ask your local distributor to do it. First, tighten all screws only loosely. After mounting all parts, the screws should be tightened to the torque specified. This guarantees, that the product is mounted without tension. Observe the tightening torques of the manufacturer! Control all screw connections after the assembling for tightness!



Hepco & Becker GmbH
An der Steinmauer 6
D-66955 Pirmasens
Germany

Tel.: +49 (0)6331 - 1453 - 100
Fax: +49 (0)6331 - 1453 - 120
eMail: vertrieb@hepco-becker.de
www.hepco-becker.de

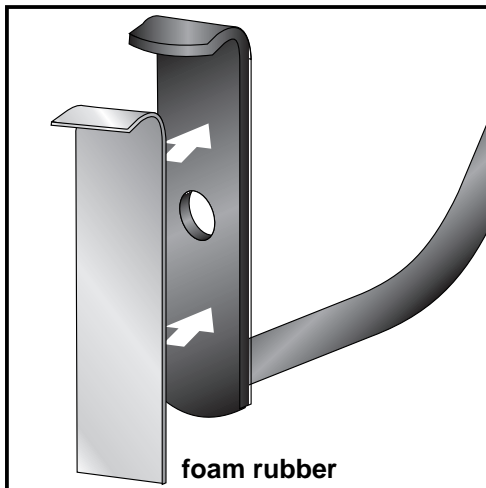
C-Bow Soft bag holder

DUCATI
Hypermotard 796/1100evo/SP
up to date of manufacture 2012

Item.-no.:
630713 black



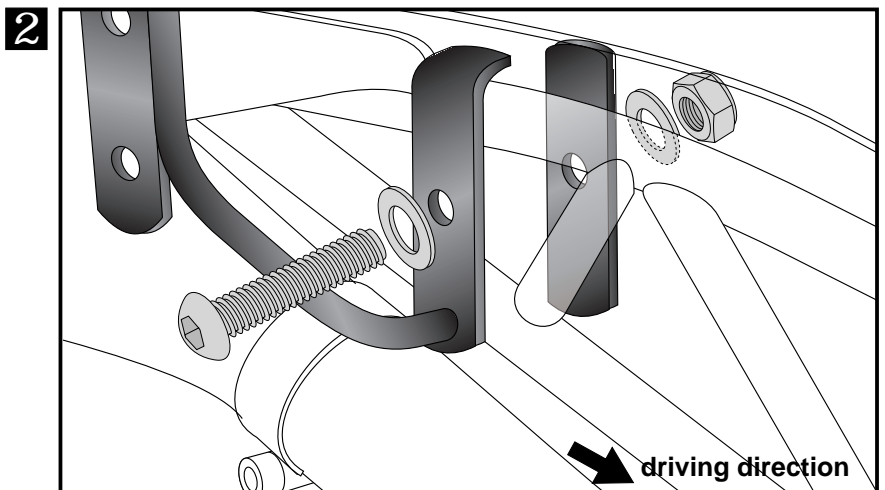
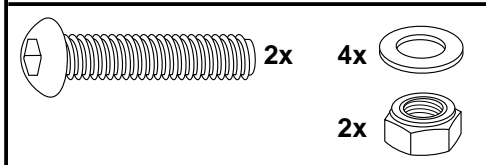
Assembling instructions



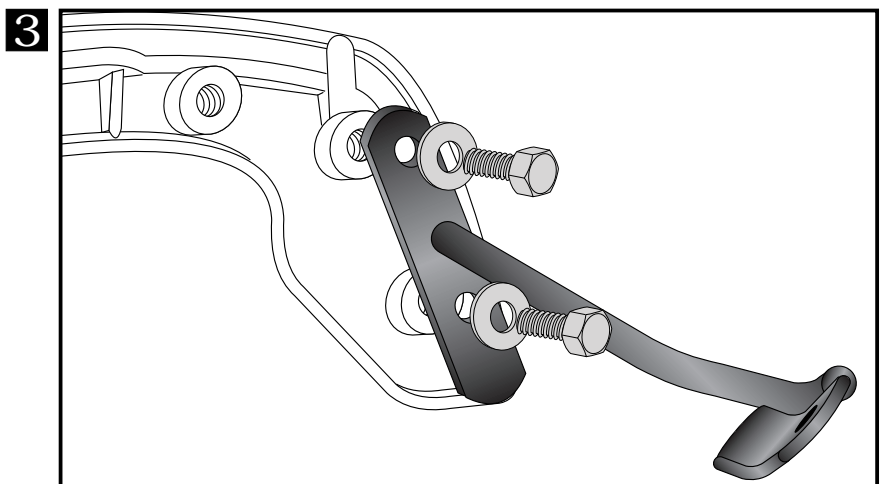
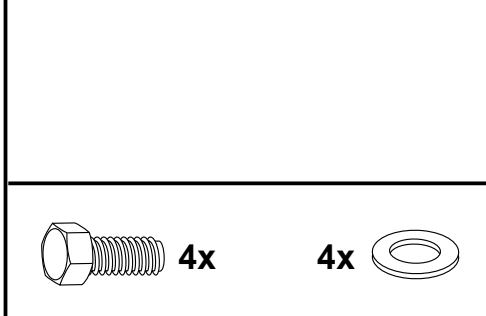
1 Preparing:

- Dismantle seat
- cut the foam rubber and stick it at the inner side of the front adapters left + right to protect the frame tube.

Fastening of the front adapters
left+right:
clamped at the frame tubes.
Use shackle from the rear side.
Connect front adapters and shackles with filister head screws M8x45, washers Ø8,4 and self lock nuts M8.
Do not tighten the screw yet!
Correct position of the adapters is clear after step 4.



Fastening of the rear adapters
left+right:
first fix the C-Bows to the rear adapters.
Use hexagon bolts M6 x 18 with washer ø6,4.



C-Bow Soft bag holder

DUCATI
Hypermotard 796/1100evo/SP
up to date of manufacture 2012

Item.-no.:
630713 black

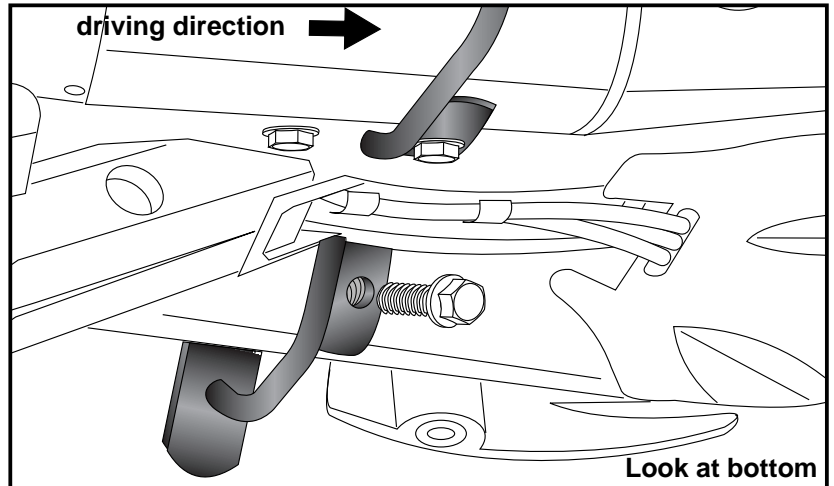


Assembling instructions

Fastening of the rear adapters left+right:

fix the (in step 3 prepared) rear adapters with the C-Bows to the fixing points under the exhaust muffler at the rear, original bolting with original screws.

4

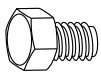
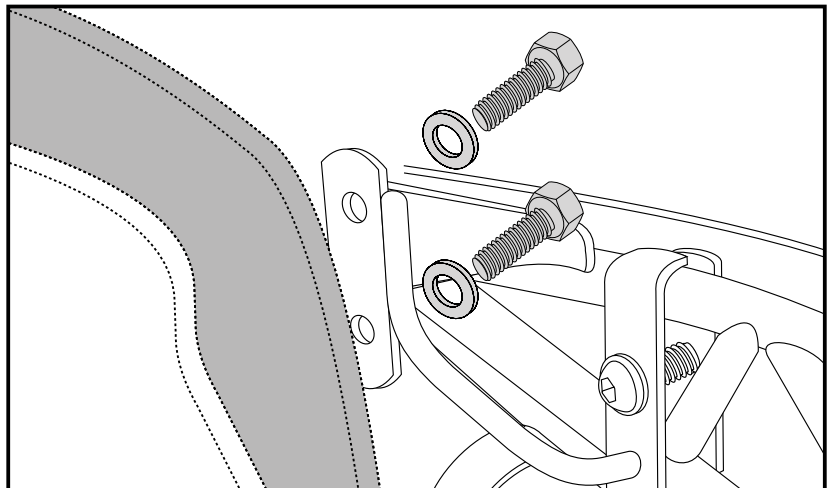


Fastening of the C-Bow front: Fix the C-Bow to the adapters.

For fastening, use hexagon bolts M6 x 16 with washer $\varnothing 6,4$.

Align the adapters.
Now screw on all bolts and nuts.

5



4x

4x

