

# C-Bow Taschenhalter

SUZUKI M 800

ab Baujahr 2010

Artikel Nr.:

6303524 chrom



## Montage

Der Bausatz umfaßt die folgenden Teile:

| Stück | Bestellnr. | Bezeichnung                  | Stück  | Bestellnr. | Bezeichnung                |
|-------|------------|------------------------------|--|------------|----------------------------|
| 2     | 700007062  | C-Bow                        | 8  | 150.809    | U – Scheibe Ø 6,4mm        |
| 2     | 700007295  | Halteadapter vorne           | 6  | 150.882    | Aludistanz Ø18 x Ø9 x 10mm |
| 2     | 700007296  | Halteadapter hinten          | 2  | 150.821    | Aludistanz Ø18 x Ø9 x 18mm |
| 2     | 150.725    | Linsenkopfschraube M8 x 90mm | Schraubensatz C-Bow und Sissybar kombiniert: |            |                            |
| 2     | 150.899    | Sechskantschraube M8 x 75mm  | 2  | 151.116    | Aludistanz Ø18 x Ø9 x 5mm  |
| 4     | 150.915    | Sechskantschraube M6 x 16mm  | 2  | 151.013    | Aludistanz Ø18 x Ø9 x 12mm |
| 4     | 150.830    | Sechskantschraube M6 x 25mm  |  |            |                            |
| 4     | 150.810    | U – Scheibe Ø 8,4mm          |  |            |                            |

Blinker verbleiben in Originalposition.



Die Voraussetzung für die Montage ist natürlich eine gewisse technische Erfahrung. Wenn Sie sich nicht sicher sind, wie man eine bestimmte Arbeit ausführt, sollten Sie diese Ihrer Fachwerkstatt überlassen. Ziehen sie alle zugänglichen Schrauben zuerst nur locker an. Nachdem alles montiert ist, werden die Schrauben dann auf das entsprechende Anzugsmoment festgezogen. Dadurch wird sichergestellt, dass das Produkt spannungsfrei angebaut ist. Anzugsmomente beachten! Nach der Montage alle Verschraubungen auf festen Sitz kontrollieren!

# C-Bow Taschenhalter

SUZUKI M 800

ab Baujahr 2010

Artikel Nr.:

6303524 chrom

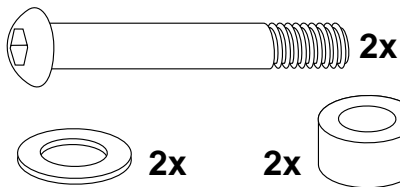


## Montage

Montage Halteadapter vorne: **1**

Originalschraube aus der Chromblende entfernen, diese entfällt.

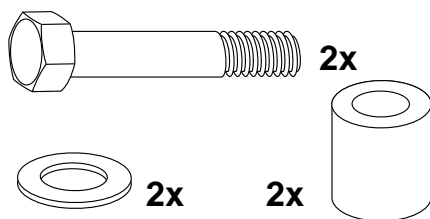
Den Halteadapter mit der Linsenkopfschraube M8 x 90mm und U-Scheibe Ø8,4 anschrauben. Vorher Aludistanz Ø18 x Ø9 x 10mm zwischen Blende und Halter einsetzen.



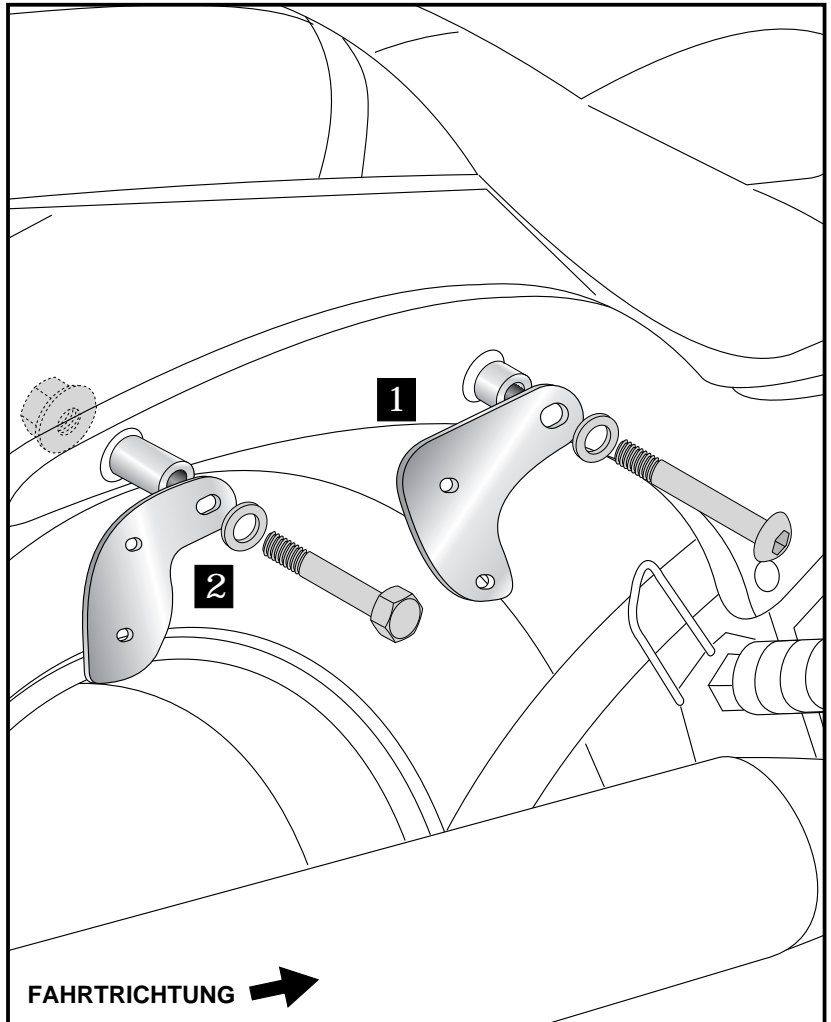
Montage Halteadapter hinten: **2**

Originalschraube aus der Chromblende entfernen, diese entfällt.

Den Halteadapter mit der Sechskantschraube M8 x 75mm, U-Scheibe Ø8,4 und der Originalmutter lose anschrauben. Zuvor zwischen Blende und Adapter die Aludistanz Ø18 x Ø9 x 18mm einsetzen.



**1**

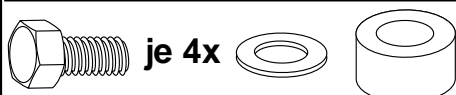


Montage des C-BOW links und rechts: **2**

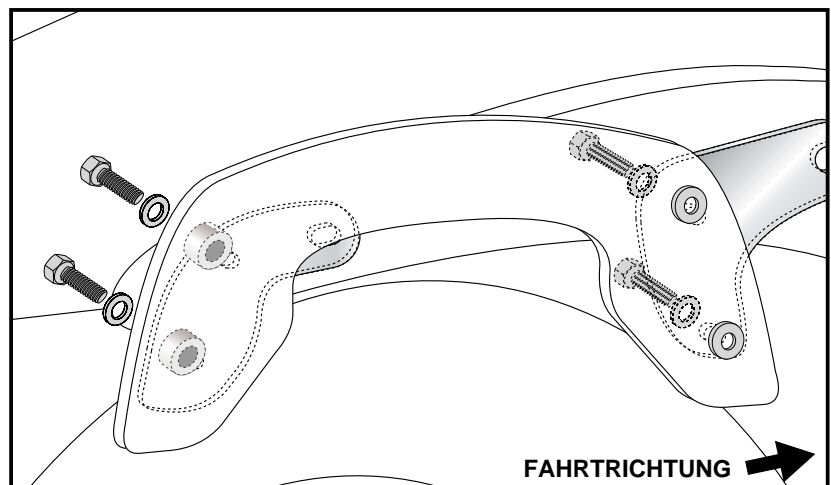
Vorne: **3** mit den Sechskantschrauben M6 x 16mm und U-Scheiben Ø6,4.



Hinten: **4** mit den Sechskantschrauben M6 x 25mm und U-Scheiben Ø6,4. Zwischen C-BOW und Halteadapter müssen Aludistanzen Ø18 x Ø9 x 10mm eingefügt werden.



**2**



# C-Bow Taschenhalter

SUZUKI M 800

ab Baujahr 2010

Artikel Nr.:

**6303524 chrom**

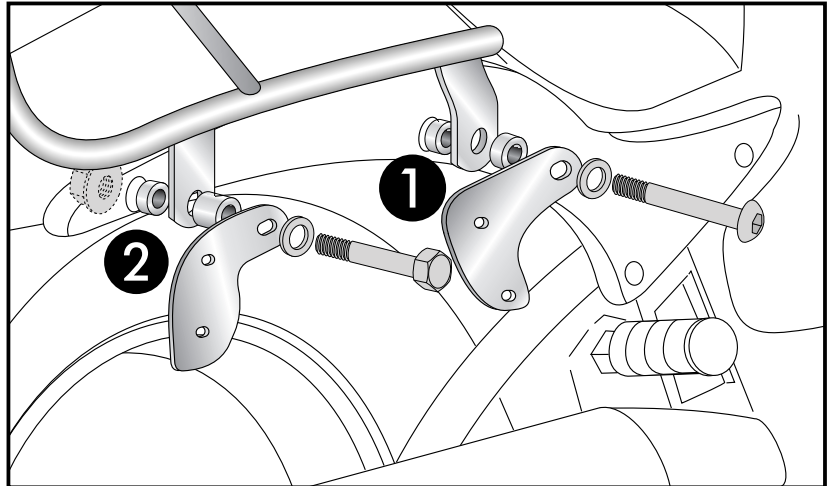
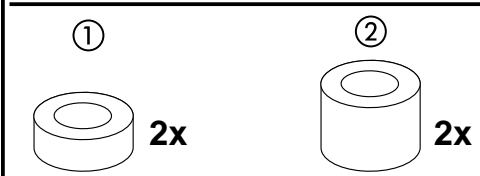


## Montage zusammen mit einer Sissybar/Gepäckbrücke

Wenn Sissybar und C-BOW kombiniert angebaut werden, muss zwischen Sissybar und Haltheadapter

vorne ① eine Aludistanz  $\varnothing 18 \times \varnothing 9 \times 5\text{mm}$  eingesetzt werden.

Hinten ② wird eine Aludistanz  $\varnothing 18 \times \varnothing 9 \times 12\text{mm}$  eingesetzt.



### Als weiteres Zubehör lieferbar:

|                           |                          |                            |                          |
|---------------------------|--------------------------|----------------------------|--------------------------|
| Kofferträger              | Nr. 650.3524 00 02 chrom | Gepäckbrücke               | Nr. 650.3524 01 02 chrom |
| Sissybar mit Gepäckbrücke | Nr. 611.3524 chrom       | Sissybar ohne Gepäckbrücke | Nr. 600.3524 chrom       |
| Twinlights                | Nr. 400.3524 chrom       |                            |                          |
| Motorschutzbügel          | Nr. 501.3524 chrom       |                            |                          |

Weiteres Zubehör auf unsere Homepage.



**Hepco & Becker GmbH**  
An der Steinmauer 6

D-66955 Pirmasens

Tel.: 06331 - 1453 - 100

Fax: 06331 - 1453 - 120

eMail: [vertrieb@hepco-becker.de](mailto:vertrieb@hepco-becker.de)

[www.hepco-becker.de](http://www.hepco-becker.de)

# C-Bow Soft bag holder

**SUZUKI M 800**

from date of manufacture 2010

Item-no.:

**6303524** chrome



## Assembling instructions

The kit includes the following parts:

| Quant | item no.  | description                   | Quant   | item no. | description            |
|-------|-----------|-------------------------------|---|----------|------------------------|
| 2     | 700007062 | C-Bow chrome                  | 8   | 150.809  | washer Ø 6,4mm         |
| 2     | 700007295 | front adapter                 | 6   | 150.882  | spacer Ø18 x Ø9 x 10mm |
| 2     | 700007296 | rear adapter                  | 2   | 150.821  | spacer Ø18 x Ø9 x 18mm |
| 2     | 150.725   | filister head screw M8 x 90mm | for combination C-Bow and Sissybar/rear rack: |          |                        |
| 2     | 150.899   | hexagon bolt M8 x 75mm        | 2   | 151.116  | spacer Ø18 x Ø9 x 5mm  |
| 4     | 150.915   | hexagon bolt M6 x 16mm        | 2   | 151.013  | spacer Ø18 x Ø9 x 12mm |
| 4     | 150.830   | hexagon bolt M6 x 25mm        |   |          |                        |
| 4     | 150.810   | washer Ø 8,4mm                |   |          |                        |



Of course, the assembly requires a certain technical experience. If you are not sure how to execute a determined action, you should ask your local distributor to do it. First, tighten all screws only loosely. After mounting all parts, the screws should be tightened to the torque specified. This guarantees, that the product is mounted without tension. Observe the tightening torques of the manufacturer! Control all screw connections after the assembling for tightness!

# C-Bow Soft bag holder

SUZUKI M 800

from date of manufacture 2010

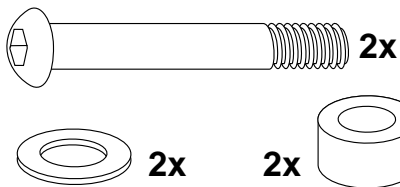
Item-no.:

6303524 chrome

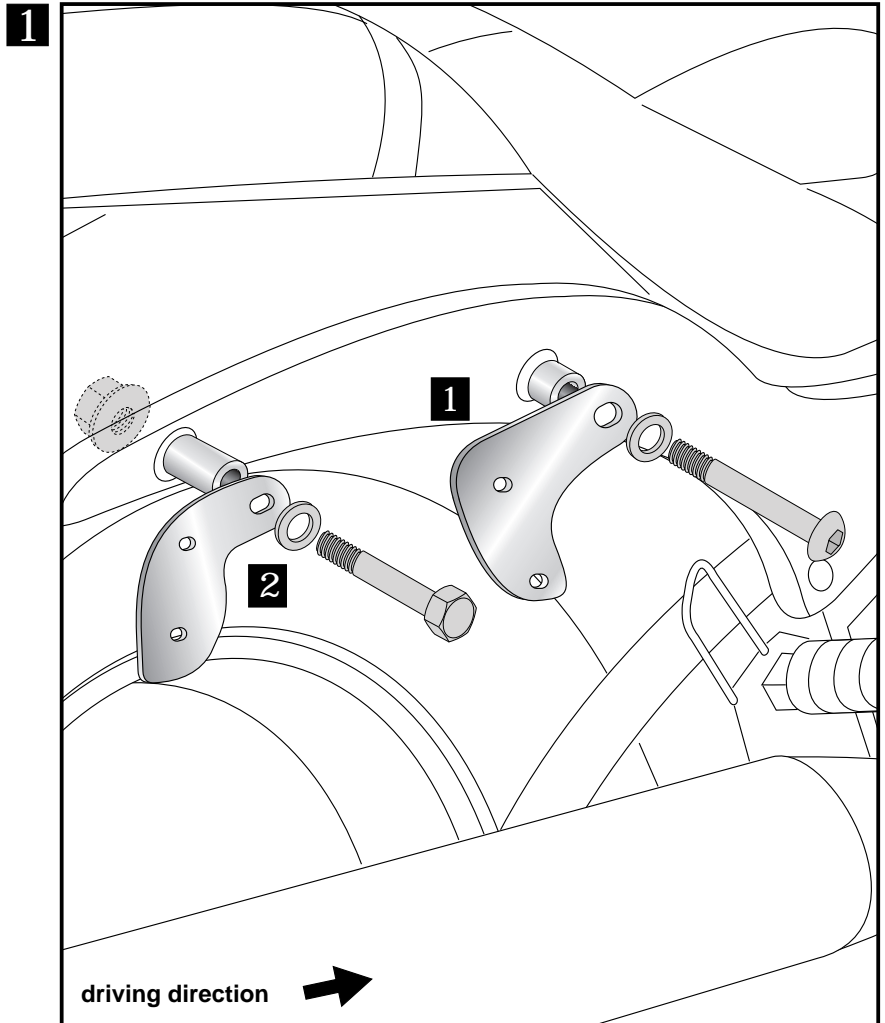
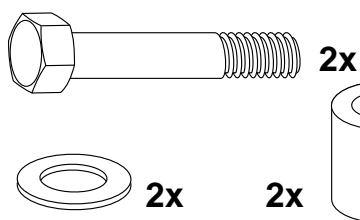


## Assembling instructions

**Fastening of the adapters:** **1**  
with filister head screws M8 x 90mm and washers Ø8,4. Sandwich spacer Ø18 x Ø9 x 10mm between chromed cover and adapters.  
Original screws are obsolete.



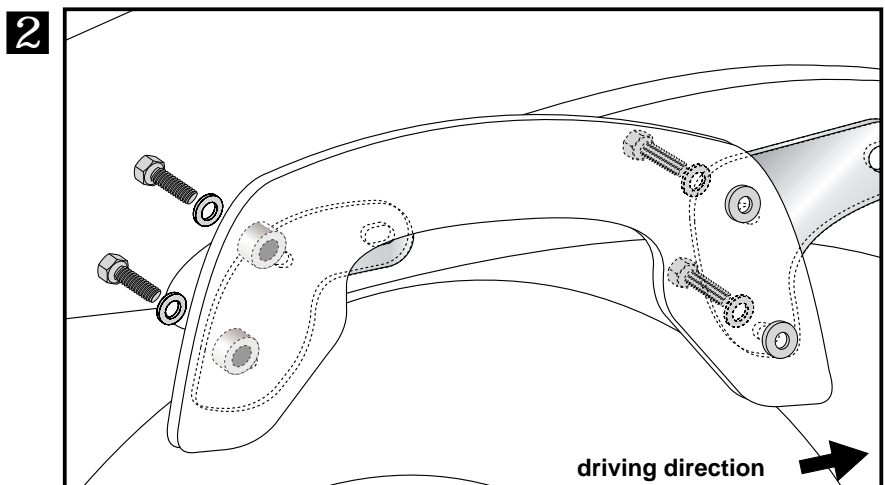
**Fastening of the adapters:** **2**  
with hexagon screws M8 x 75mm, washers Ø8,4 and original nut. Sandwich spacer Ø18 x Ø9 x 18mm between chromed cover and adapters.  
Original screws are obsolete.



**Fastening of the C-BOWs:**  
Front: **3** use hexagon bolts M6 x 16mm and washers Ø6,4.



Rear: **4** use hexagon bolts M6 x 25mm and washers Ø6,4.  
Sandwich spacer Ø18 x Ø9 x 10mm between C-Bow and adapters.



# C-Bow Soft bag holder

**SUZUKI M 800**

from date of manufacture 2010

Item-no.:

**6303524 chrome**

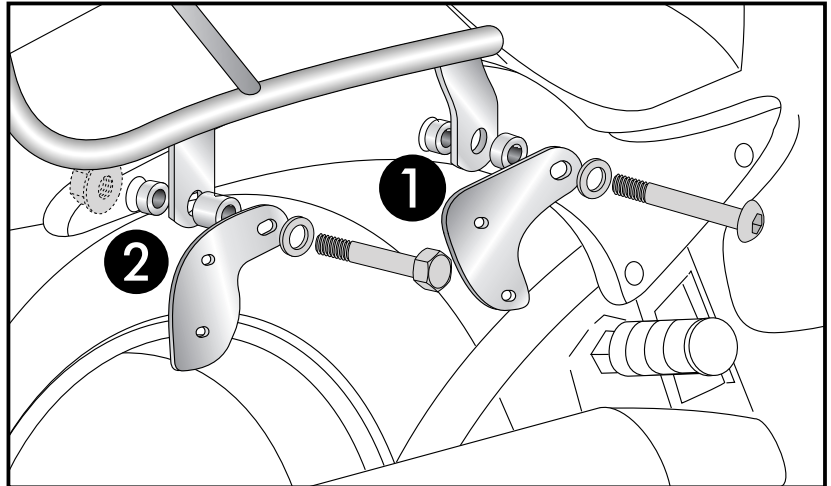
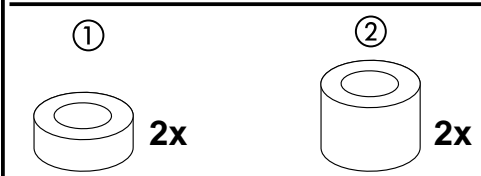


## Mounting a C-Bow together with a Sissybar/rear rack

you have to sandwich spacers between Sissybar and C-Bow adapter.

Front fixing point ①  
use spacer  $\text{Ø}18 \times \text{Ø}9 \times 5\text{mm}$ ,

rear fixing point ②  
use spacer  $\text{Ø}18 \times \text{Ø}9 \times 12\text{mm}$ .



### Also available:

|                         |                          |                            |                          |
|-------------------------|--------------------------|----------------------------|--------------------------|
| Rear rack               | Item-no.: 650.3524 01 02 | Side carrier               | Item-no.: 650.3524 00 02 |
| Sissybar with rear rack | Item-no.: 611.3524       | Sissybar without rear rack | Item-no.: 600.3524       |
| Twinlights              | Item-no.: 400.3524       | Engine guard               | Item-no.: 501.3524       |

More accessories: see our homepage.



**Hepco & Becker GmbH**  
An der Steinmauer 6  
D-66955 Pirmasens  
Germany

**Tel.:** +49 6331 - 1453 - 100  
**Fax:** +49 6331 - 1453 - 120  
**eMail:** [vertrieb@hepco-becker.de](mailto:vertrieb@hepco-becker.de)  
**www.hepco-becker.de**