

C-Bow Taschenhalter / Soft bag holder

KAWASAKI Versys 650

ab Baujahr 2015 / from date of manufacture 2015

Artikel Nr.: / Item-no.:

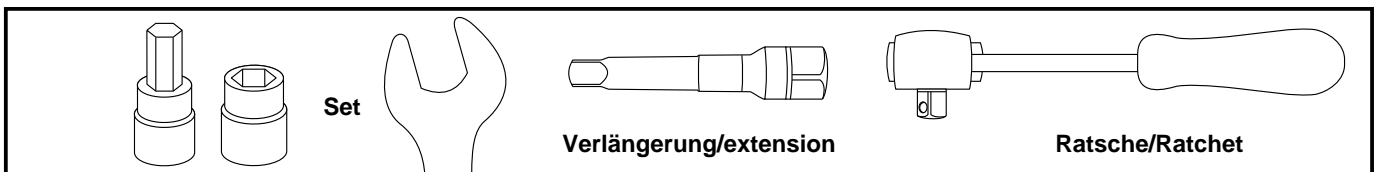
6302522 00 01 schwarz/black



DE INHALT
GB CONTENTS

2	700007063	C-Bow schwarz	2	700007063	C-Bow black
1	700008952	C-Bow Adapter links	1	700008952	C-Bow adapter left
1	700008953	C-Bow Adapter rechts	1	700008953	C-Bow adapter right
1	700008954	Halteadapter links	1	700008954	Holding adapter left
1	700008955	Halteadapter rechts	1	700008955	Holding adapter right
1	700008956	Verbindungsbügel	1	700008956	bracing bow
1	700008957	Schraubensatz:	1	700008957	Screw kit:
		2x Linsenkopfschraube M8x16			2x filister head screw M8x16
		2x Zylinderschraube M5x30			2x allen screw M5x30
		2x Zylinderschraube M6x45			2x allen screw M6x45
		2x Linsenkopfschraube M8x25			2x filister head screw M8x25
		12x U- Scheibe Ø6,4			12x washer Ø6,4
		6x U- Scheibe Ø8,4			6x washer Ø8,4
		4x U- Scheibe Ø5,4			4x washer Ø5,4
		2x selbstsichernde Mutter M6			2x self-lock nut M6
		2x selbstsichernde Mutter M5			2x self-lock nut M5
		2x selbstsichernde Mutter M8			2x self-lock nut M8
		8x Sechskantschrauben M6x16			8x hexagon bolt M6x16
		2x Aludistanzen Ø15xØ7x14mm			2x alu spacer Ø15xØ7x14mm

DE BENÖTIGTE WERKZEUGE
GB TOOLS REQUIRED



180515/111016/311018

C-Bow Taschenhalter / Soft bag holder

KAWASAKI Versys 650

ab Baujahr 2015 / from date of manufacture 2015

Artikel Nr. / Item-no.:

6302522 00 01 schwarz/black



DE WICHTIG
GB IMPORTANT

Die Voraussetzung für die Montage ist natürlich eine gewisse technische Erfahrung. Wenn Sie sich nicht sicher sind, wie man eine bestimmte Arbeit ausführt, sollten Sie diese Ihrer Fachwerkstatt überlassen. Ziehen sie alle zugänglichen Schrauben zuerst nur locker an. Nachdem alles montiert ist, werden die Schrauben dann auf das entsprechende Anzugsmoment festgezogen. Dadurch wird sichergestellt, dass das Produkt spannungsfrei angebaut ist. Anzugsmomente beachten! Nach der Montage alle Verschraubungen auf festen Sitz kontrollieren!

Of course, the assembly requires a certain technical experience. If you are not sure how to execute a determined action, you should ask your local distributor to do it. First, tighten all screws only loosely. After mounting all parts, the screws should be tightened to the torque specified. This guarantees, that the product is mounted without tension. Observe the tightening torques of the manufacturer! Control all screw connections after the assembling for tightness!

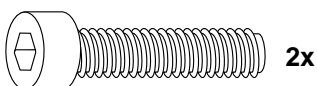
DE MONTAGEANLEITUNG
GB MOUNTING INSTRUCTIONS

Befestigung der Halteadapter vorne unten links und rechts:

Diese werden hinter den Soziusrasten montiert. Die Original Bolzen der Fußrasten demontieren und stattdessen die Inbusschraube M6x45 mit U-Scheibe Ø6,4 einstecken. Den Halteadapter hinter der Fußraste positionieren und auf das überstehende Gewinde der Inbusschraube fügen und mit der selbstsichernden Mutter M6 sowie U-Scheibe Ø6,4 verschrauben.

Fastening of the adapter front bottom left and right:

Behind the pillion footpegs . Change footrest bolt with allen screw M6 x 45 with washer ø6,4. Position the adapter behind the footrest at the thread of the allen screw M6 x 45 and fix it with self lock nut M6 and washer ø6,4



2x

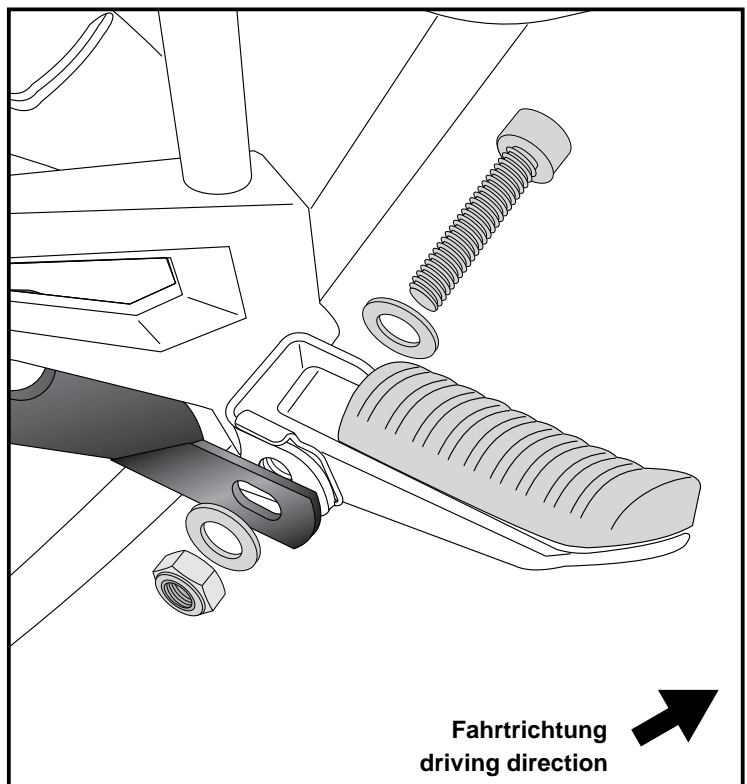
4x



2x



1



Fahrtrichtung
driving direction

C-Bow Taschenhalter / Soft bag holder

KAWASAKI Versys 650

ab Baujahr 2015 / from date of manufacture 2015

Artikel Nr.: / Item-no.:

6302522 00 01 schwarz/black



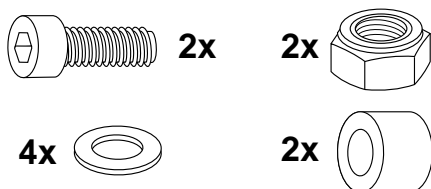
DE MONTAGEANLEITUNG
GB MOUNTING INSTRUCTIONS

Befestigung der Halteadapter vorne unten links und rechts:

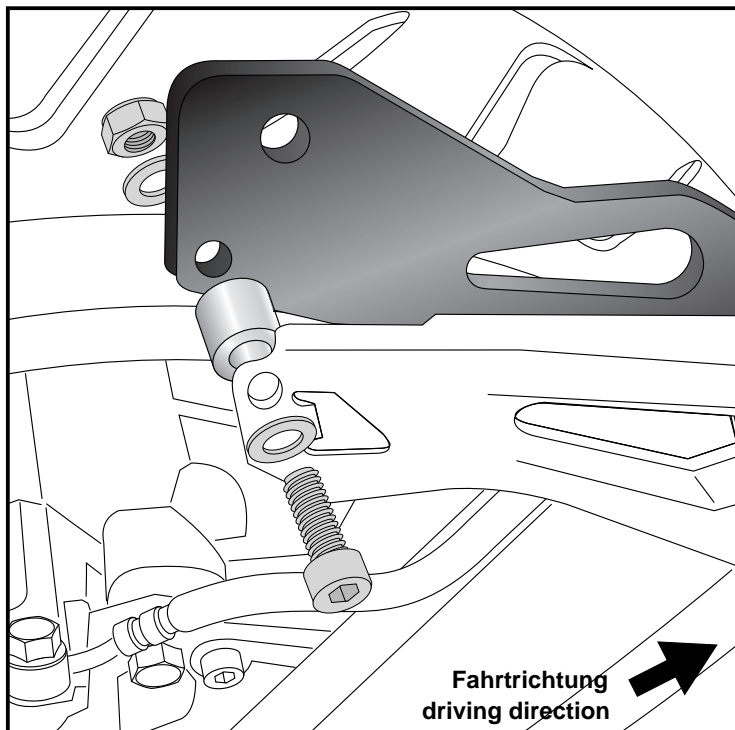
Die obere Verschraubung erfolgt an der Original Kofferhalterung (Kleine Bohrung) mit den Inbusschrauben M5x30 sowie U-Scheiben \varnothing 5,4 und selbstsichernden Muttern M5. Zwischen Adapter und Halterung die Aludistanz \varnothing 15x \varnothing 7x14mm fügen.

Fastening of the adapter front bottom left and right

At the original case holder boring. Add alu spacer \varnothing 15x \varnothing 7x14mm and fix the adapter with allen screws M5x30 with washers \varnothing 5,4. Secure with washer \varnothing 5,4 and self lock nut M5.



2



Vorbereitung der C-Bows links + rechts:

Die C-Bows werden vor der Montage am Motorrad zuerst mit den C-Bow Adaptern verschraubt.

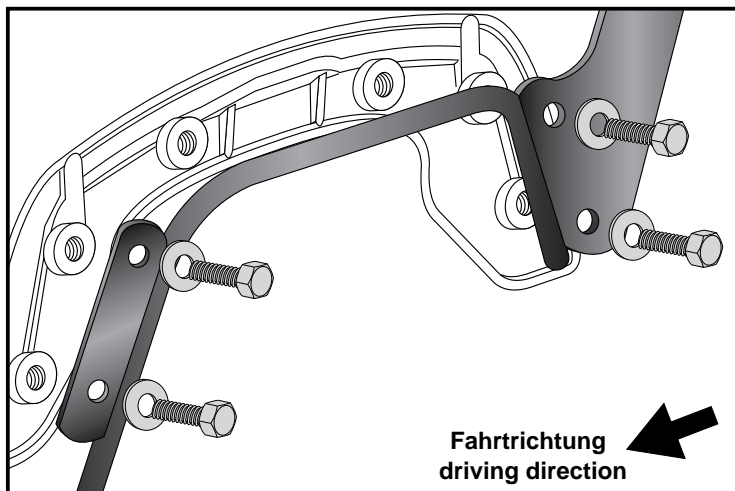
Dazu die Sechskantschrauben M6x16 und die U-Scheiben \varnothing 6,4 verwenden.

Fastening of the C-Bows left+right:

Before attaching to the bike, the C-Bows will be pre-mounted to the C-Bow adapters. Use hexagon bolts M6 x 16 and washers \varnothing 6,4.



3



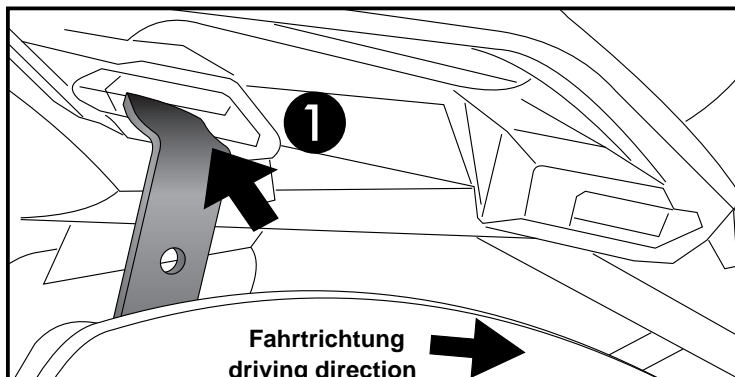
Befestigung der C-Bow Halter links und rechts:

Unterhalb der Original Haltegriffe in die Halterung der Originalträger einschieben.

Fastening of the C-Bow holder top left + right:

Attach the C-Bows to the original case holders.

4



C-Bow Taschenhalter / Soft bag holder

KAWASAKI Versys 650

ab Baujahr 2015 / from date of manufacture 2015

Artikel Nr.: / Item-no.:

6302522 00 01 schwarz/black



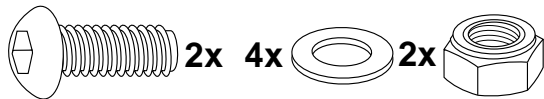
DE MONTAGEANLEITUNG
GB MOUNTING INSTRUCTIONS

Befestigung der C-Bow Halter vorne:

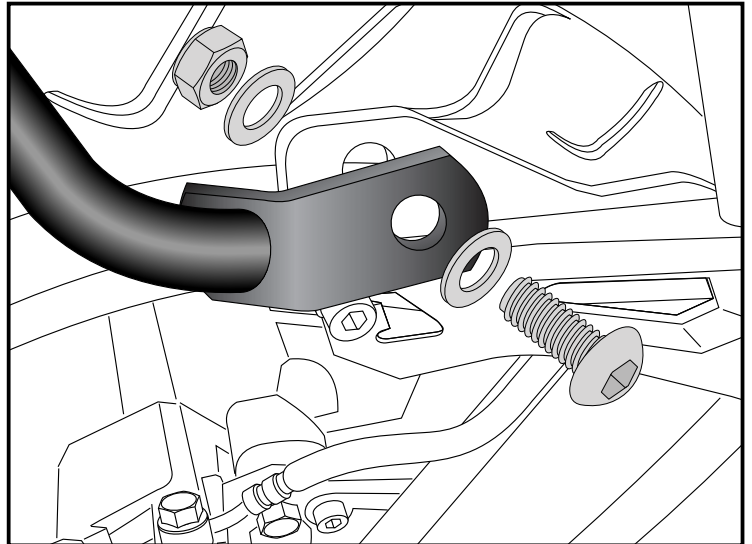
Die vorbereiteten C- Bow Halter werden mit den Linsenkopfschrauben M8x25 und den U- Scheiben $\varnothing 8,4$ jeweils am Halteadapter verbunden und mit den selbstsichernden Muttern M8 und den U-Scheiben $\varnothing 8,4$ fixiert.

Fastening of the C-Bow holder front:

The prepared C- Bow holder will be fixed with filister head screws M8x25 and washers $\varnothing 8,4$ to the adapters. Secure with self lock nuts M8 and washers $\varnothing 8,4$.



5



Befestigung des Verbindungsbügels links und rechts:

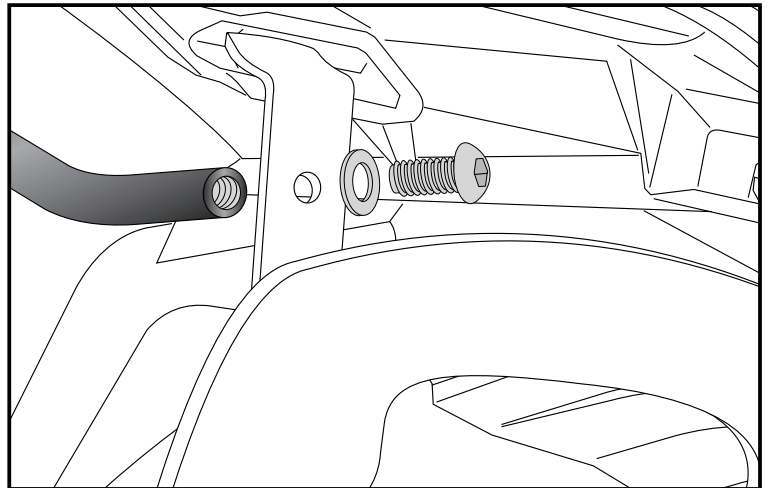
Er verläuft oberhalb der Kennzeichenhalterung. Die Verschraubung erfolgt mit den Linsenkopfschrauben M8x16 sowie den U- Scheiben $\varnothing 8,4$.

Fastening of the bracing bow left and right:

Above the number plate holder. Use filister head screws M8x16 with washers $\varnothing 8,4$.



6



Weiteres Zubehör:

Kofferträger/Alurack/Easyrack/Hauptständer/Motorschutzbügel/Tankring
Für die jeweilige Bestellnummer siehe Katalog oder auf unserer webseite.

Also available:

Alurack/Easyrack/Center stand/Engine guard/Tankring
For item-numbers see our catalog or on our website.



Hepco & Becker GmbH
An der Steinmauer 6
D-66955 Pirmasens
Germany

Tel.: 0049 6331 - 1453 - 100
Fax: 0049 6331 - 1453 - 120
eMail: vertrieb@hepco-becker.de
www.hepco-becker.de