

Packtaschenhalter
SUZUKI C 1800 R Intruder
ab Baujahr 2011

Artikel Nr.:
625.3527 00 02 chrom

Seitenkoffer
Topcases
Gepäckträger
Lock it System
Softbags
Aluminiumkoffer
Lederkoffer
Schutzbügel
Hauptständer
Chopper-Parts
Quad-Parts
Accessoires



Montage

Der Bausatz umfaßt die folgenden Teile:

Stück	Bestellnr.	Bezeichnung
1	700007534	Packtaschenhalter links
1	700007535	Packtaschenhalter rechts
4	151.163	Inbusschrauben M 10 x 70 x 1,25
2	150.769	Inbusschrauben M 6 x 50
2	151.245	Alu-Distanzen $\varnothing 18 \times \varnothing 7 \times 10\text{mm}$
4	151.081	Alu-Distanzen $\varnothing 20 \times \varnothing 11 \times 7\text{mm}$
4	150.811	U-Scheiben $\varnothing 10,5\text{mm}$
4	150.809	U-Scheiben $\varnothing 6,4 \text{ mm}$
2	150.799	selbstsichernde Muttern M6



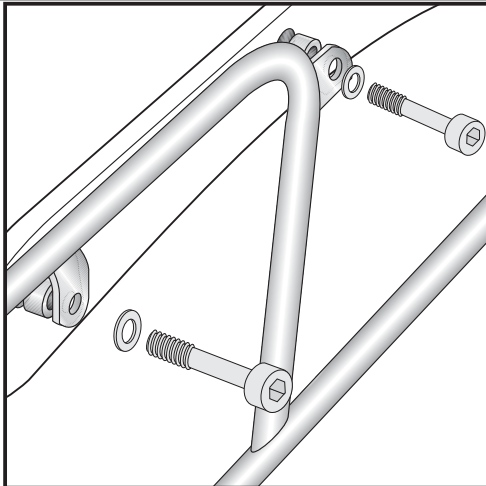
Packtaschenhalter
SUZUKI C 1800 R Intruder
ab Baujahr 2011

Artikel Nr.:
625.3527 00 02 chrom

Seitenkoffer
Topcases
Gepäckträger
Lock it System
Softbags
Aluminiumkoffer
Lederkoffer
Schutzbügel
Hauptständer
Chopper-Parts
Quad-Parts
Accessoires



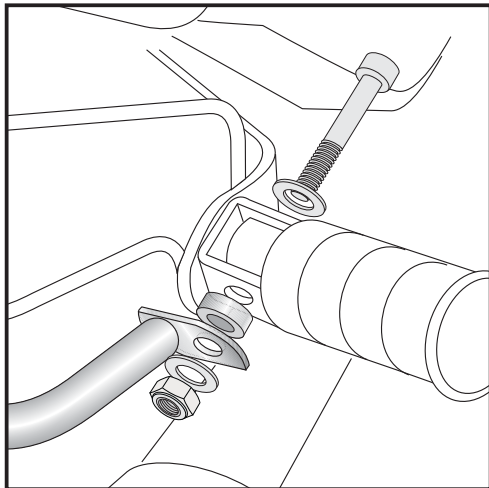
Montage



1

Montage der Packtaschenhalter oben rechts und links:

außen über der seitlichen Chromleiste unter Zwischenfügen einer Aludistanz $\varnothing 20 \times \varnothing 11 \times 7$ mm.
Die Originalschrauben entfallen.
Zur Befestigung die Inbusschrauben M 10 x 70 x 1,25 und U-Scheiben $\varnothing 10,5$ verwenden.



2

Montage der Packtaschenhalter unten rechts und links:

an den Soziusfußrasten. Bolzen entfernen und durch die Inbusschrauben M6 x 50 und U-Scheibe $\varnothing 6,4$ ersetzen.
Auf dem überstehenden Gewinde wird der Kofferträger verschraubt.
Hierzu die U-Scheibe $\varnothing 6,4$ und eine selbstsichernde Mutter M6 verwenden. Zwischen Kofferträger und Fußraste wird eine Aludistanz $\varnothing 18 \times \varnothing 7 \times 10$ mm eingefügt.



Nach der Montage alle Verschraubungen auf festen Sitz kontrollieren!
Bitte beachten Sie unsere beigegefügt Serviceinformationen.
Weiteres Zubehör für Suzuki Intruder C 1800 R:

Gepäckbrücke
Motorschutzbügel
Sissybar mit und ohne Gepäckbrücke
Twinlight-Set
Solorack
Fender Guard

Art.-Nr. 650.3516 01 02
Art.-Nr. 501.3516
Art.-Nr. 611.3516/600.3516
Art.-Nr. 400.3516
Art.-Nr. 611.3517
Art.-Nr. 410.3516



Hepco & Becker GmbH
An der Steinmauer 6
D-66955 Pirmasens

Tel.: 06331 - 1453 - 100
Fax: 06331 - 1453 - 120
eMail: vertrieb@hepco-becker.de
www.hepco-becker.de

Leather bag holder
SUZUKI C 1800 R Intruder
from date of manufacture 2011

Item-No.
625.3527 00 02 chrome

Side cases
Top cases
luggage frames
Lock it system
Softbags
Aluminium luggage
Leather luggage
Protection bars
Center stands
Chopper parts
Quad parts
Accessories



Assembling instructions

The kit includes the following parts:

Quant	item no.	description
1	700007534	Leather bag holder left
1	700007535	Leather bag holder right
4	151.163	allen screw M 10 x 70 x 1,25
2	150.769	allen screw M 6 x 50
2	151.245	spacer $\varnothing 18 \times \varnothing 7 \times 10\text{mm}$
4	151.081	spacer $\varnothing 20 \times \varnothing 11 \times 7\text{mm}$
4	150.811	washer $\varnothing 10,5\text{mm}$
4	150.809	washer $\varnothing 6,4 \text{ mm}$
2	150.799	self lock nut M6



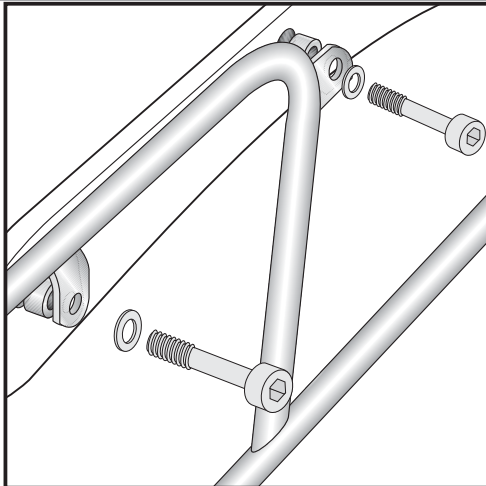
Leather bag holder
SUZUKI C 1800 R Intruder
from date of manufacture 2011

Item-No.
625.3527 00 02 chrome

Side cases
Top cases
luggage frames
Lock it system
Softbags
Aluminium luggage
Leather luggage
Protection bars
Center stands
Chopper parts
Quad parts
Accessories



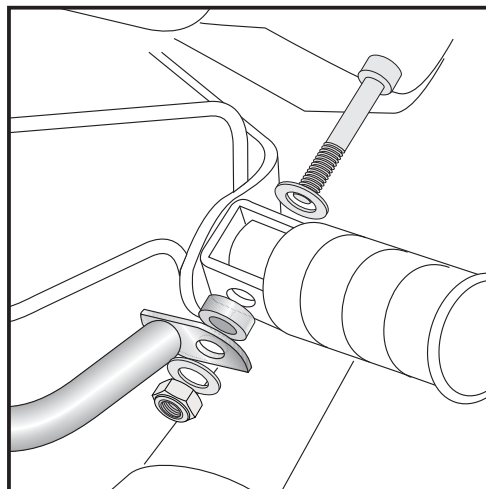
Assembling instructions



1

Fastening of the leather bag holder left+right top:

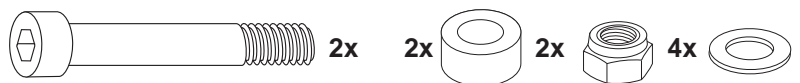
On the chrome cover.
Unscrew original screws.
They are not needed any more.
Sandwich spacer $\varnothing 20 \times \varnothing 11 \times 7$ mm.
Use allen screw M 10 x 70 x 1,25 and washer $\varnothing 10,5$.



2

Fastening of the leather bag holder left+right bottom:

at the footrests. Change footrest bolt with allen screw M6 x 50 and washer $\varnothing 6,4$. The side carrier will be fixed with washers $\varnothing 6,4$ and self lock nut M6. Sandwich spacer $\varnothing 18 \times \varnothing 7 \times 10$ before.



Control all screw connections after the assembling for tightness!
Please notice our enclosed service information.
Also available for the Suzuki Intruder C 1800 R:

Rear rack
Engine guard
Sissybar with/without rear rack
Twinlight-Set
Solorack
Fender Guard

Item.-No. 650.3516 01 02
Item.-No. 501.3516
Item.-No. 611.3516/600.3516
Item.-No. 400.3516
Item.-No. 611.3517
Item.-No. 410.3516



Hepco & Becker GmbH
An der Steinmauer 6
D-66955 Pirmasens
Germany

Tel.: +49 6331 - 1453 - 100
Fax: +49 6331 - 1453 - 120
eMail: vertrieb@hepco-becker.de
www.hepco-becker.de