

PROTECTIONPADS

Art.Nr./Item-no.:

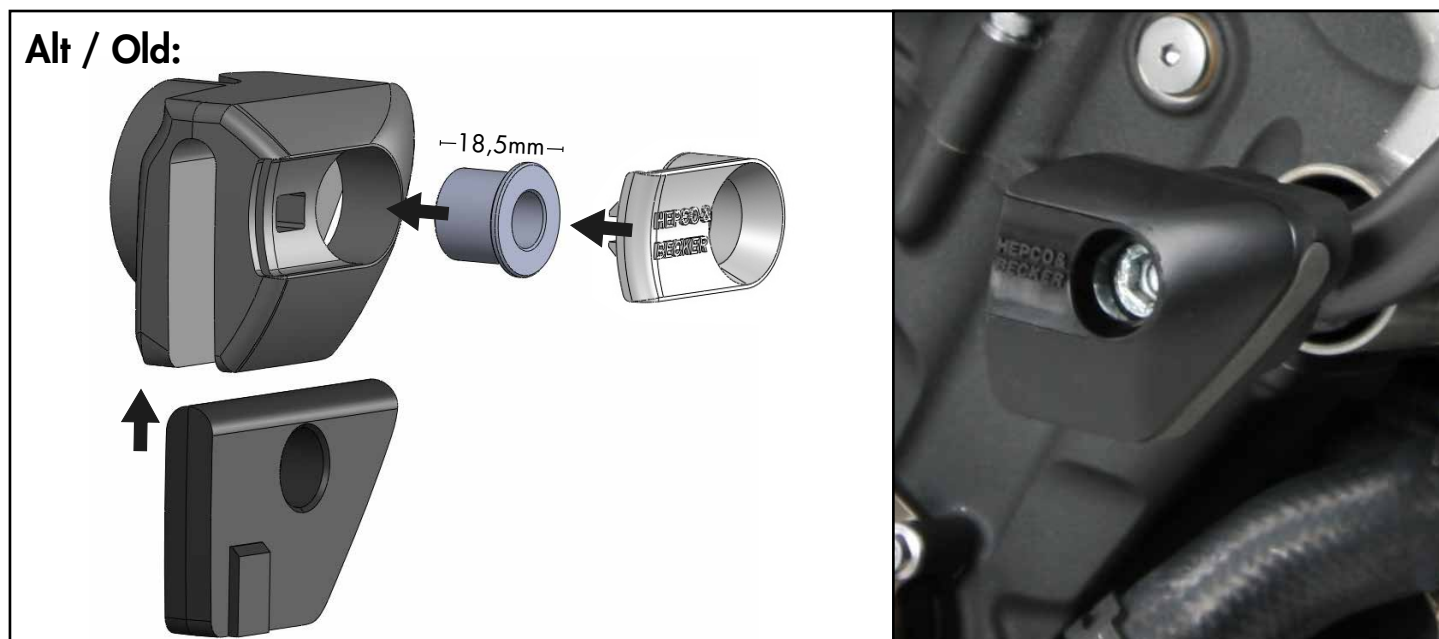
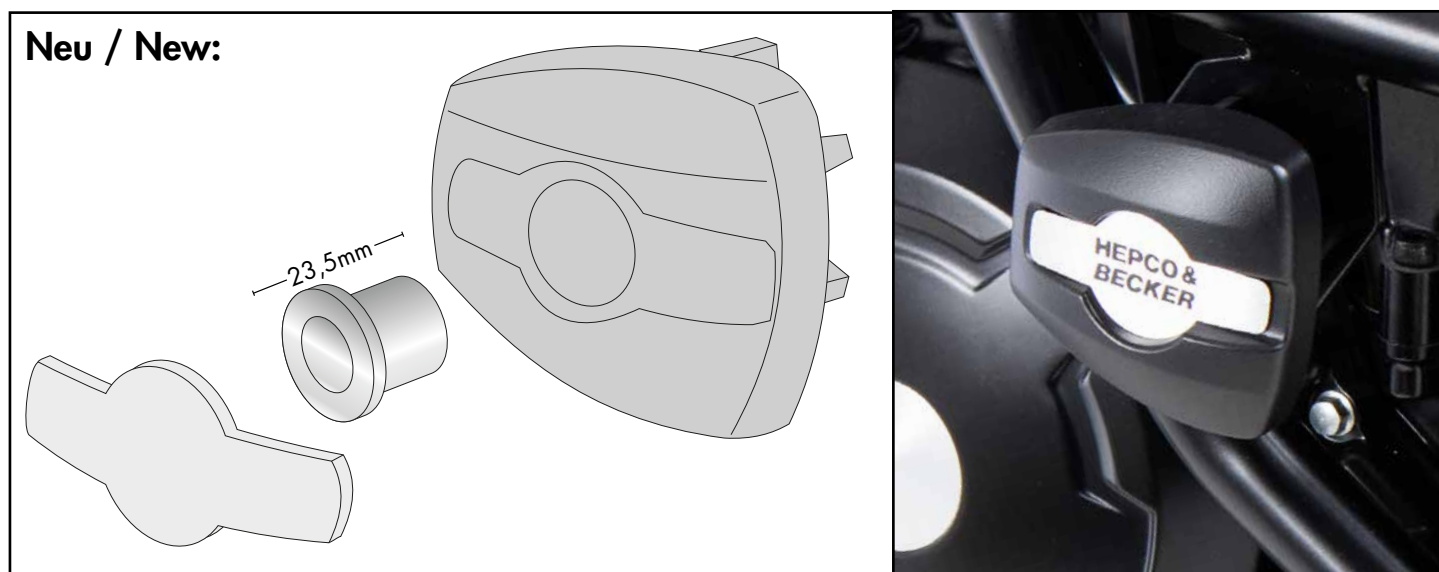
5070050



Hinweis: Bitte kontaktieren Sie beim Wechsel von alten zu neuen Pads den Hepco&Becker Vertrieb. Dieser prüft die Schraubenlänge und den Austausch der Stufenhülse.

Note: When changing from old to new pads, please contact Hepco&Becker Sales. They will check the screw length and the replacement of the step sleeve.

Inhalt			Content		
2x	M23850	Padkopf	2x	M23850	Pad head
2x	M29374	Logoblende	2x	M29374	Logo cover



Weiteres Zubehör auf www.hepco-becker.de / More accessories see www.hepco-becker.de

HEPCO&BECKER GmbH | An der Steinmauer 6 | 66955 Pirmasens | Germany | Tel. +49 6331 1453100 | Fax: +49 6331 1453 120 | Mail: vertrieb@hepco-becker.de

HEPCO & BECKER

5070050

310322