



**YAMAHA XSR 900**  
 (2016-)  
 Artikel Nr.: / Item-no.:  
**5064551 00 01**



**INHALT / CONTENTS**

- 1x 700012708 Tankring / Tank ring  
mit Magnetdome / with magnetic dome
- 1x 506000 Montageset / Mounting  
inkl. Verschlusseinheit / set incl. locking unit
- 2x Abdeckung Magnetdome / Cover magnetic dome
- 1x 700012709 Schraubensatz: / Screw kit:
- 2x Linsenkopfschraube / filister head screw M5x35
- 2x Linsenkopfschraube / filister head screw M5x20
- 4x Aludistanz / Alu spacer Ø9,4xØ6x8,6mm

**BENÖTIGTE WERKZEUGE / TOOLS REQUIRED**

Innensechskantschlüssel / allen key  
 Größe/Size 3+4

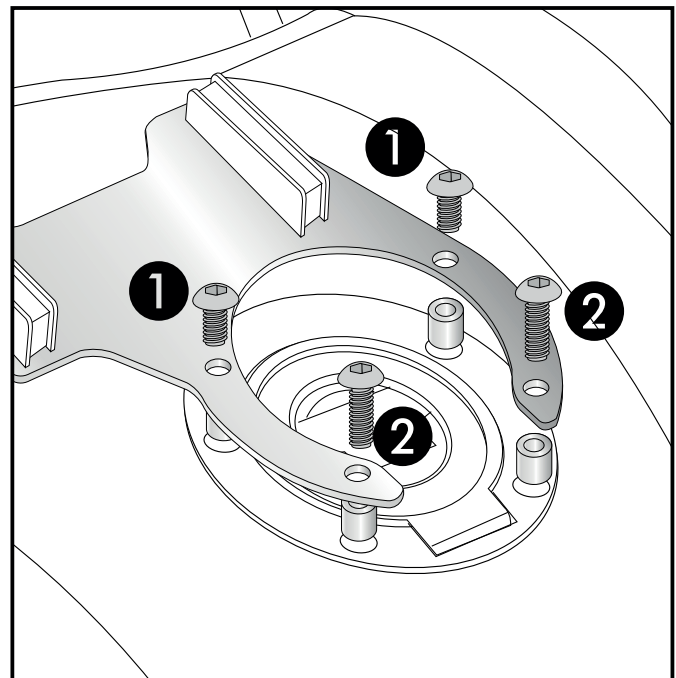
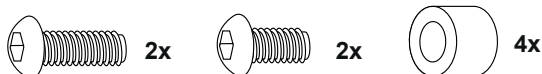
**VORBEREITUNG / PREPARING**

Die 4 Originalschrauben entfernen, diese entfallen.  
 Dismantle the 4 original screws, they are obsolete.

**MONTAGEANLEITUNG  
 MOUNTING INSTRUCTIONS**

Die Aludistanzen in die Vertiefungen stellen und den Tankring in den vorderen Bohrungen ① mit den Linsenkopfschrauben M5x20, und in den hinteren Bohrungen ② mit den Linsenkopfschrauben M5x35 verschrauben.

Put the alu spacer in the recesses, position the tankring and fix it front ① with filister head screws M5x20 and rear ② with filister head screws M5x35.



Weiteres Zubehör auf unserer Homepage. More accessories: see our homepage.



**Hepco & Becker GmbH**  
 An der Steinmauer 6  
 D-66955 Pirmasens  
 Germany

Tel.: +49 (0)6331 - 1453 - 100  
 Fax: +49 (0)6331 - 1453 - 120  
 eMail: [vertrieb@hepco-becker.de](mailto:vertrieb@hepco-becker.de)  
[www.hepco-becker.de](http://www.hepco-becker.de)