

# Lock-it Hecktaschenbefestigung für Sport- und Miniracks Lock-it Rear bag attachment for Sport- und Miniracks



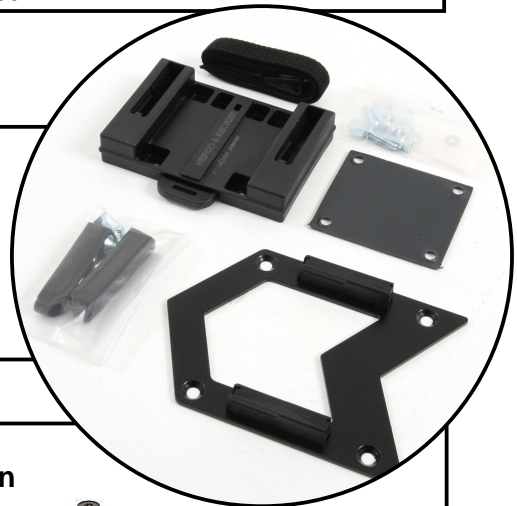
## KOMPLETT-SET/COMPLETE SET

Artikelnummer/Item-no.:  
**506100**

	<b>ACHTUNG</b> <b>CAUTION</b>	Sollten Sie bereits einen Tankrucksack besitzen, der auch als Hecktasche genutzt werden kann, müssen Sie nicht dieses, sondern das Nachrüstset 506150 verwenden.
		If you already have a tank bag that can be used as a rear bag, you do not need this kit, you must use set 506150.

**INHALT**  
 **CONTENTS**

1	Montageset mit Halteadapter	1	mounting set with holder
1	Montageset 506.000	1	mounting set 506.000
4	Senkkopfschrauben M6 x 16	4	countersunk head screws M6 x 16
4	U-Scheiben ø 6,4	4	washers ø 6,4
4	selbstsichernde Muttern M6	4	self lock nuts M6
2	Abdeckungen Magnetdome	2	cover magnetic domes

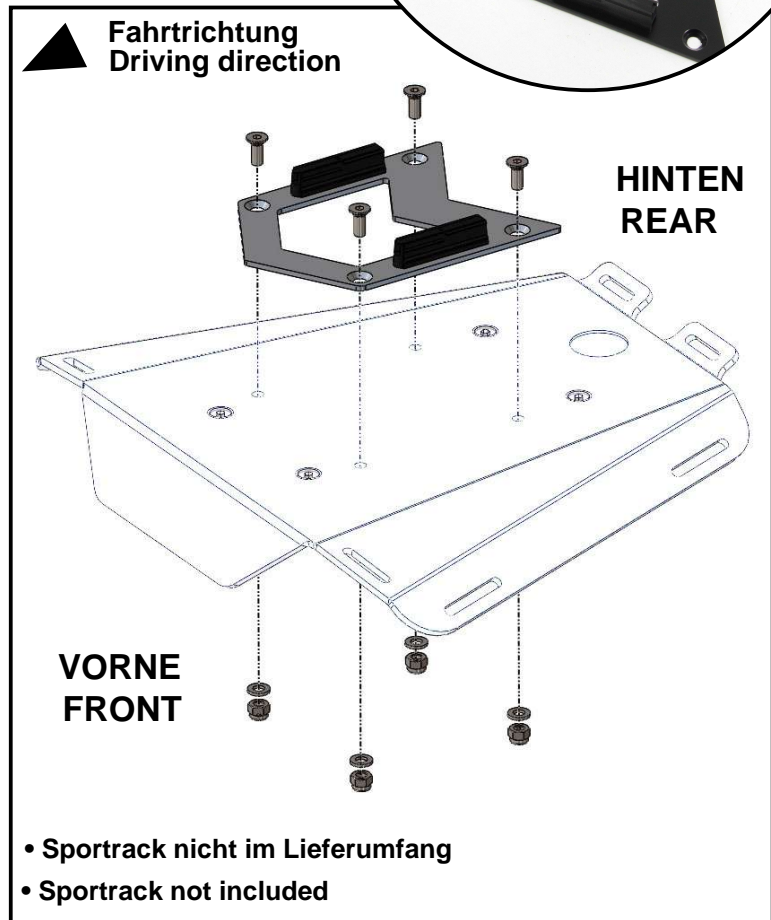


Vorbereitende Maßnahmen:  
Das Sportrack vom Motorrad abnehmen und die 4 Verschlussstopfen Ø8mm aus den Bohrungen drücken.

Montage:  
Den Halteadapter auf dem Sportrack über den 4 freien Bohrungen positionieren und die Senkkopfschrauben M6x16 durchstecken (Richtung beachten!). Von der Innenseite mit den U-Scheiben Ø6,4 und den selbstsichernden Muttern M6 verschrauben.

Preparing:  
Press the 4 plastic plugs out of the borings.

Fastening of the sportrack attachment:  
Position the sportrack attachmen on the Sportrack at the 4 free holes and insert the countersunk head screws M6x16 (Note the direction!). From inside use washers Ø 6, 4 and the self-locking nuts M6.



**Hepco & Becker GmbH**  
 An der Steinmauer 6  
 D-66955 Pirmasens  
 Tel.: +49 6331 - 1453 - 100  
 Fax: +49 6331 - 1453 - 120  
 eMail: [vertrieb@hepco-becker.de](mailto:vertrieb@hepco-becker.de)  
[www.hepco-becker.de](http://www.hepco-becker.de)

**Anzugsmomente des Motorradherstellers beachten!**  
**Nach der Montage alle Verschraubungen auf festen Sitz kontrollieren!**

Control all screw connections after the assembling for tightness!

260314/29119