

HONDA

mit 7-Loch Befestigung des Tankverschlusses / with 7 hole fastening the tank lid

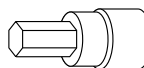
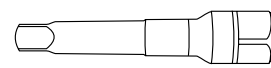
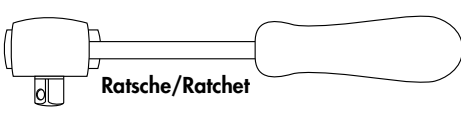
Art.Nr./Item-no.:

506018-7

HINWEIS: Bei diesem Tankring sind die beiden vorderen Befestigungsschrauben M4.
 Für die Version mit M6 muss 506007-7 verwendet werden.

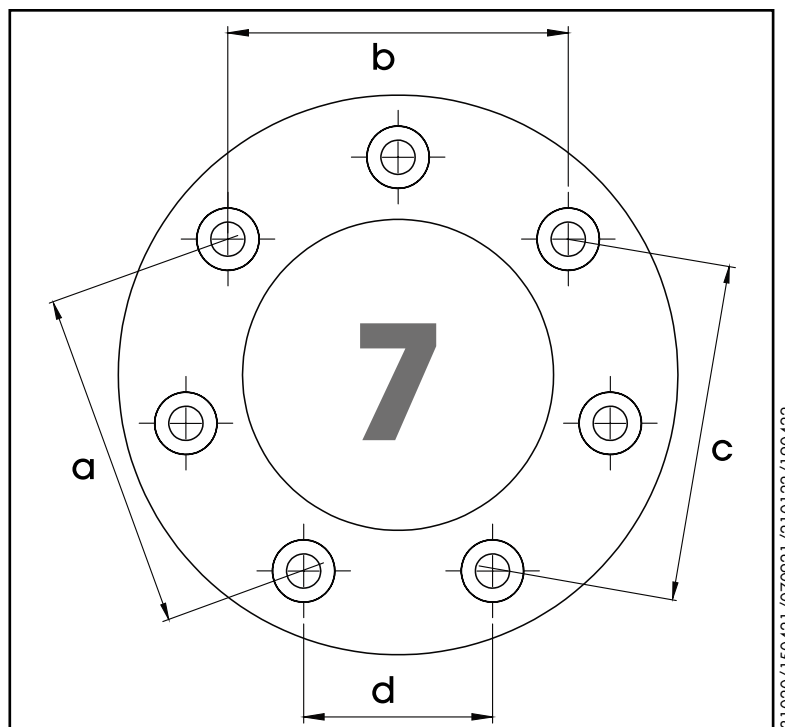
NOTE: For this tank ring, the two front fixing screws are M4. For the version with
 M6, 506007-7 must be used.

Inhalt	Content
1x 700012653 Tankring mit Magnetdome	1x 700012653 Tank ring with magnetic dome
1x 506000 Montageset inkl. Verschlusseinheit	1x 506000 Mounting set incl. locking unit
2x Abdeckung Magnetdome	2x Cover magnetic dome
1x 700011791 Schraubensatz:	1x 700011791 Screw kit:
1x Unterlegtring	1x Adapter ring
2x Senkschraube M4x30	2x Countersunk screw M4x30
2x Senkschraube M4x20	2x Countersunk screw M4x20

Benötigte Werkzeuge / Required tools		
 Set	 Verlängerung/extension	 Ratsche/Ratchet

Maße / Dimensions

ø	a	b	c	d
4/6	74,3	74,3	74,3	57,3



131020/150421/070921/210122/190422

Wichtig / Important:

Wenn Sie sich nicht sicher sind, wie man eine bestimmte Arbeit ausführt, sollten Sie diese Ihrer Fachwerkstatt überlassen. Ziehen sie alle zugänglichen Schrauben zuerst nur locker an. Nachdem alles montiert ist, werden die Schrauben dann auf das entsprechende Anzugsmoment festgezogen. Dadurch wird sichergestellt, dass das Produkt spannungsfrei angebaut ist. Anzugsmomente beachten! Nach der Montage alle Verschraubungen auf festen Sitz kontrollieren!

If you are not sure how to execute a determined action, you should ask your local distributor to do it. First, tighten all screws only loosely. After mounting all parts, the screws should be tightened to the torque specified. This guarantees, that the product is mounted without tension. Observe the tightening torques of the manufacturer! Control all screw connections after the assembling for tightness!

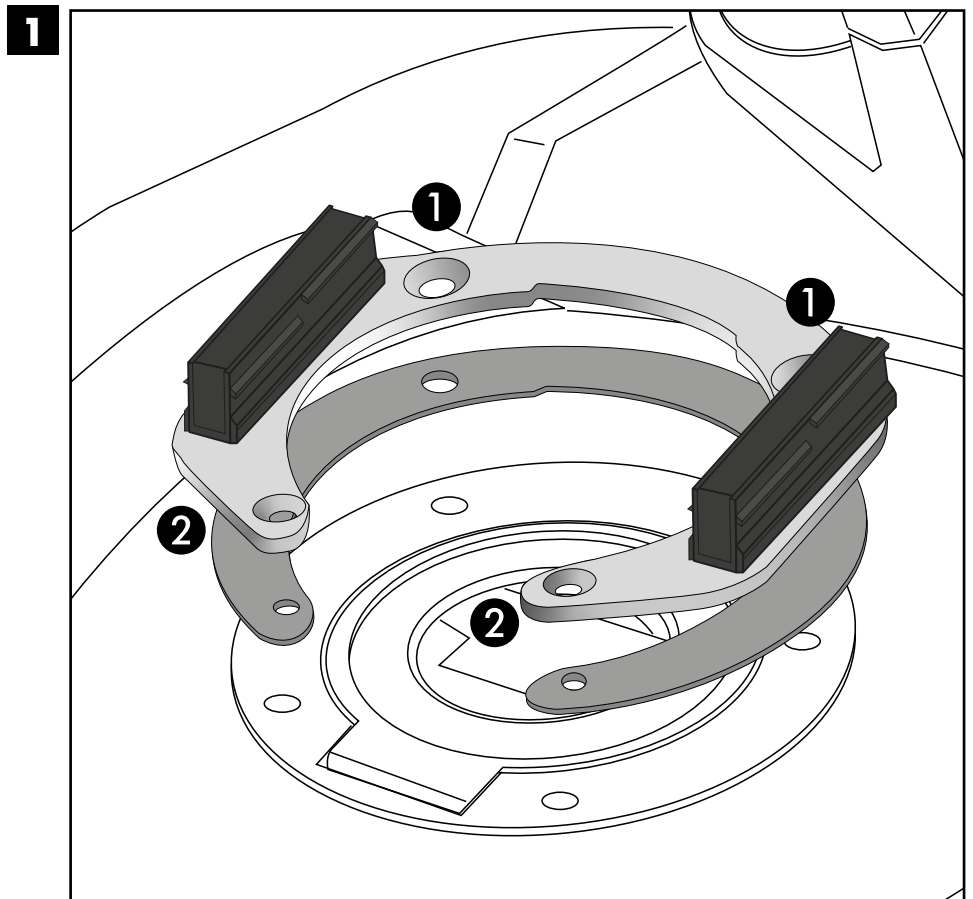
Montageanleitung / Installation Instruction

Montage des Tankrings:

- ① Senkschraube M4x20
- ② Senkschraube M4x30

Fastening of the tank ring:

- ① Countersunk screw M4x20
- ② Countersunk screw M4x30



Hinweis / Note:

Der Unterlegling ist nur dann notwendig, wenn der originale Tankverschluss vertieft eingelassen ist.

The adapter ring is only necessary if the original tank closure is recessed.

Weiteres Zubehör auf www.hepco-becker.de / More accessories see www.hepco-becker.de