

## DUCATI

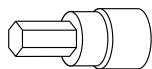
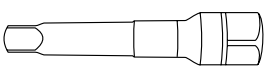
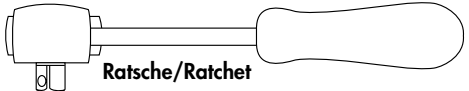
mit Befestigung auf der Tankverkleidung /  
 with mounting on tank cover

Art.Nr./Item-no.:

**506017-4**

Hinweis: Nur passend für Tankrucksack Street Tourer M, Daypack 2.0, Royster Tankbag und Royster Daypack.  
 Note: Only suitable with tank bag Street Tourer M, Daypack 2.0, Royster Tankbag and Royster Daypack.

Inhalt	Content
1x 700012652 Tankring mit Magnetdome	1x 700012652 Tank ring with magnetic dome
1x 506000 Montageset inkl. Verschlusseinheit	1x 506000 Mounting set incl. locking unit
2x Abdeckung Magnetdome	2x Cover magnetic dome
1x 700011790 Schraubensatz:	1x 700011790 Screw kit:
4x Linsenkopfschraube M5x25	4x Filister head screw M5x25
4x Aludistanzen ø8,4 x ø5,3 x 9mm	4x Alu spacer ø8,4 x ø5,3 x 9mm

Benötigte Werkzeuge / Required tools	
 Set	 Verlängerung/extension
	 Ratsche/Ratchet



### **Wichtig / Important:**

Wenn Sie sich nicht sicher sind, wie man eine bestimmte Arbeit ausführt, sollten Sie diese Ihrer Fachwerkstatt überlassen. Ziehen Sie alle zugänglichen Schrauben zuerst nur locker an. Nachdem alles montiert ist, werden die Schrauben dann auf das entsprechende Anzugsmoment festgezogen. Dadurch wird sichergestellt, dass das Produkt spannungsfrei angebaut ist. Anzugsmomente beachten! Nach der Montage alle Verschraubungen auf festen Sitz kontrollieren!

If you are not sure how to execute a determined action, you should ask your local distributor to do it. First, tighten all screws only loosely. After mounting all parts, the screws should be tightened to the torque specified. This guarantees, that the product is mounted without tension. Observe the tightening torques of the manufacturer! Control all screw connections after the assembling for tightness!

### **Vorbereitende Maßnahmen / Preparatory actions**

Die vier Originalschrauben entfernen, diese entfallen.  
Dismantle the four original screws, they are obsolete.

### **Montageanleitung / Installation Instruction**

#### **Montage des Tankrings:**

Die Aludistanzen  $\varnothing 8,4 \times \varnothing 5,3 \times 9$  in die freien Bohrungen einstellen.

Den Tankring mit den Linsenschrauben M5x25 befestigen.

**Achtung: Schrauben nur handfest anziehen!**

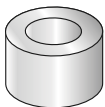
#### **Mounting of tank ring:**

Set the alu spacers  $\varnothing 8,4 \times \varnothing 5,3 \times 9$  in the free bores.

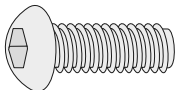
Fasten the tank ring with the M5x25 filister head screws.

**Notice: Tighten screws only by hand!**

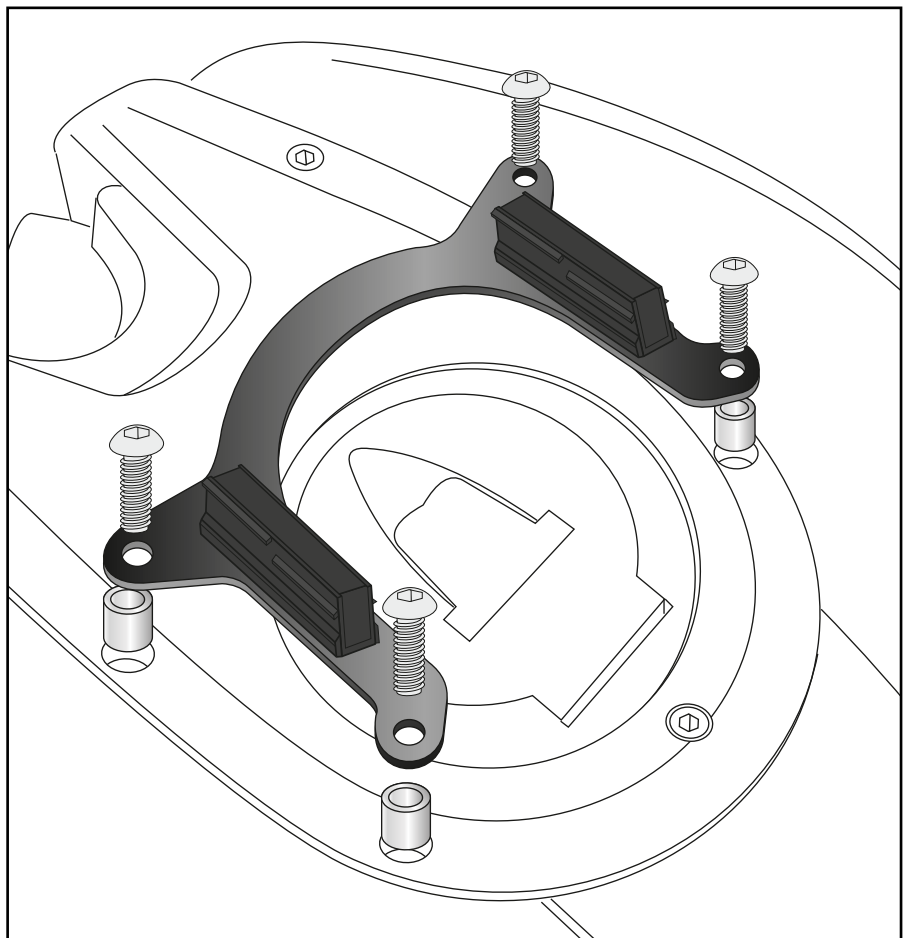
4x



4x



**1**



### **Achtung / Attention:**

Nach der Montage alle Verschraubungen auf festen Sitz kontrollieren! Abgebaute Teile wieder montieren. Bitte beachten Sie unsere beigefügten Serviceinformationen.

Control all screw connections after the assembling for tightness! Reassemble the dismantled parts. Please notice our enclosed service information.

Weiteres Zubehör auf [www.hepco-becker.de](http://www.hepco-becker.de) / More accessories see [www.hepco-becker.de](http://www.hepco-becker.de)