

**MOTO GUZZI V7**

**Nur Modelle mit Kunststofftank / models with plastic tank only**

Art.Nr./Item-no.:

**506014-5**

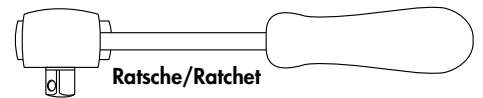
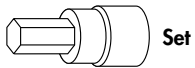
**Inhalt**

- 1x 700012649 Tankring with Magnetdome
- 1x 506000 Montageset inkl. Verschlusseinheit
- 2x Abdeckung Magnetdome
- 1x 700011787 Schraubensatz:
  - 3x Senkkopfschraube M5x30
  - 3x Aludistanz Ø8,4xØ5,3x7,5mm

**Content**

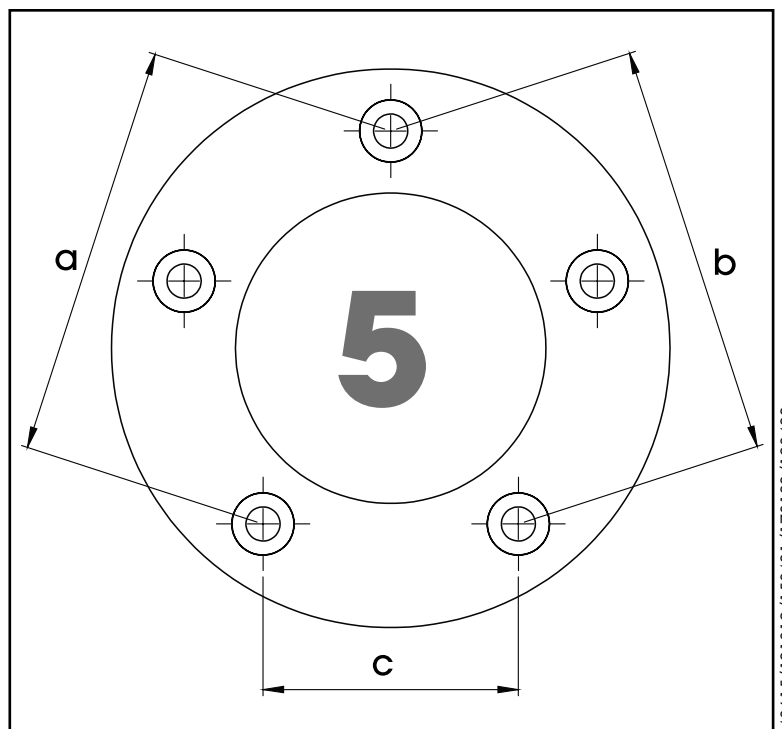
- 1x 700012649 Tank ring with magnetic dome
- 1x 506000 Mounting set incl. locking unit
- 2x Cover magnetic dome
- 1x 700011787 Screw kit:
  - 3x Countersunk screw M5x30
  - 3x Alu spacer Ø8,4xØ5,3x7,5mm

**Benötigte Werkzeuge / Required tools**



**Maße / Dimensions**

ø	a	b	c
5	96,0	96,0	59,4



240615/121019/150421/170122/190422

### **Wichtig / Important:**

Wenn Sie sich nicht sicher sind, wie man eine bestimmte Arbeit ausführt, sollten Sie diese Ihrer Fachwerkstatt überlassen. Ziehen sie alle zugänglichen Schrauben zuerst nur locker an. Nachdem alles montiert ist, werden die Schrauben dann auf das entsprechende Anzugsmoment festgezogen. Dadurch wird sichergestellt, dass das Produkt spannungsfrei angebaut ist. Anzugsmomente beachten! Nach der Montage alle Verschraubungen auf festen Sitz kontrollieren!

If you are not sure how to execute a determined action, you should ask your local distributor to do it. First, tighten all screws only loosely. After mounting all parts, the screws should be tightened to the torque specified. This guarantees, that the product is mounted without tension. Observe the tightening torques of the manufacturer! Control all screw connections after the assembling for tightness!

### **Montageanleitung / Installation Instruction**

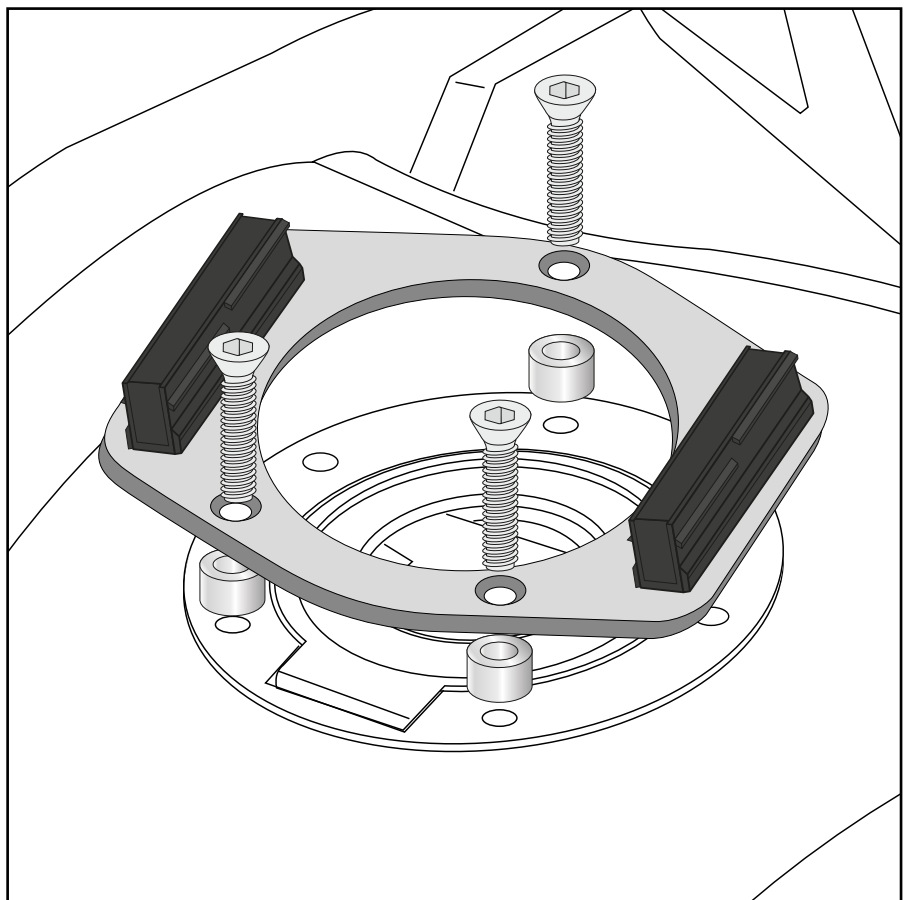
#### **Montage des Tankrings:**

Senkkopfschraube M5x30  
Aludistanz  $\text{\O}8,4 \times \text{\O}5,3 \times 7,5 \text{mm}$

#### **Fastening of the tank ring:**

Countersunk screw M5x30  
Alu spacer  $\text{\O}8,4 \times \text{\O}5,3 \times 7,5 \text{mm}$

**1**



Weiteres Zubehör auf [www.hepco-becker.de](http://www.hepco-becker.de) / More accessories see [www.hepco-becker.de](http://www.hepco-becker.de)

HEPCO&BECKER GmbH | An der Steinmauer 6 | 66955 Pirmasens | Germany | Tel. +49 6331 1453100 | Fax: +49 6331 1453 120 | Mail: [vertrieb@hepco-becker.de](mailto:vertrieb@hepco-becker.de)