



MOTO GUZZI

mit 5-Loch Befestigung des Tankverschlusses / with 5 hole fastening the tank lid

Art.Nr./Item-no.:

506012-5

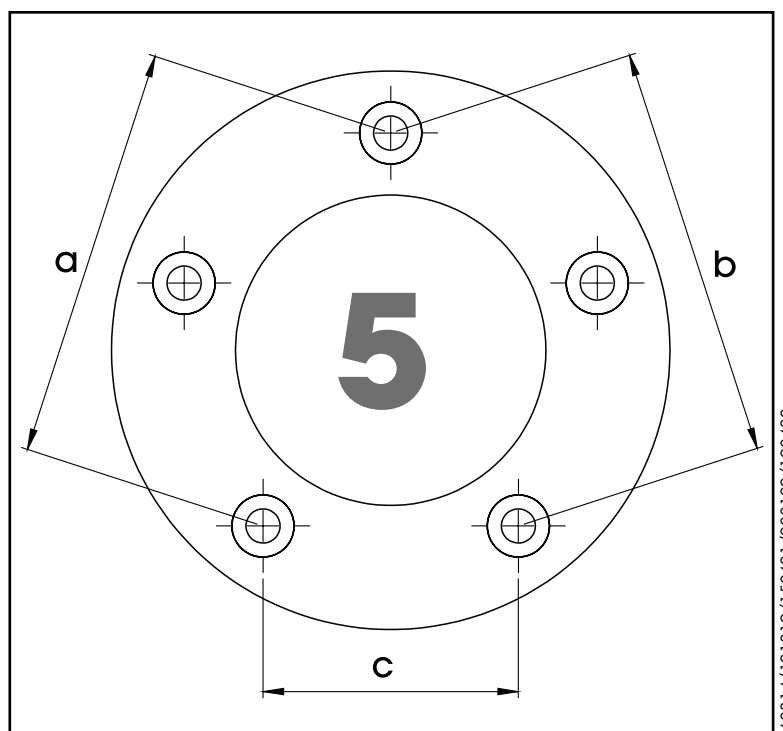
Inhalt	Content
1x 700012647 Tankring mit Magnetdome	1x 700012647 Tank ring with magnetic dome
1x 506000 Montageset inkl. Verschlusseinheit	1x 506000 Mounting set incl. locking unit
2x Abdeckung Magnetdome	2x Cover magnetic dome
1x 700011785 Schraubensatz:	1x 700011785 Screw kit:
3x Senkkopfschraube M4x20	3x Countersunk screw M4x20
3x Distanz mit Konus Ø8xØ4,2x4mm	3x Spacer with cone Ø8xØ4,2x4mm

Benötigte Werkzeuge / Required tools

Set Verlängerung/extension Ratsche/Ratchet

Maße / Dimensions

ø	a	b	c
4	79,0	79,0	49,0



260314/121019/150421/200122/190422

Wichtig / Important:

Wenn Sie sich nicht sicher sind, wie man eine bestimmte Arbeit ausführt, sollten Sie diese Ihrer Fachwerkstatt überlassen. Ziehen sie alle zugänglichen Schrauben zuerst nur locker an. Nachdem alles montiert ist, werden die Schrauben dann auf das entsprechende Anzugsmoment festgezogen. Dadurch wird sichergestellt, dass das Produkt spannungsfrei angebaut ist. Anzugsmomente beachten! Nach der Montage alle Verschraubungen auf festen Sitz kontrollieren!

If you are not sure how to execute a determined action, you should ask your local distributor to do it. First, tighten all screws only loosely. After mounting all parts, the screws should be tightened to the torque specified. This guarantees, that the product is mounted without tension. Observe the tightening torques of the manufacturer! Control all screw connections after the assembling for tightness!

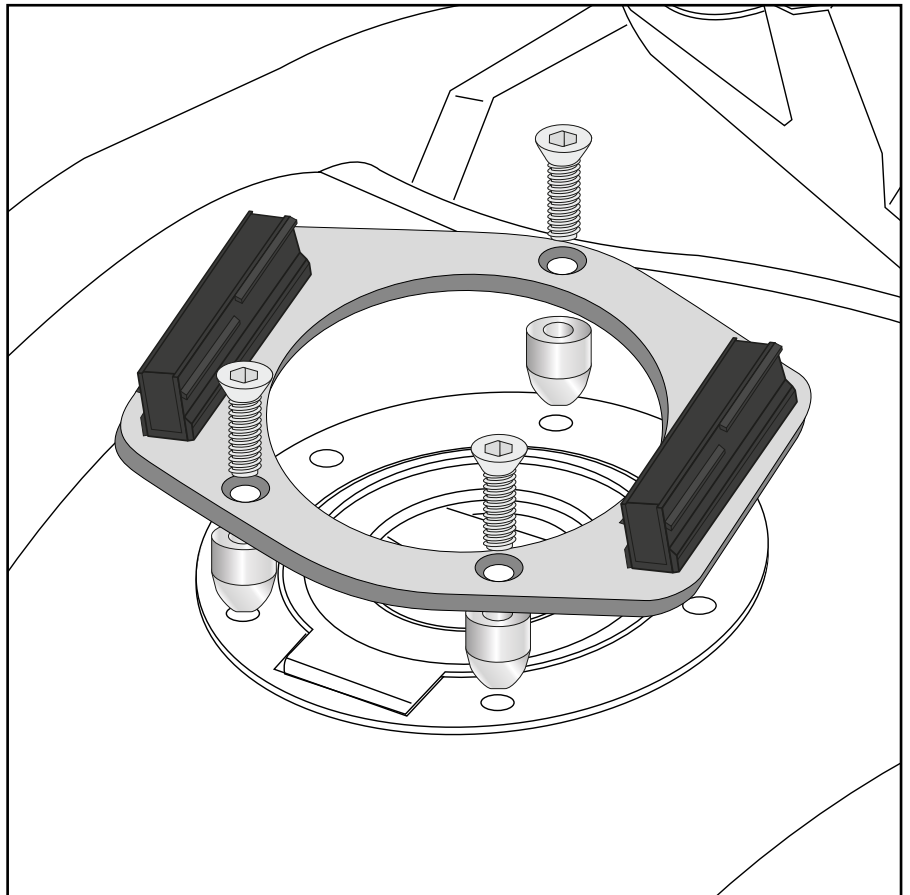
Montageanleitung / Installation Instruction

Montage des Tankrings:

Senkkopfschraube M4x20

Distanz mit Konus Ø8xØ4,2 x 4mm

1



Fastening of the tank ring:

Countersunk screw M4x20

Spacer with cone Ø8xØ4,2 x 4mm

Weiteres Zubehör auf www.hepco-becker.de / More accessories see www.hepco-becker.de

HEPCO&BECKER GmbH | An der Steinmauer 6 | 66955 Pirmasens | Germany | Tel. +49 6331 1453100 | Fax: +49 6331 1453 120 | Mail: vertrieb@hepco-becker.de