

KAWASAKI

mit 7-Loch Befestigung des Tankverschlusses / with 7 hole fastening the tank lid

Art.Nr./Item-no.:

506008-7

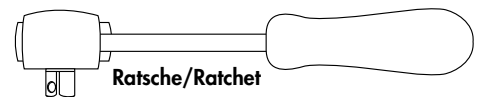
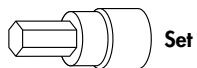
Inhalt

1x 700012643 Tankring mit Magnetdome
 1x 506000 Montageset inkl. Verschlusseinheit
 2x Abdeckung Magnetdome
 1x 700011781 Schraubensatz:
 5x Senkkopfschraube M5x20

Content

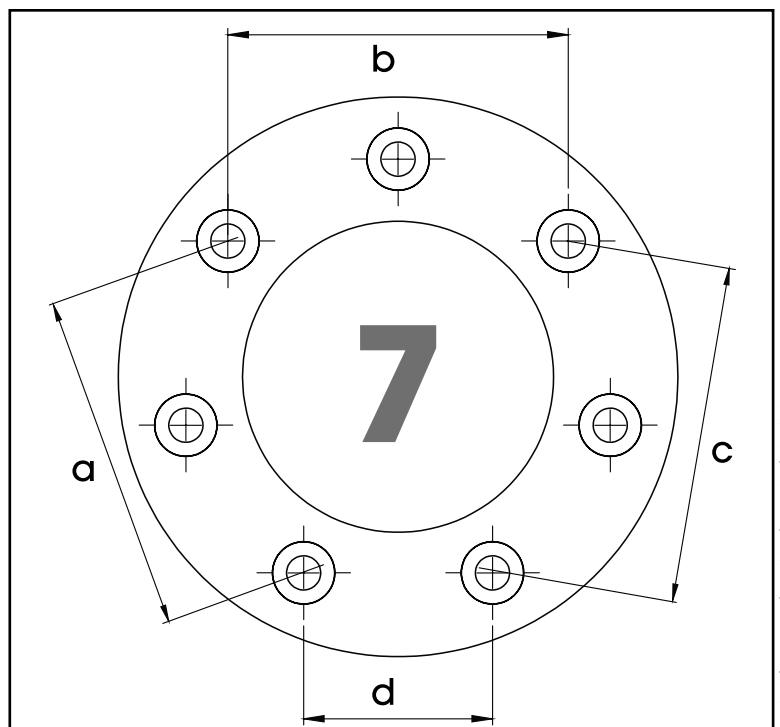
1x 700012643 Tank ring with magnetic dome
 1x 506000 Mounting set incl. locking unit
 2x Cover magnetic dome
 1x 700011781 Screw kit:
 5x Countersunk screw M5x20

Benötigte Werkzeuge / Required tools



Maße / Dimensions

| ø | a | b | c | d |
|---|------|------|------|------|
| 5 | 75,0 | 75,0 | 75,0 | 41,6 |



020413/121019 / 150421/170122/190422

Wichtig / Important:

Wenn Sie sich nicht sicher sind, wie man eine bestimmte Arbeit ausführt, sollten Sie diese Ihrer Fachwerkstatt überlassen. Ziehen sie alle zugänglichen Schrauben zuerst nur locker an. Nachdem alles montiert ist, werden die Schrauben dann auf das entsprechende Anzugsmoment festgezogen. Dadurch wird sichergestellt, dass das Produkt spannungsfrei angebaut ist. Anzugsmomente beachten! Nach der Montage alle Verschraubungen auf festen Sitz kontrollieren!

If you are not sure how to execute a determined action, you should ask your local distributor to do it. First, tighten all screws only loosely. After mounting all parts, the screws should be tightened to the torque specified. This guarantees, that the product is mounted without tension. Observe the tightening torques of the manufacturer! Control all screw connections after the assembling for tightness!

Montageanleitung / Installation Instruction

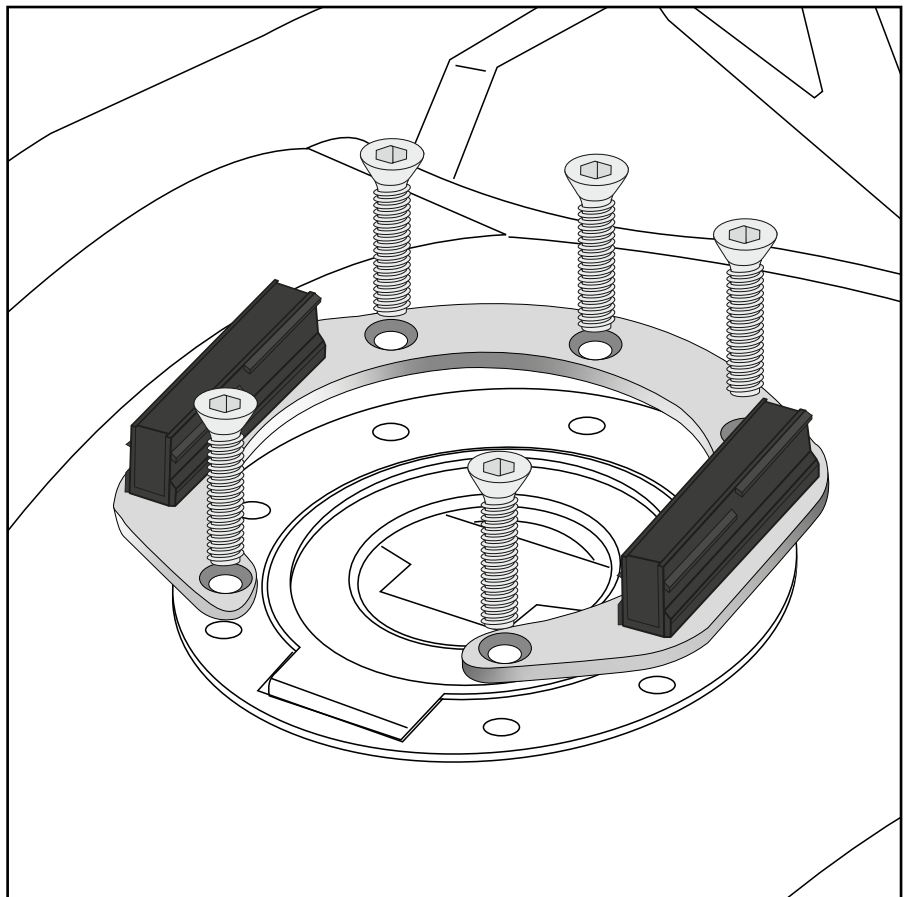
Montage des Tankrings:

Senkkopfschraube M5x20

Fastening of the tank ring:

Countersunk screw M5x20

1



Weiteres Zubehör auf www.hepco-becker.de / More accessories see www.hepco-becker.de

HEPCO&BECKER GmbH | An der Steinmauer 6 | 66955 Pirmasens | Germany | Tel. +49 6331 1453100 | Fax: +49 6331 1453 120 | Mail: vertrieb@hepco-becker.de