



passend für / suitable for:

Alle YAMAHA und DUCATI Modelle, die eine 3- oder 5-Loch Befestigung des Tankverschlusses aufweisen

For all YAMAHA and DUCATI models that have a 3- or 5-hole fastening of the tank lid

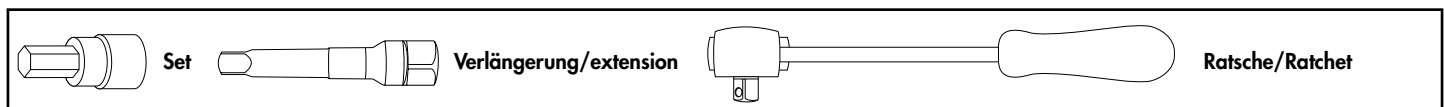
Artikel Nr. / Item-no.:

506006-5

DE INHALT
GB CONTENT

1x Montageset mit Tankring	1x Mounting set with tank ring
2x Abdeckung Magnetdome	2x Cover magnetic dome
2x Senkkopfschraube M5x30	2x Countersunk screw M5x30
2x Senkkopfschraube M5x35	2x Countersunk screw M5x35
1x Linsenkopfschraube M5x30	1x Fillister head screw M5x30
1x Linsenkopfschraube M5x35	1x Fillister head screw M5x35
3x Distanz Ø8,4 x Ø5,3 x 7,5mm	3x Spacer Ø8,4 x Ø5,3 x 7,5mm

DE BENÖTIGTE WERKZEUGE
GB TOOLS REQUIRED



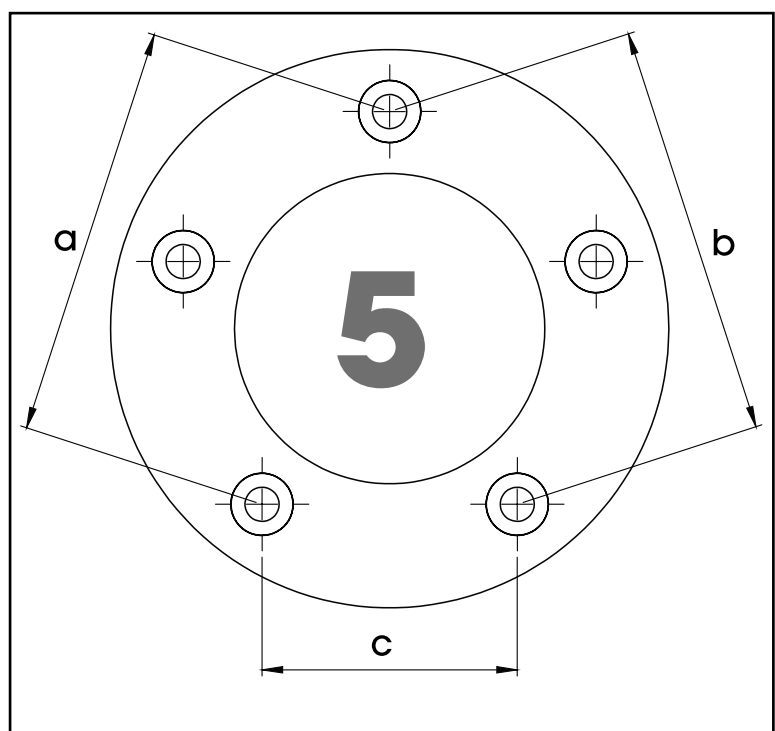
DE WICHTIG
GB IMPORTANT

Wenn Sie sich nicht sicher sind, wie man eine bestimmte Arbeit ausführt, sollten Sie diese Ihrer Fachwerkstatt überlassen. Ziehen sie alle zugänglichen Schrauben zuerst nur locker an. Nachdem alles montiert ist, werden die Schrauben dann auf das entsprechende Anzugsmoment festgezogen. Dadurch wird sichergestellt, dass das Produkt spannungsfrei angebaut ist. Anzugsmomente beachten! Nach der Montage alle Verschraubungen auf festen Sitz kontrollieren!

If you are not sure how to execute a determined action, you should ask your local distributor to do it. First, tighten all screws only loosely. After mounting all parts, the screws should be tightened to the torque specified. This guarantees, that the product is mounted without tension. Observe the tightening torques of the manufacturer! Control all screw connections after the assembling for tightness!

DE TANKRING CHECK
GB MAßE / DIMENSIONS

Ø	a	b	c
5	83,0	83,0	64,2



220313/290515/121019/191120

3-Loch-Befestigung:

- 1 Senkkopfschraube M5x30
Distanz $\text{\O}8,4 \times \text{\O}5,3 \times 7,5\text{mm}$
- 2 Linsenkopfschraube M5x30
Distanz $\text{\O}8,4 \times \text{\O}5,3 \times 7,5\text{mm}$

5-Loch-Befestigung:

- 1 Senkkopfschraube M5x35
Distanz $\text{\O}8,4 \times \text{\O}5,3 \times 7,5\text{mm}$
- 2 Linsenkopfschraube M5x35
Distanz $\text{\O}8,4 \times \text{\O}5,3 \times 7,5\text{mm}$

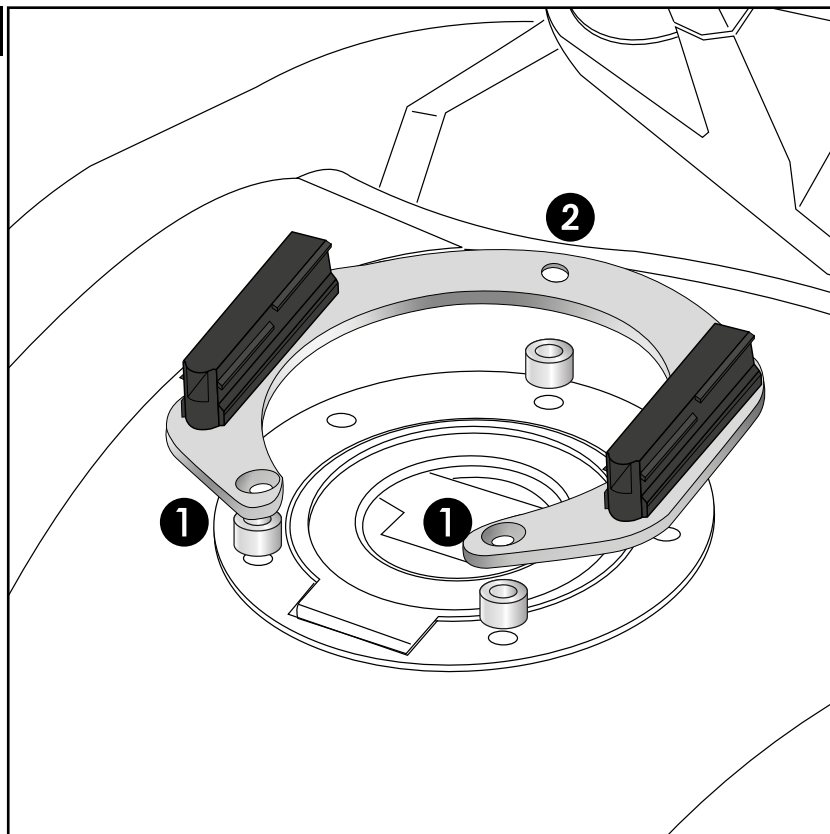
3-hole fastening:

- 1 Countersunk screw M5x30
Spacer $\text{\O}8,4 \times \text{\O}5,3 \times 7,5\text{mm}$
- 2 Fillister head screw M5x30
Spacer $\text{\O}8,4 \times \text{\O}5,3 \times 7,5\text{mm}$

5-hole fastening:

- 1 Countersunk screw M5x35
Spacer $\text{\O}8,4 \times \text{\O}5,3 \times 7,5\text{mm}$
- 2 Fillister head screw M5x35
Spacer $\text{\O}8,4 \times \text{\O}5,3 \times 7,5\text{mm}$

1



Weiteres Zubehör auf unsere Homepage. More accessories: see our homepage.



Hepco & Becker GmbH
An der Steinmauer 6
D-66955 Pirmasens
Germany

Tel.: +49 (0)6331 - 1453 - 100
Fax: +49 (0)6331 - 1453 - 120
eMail: vertrieb@hepco-becker.de
www.hepco-becker.de