

Hauptständer/ Center stand

SUZUKI V-Strom 1050 / XT

2020-

Artikel Nr.: / Item-no.:

5053544 00 01 schwarz/black

SUZUKI V-Strom 1000 ABS / XT

2014-

Artikel Nr.: / Item-no.:

5053530 00 01 schwarz/black



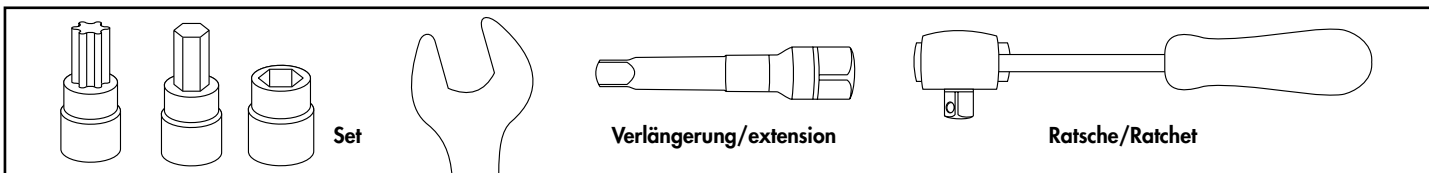
DE INHALT
GB CONTENT

1x 700008566 Hauptständer	1x 700008566 Centre stand
1x 700008567 Halteplatte links	1x 700008567 Adapter left
1x 700008568 Halteplatte rechts	1x 700008568 Adapter right
1x 700008569 Halter Anschlaggummi	1x 700008569 Holder for rubber stopper
2x 700008570 Federsatz Typ 6	2x 700008570 Spring type 6
1x 700008571 Schraubensatz:	1x 700008571 Screw kit:
3x Zylinderschrauben M10 x 50 mm	3x Allen screw M10 x 50 mm
3x Zylinderschrauben M10 x 1,25 x 35 mm	3x Allen screw M10 x 1,25 x 35 mm
9x U-Scheibe Ø10,5	9x Washer Ø10,5
3x selbstsichernde Mutter M10	3x Self lock nut M10
1x Stahldistanz abgesetzt Ø25 x Ø11 x 11/6	1x Steel spacer Ø25 x Ø11 x 11/6
1x Stahldistanz abgesetzt Ø25 x Ø11 x 11/12	1x Steel spacer Ø25 x Ø11 x 11/12
1x Anschlaggummi	1x Rubber stopper



160514/220714/050517/204020

DE BENÖTIGTE WERKZEUGE
GB TOOLS REQUIRED



DE WICHTIG
GB IMPORTANT

Alle beweglichen Teile einfetten. Schrauben mit Sicherungsmittel sichern

Die Voraussetzung für die Montage ist natürlich eine gewisse technische Erfahrung. Wenn Sie sich nicht sicher sind, wie man eine bestimmte Arbeit ausführt, sollten Sie diese Ihrer Fachwerkstatt überlassen.

Ziehen sie alle zugänglichen Schrauben zuerst nur locker an. Nachdem alles montiert ist, werden die Schrauben dann auf das entsprechende Anzugsmoment festgezogen. Dadurch wird sichergestellt, dass das Produkt spannungsfrei angebaut ist. Anzugsmomente beachten! Nach der Montage alle Verschraubungen auf festen Sitz kontrollieren!

Grease all moving parts. Use liquid threadlocker to secure all screws and nuts.

Of course, the assembly requires a certain technical experience. If you are not sure how to execute a determined action, you should ask your local distributor to do it. First, tighten all screws only loosely. After mounting all parts, the screws should be tightened to the torque specified. This guarantees, that the product is mounted without tension. Observe the tightening torques of the manufacturer! Control all screw connections after the assembling for tightness!

DE MONTAGEANLEITUNG
GB MOUNTING INSTRUCTIONS

Montage der Halteplatte links:

An den freien Bohrungen am Rahmen mit den Zylinderschrauben M10 x 50 mm sowie U-Scheiben Ø10,5 und selbstsichernden Muttern M10.

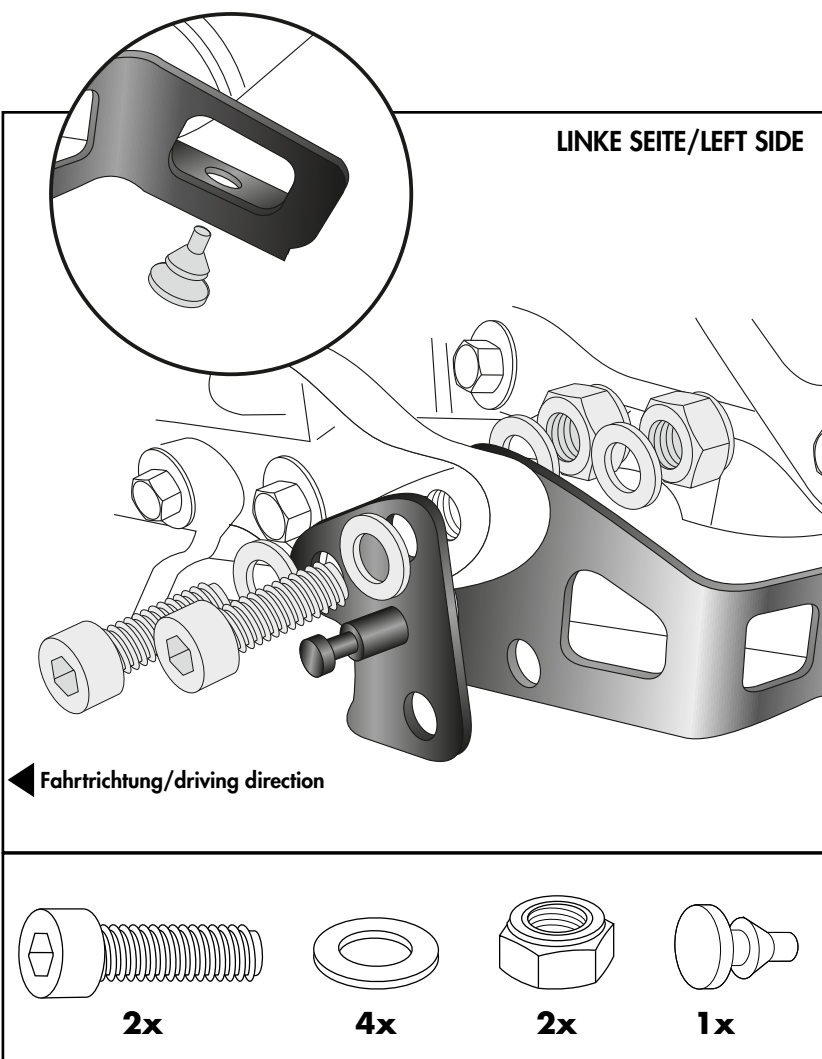
Die Schrauben noch nicht ganz eindrehen. Die Halteplatte links außen und die Halterung für den Anschlaggummi dahinter montieren. Anschlaggummi durch die Bohrung ziehen. TIPP: Anfeuchten des Gummis mit Spiritus erleichtert das Durchziehen.

Fastening of the adapter left:

at the free borings in the frame together with the with allen screws M10 x 50 mm, washers Ø10,5 and self lock nuts M10. Do not fully tighten yet.

Mounting position of the adapter is outside at the frame, the holder for the rubber stopper is mounted behind the frame. Insert the rubber stopper into the boring. The installation is simplified when using alcohol to moisten the rubber.

1

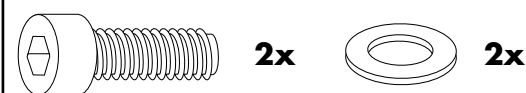


Montage der Halteplatte rechts:

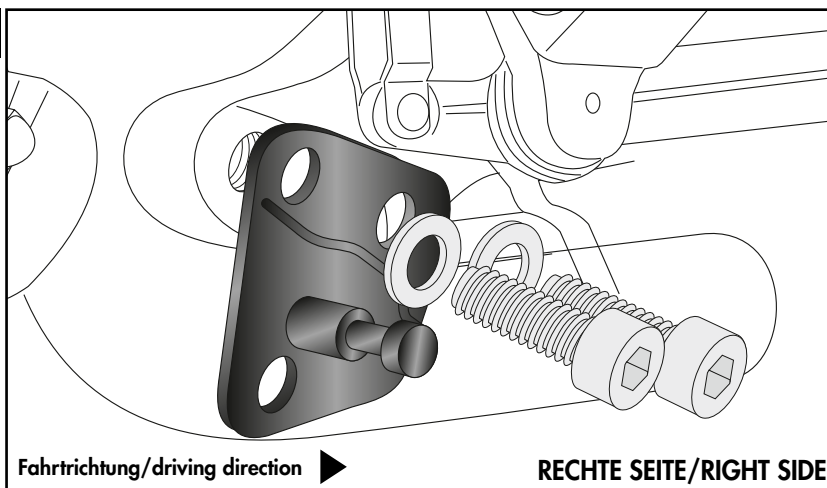
An den freien Bohrungen am Rahmen mit den Zylinderschrauben M10 x 1,25 x 35 sowie U-Scheiben Ø10,5.
 Die Schrauben noch nicht ganz eindrehen.

Fastening of the adapter right:

at the free borings in the frame with allen screws M10 x 1,25 x 35 with washers Ø10,5. Do not fully tighten yet.



2



Montage des Hauptständers links:

Die Distanz Ø25 x Ø11 x 11/12 von innen nach außen in die oberen Bohrungen des Ständers einfügen.

Teile vorher etwas einfetten.

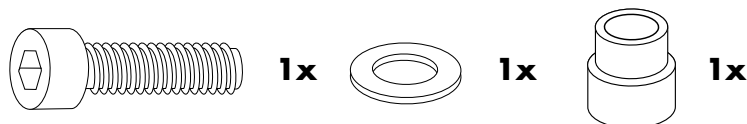
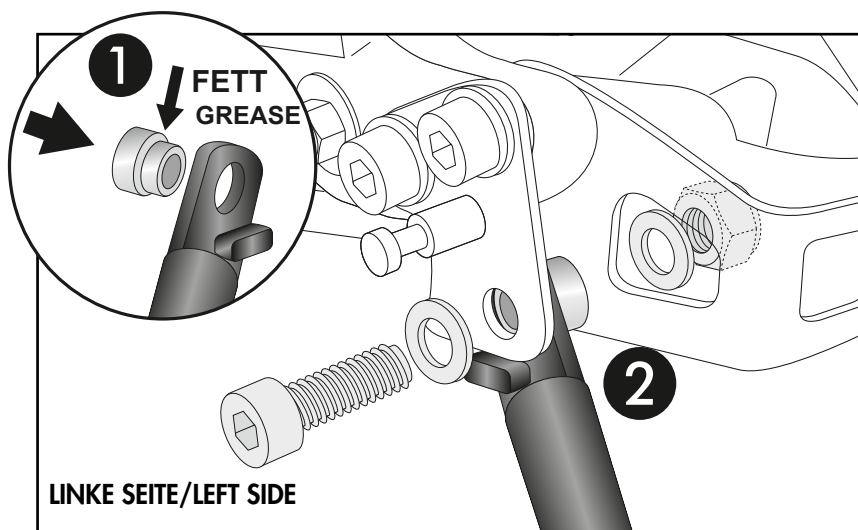
Die Montage erfolgt hinter den zuvor montierten Platten, mit der Zylinderschraube M10 x 50 und U-Scheiben Ø10,5 und selbstsichernder Mutter M10.

Fastening of the centre stand left:

Stick spacer Ø25 x Ø11 x 11/12 from inside to outside through the top boring of the centre stand.

Grease parts before.

Fastening behind the adapter with allen screw M10 x 50 and washers Ø10,5 and self lock nut M10.



Montage des Hauptständers rechts:

Die Distanz Ø25 x Ø11 x 11/6 von innen nach außen in die oberen Bohrungen des Ständers einfügen.

Teile vorher etwas einfetten.

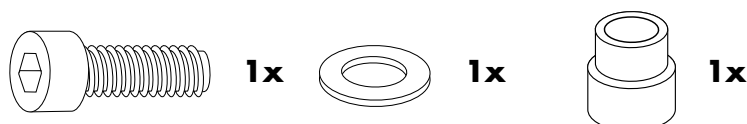
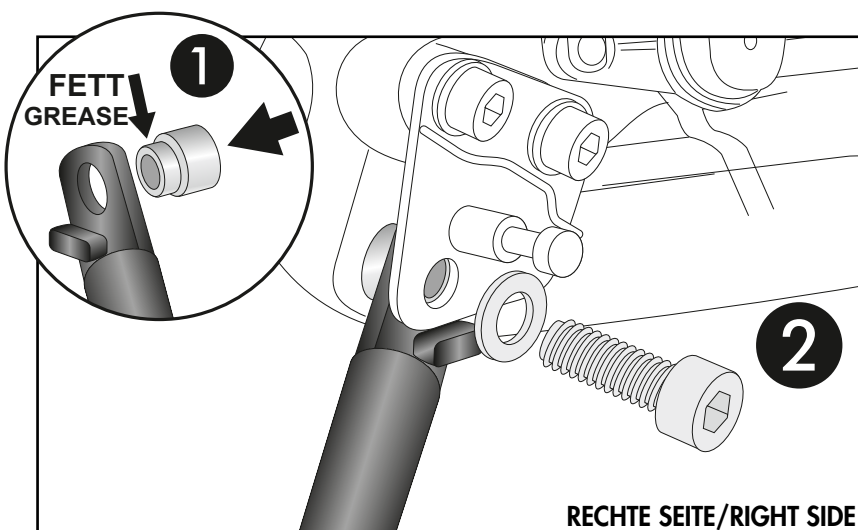
Die Montage erfolgt hinter den zuvor montierten Platten, mit der Zylinderschraube M10 x 1,25 x 35 und U-Scheiben Ø10,5 und selbstsichernder Mutter M10.

Fastening of the centre stand right:

Stick spacer Ø25 x Ø11 x 11/6 from inside to outside through the top boring of the centre stand.

Grease parts before.

Fastening behind the adapter with allen screw M10 x 1,25 x 35 and washers Ø10,5 and self lock nut M10.



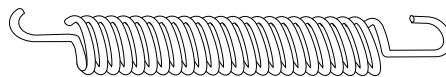
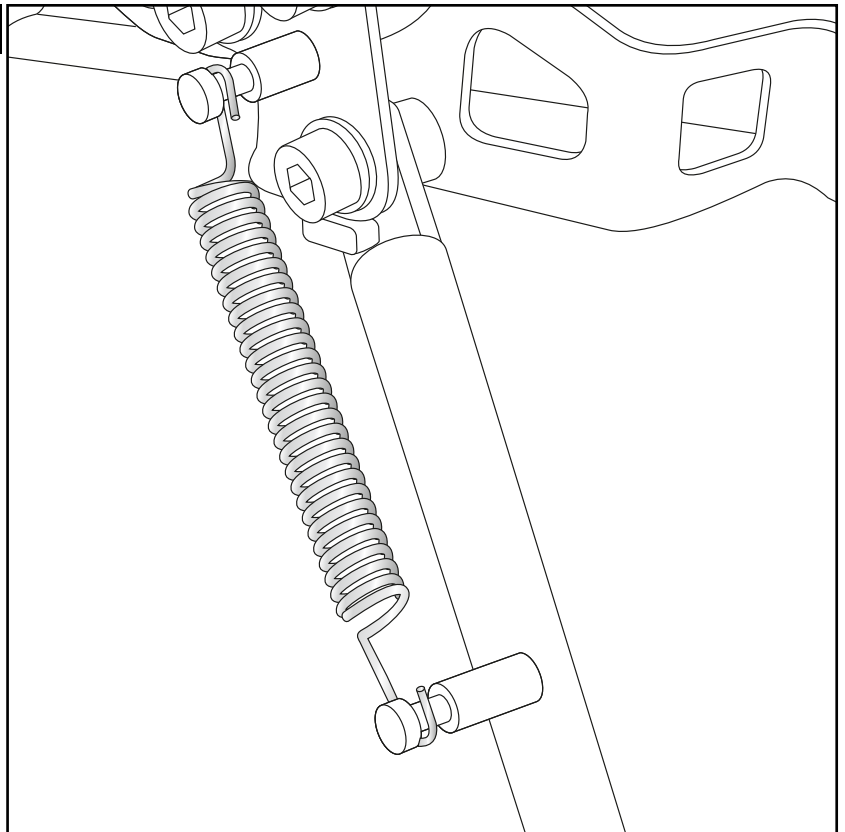
Montage der Feder:

Nun alle Schrauben festziehen.
Die Federn werden an den dafür vorgesehenen Aufnahmen am Hauptständer und an den Adaptern eingehängt.
Der Ständer muss sich frei bewegen und leicht nach oben klappen.
Wir empfehlen für die Montage das als Zubehör erhältliche Federmontage-Werkzeug (Art.-Nr.: 700030).

Fastening of the spring:

Now tighten all the screws.
The springs are hooked into the designated slots on the center stand and the adapters.
The stand must be freely moving and slightly tilted upwards.
We recommend our spring-mounting kit (item.-No.: 700030)

4



2x



Bitte kontrollieren Sie nun die Funktionalität Ihres Hauptständers und überprüfen Sie die Festigkeit aller montierten Teile. Nehmen Sie das Motorrad vom Hauptständer und kontrollieren Sie den Hauptständer nach der Montage auf das selbstständige Hochklappen in die obere Endlage. Die Kurvenfreiheit kann durch einen Hauptständer eingeschränkt werden.
Please now check the functionality of your center stand and check the strength of all assembled parts. Remove the motorcycle from the center stand and check the stand after assembly for automatic folding up to the upper end position. A center stand may restrict the freedom to turn.

Als weiteres Zubehör lieferbar:/ Also available:

Lock it Kofferträger / Lock it side carrier
C-Bow Halter / C-Bow holder
Motorschutzbügel, schwarz / Engine guard, black
Motorschutzplatte / Skid plate
Griffschutz / Handle protection
Lampenschutzgitter / Headlight grilles
Seitenständerplatte / Side stand enlargement

Weiteres Zubehör auf unserer Homepage. More accessories: see our homepage.



Hepco & Becker GmbH
An der Steinmauer 6
D-66955 Pirmasens
Germany

Tel.: +49 (0)6331 - 1453 - 100
Fax: +49 (0)6331 - 1453 - 120
eMail: vertrieb@hepco-becker.de
www.hepco-becker.de