

# Frontschutzbügel/ Front guard

## Yamaha MT-03

2020-

Artikel Nr.: / Item-no.:

**5034567 00 01** schwarz/black



**DE** INHALT  
**GB** CONTENT

**1x 700010889 Frontschutzbügel**

**1x 700010890 Schraubensatz:**

2x Senkschraube M6x35

2x Zylinderschraube M8x55 (10.9)

2x Senkscheibe M6

2x U-Scheibe Ø8,4

2x Stahldistanz Ø13xØ8,5x20

**1x 700010889 Front guard**

**1x 700010890 Screw kit:**

2x Countersunk screw M6x35

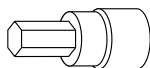
2x Allen screw M8x55 (10.9)

2x Countersunk washer M6

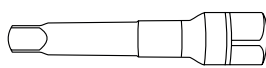
2x Washer Ø8,4

2x Steel spacer Ø13xØ8,5x20

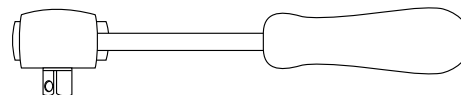
**DE** BENÖTIGTE WERKZEUGE  
**GB** TOOLS REQUIRED



Set



Verlängerung/extension



Ratsche/Ratchet



**DE WICHTIG**  
**GB IMPORTANT**

Beachten Sie die in Ihrem Land geltenden Zulassungsbestimmungen.  
Für den Bereich der BRD gilt: Ein Eintrag in die Fahrzeugpapiere ist nicht erforderlich.

Die Voraussetzung für die Montage ist natürlich eine gewisse technische Erfahrung. Wenn Sie sich nicht sicher sind, wie man eine bestimmte Arbeit ausführt, sollten Sie diese Ihrer Fachwerkstatt überlassen.  
Ziehen sie alle zugänglichen Schrauben zuerst nur locker an. Nachdem alles montiert ist, werden die Schrauben dann auf das entsprechende Anzugsmoment festgezogen. Dadurch wird sichergestellt, dass das Produkt spannungsfrei angebaut ist. Anzugsmomente beachten! Nach der Montage alle Verschraubungen auf festen Sitz kontrollieren!

Of course, the assembly requires a certain technical experience. If you are not sure how to execute a determined action, you should ask your local distributor to do it. First, tighten all screws only loosely. After mounting all parts, the screws should be tightened to the torque specified. This guarantees, that the product is mounted without tension. Observe the tightening torques of the manufacturer! Control all screw connections after the assembling for tightness!

**DE VORBEREITUNG**  
**GB PREPARING**

Rechts und links jeweils die Schraube am Lenkerende sowie an der oberen Gabelbrücke entfernen, diese entfallen. Darauf achten dass die Lenkergewichte nicht runterfallen.

On the right and left side remove the screw at the handlebar end and at the upper triple clamp, these are not necessary. Make sure that the handlebar weights do not fall down.

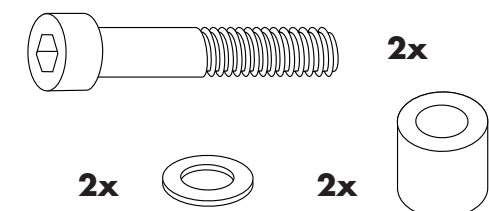
**DE MONTAGEANLEITUNG**  
**GB MOUNTING INSTRUCTIONS**

**Montage Frontschutzbügel vorne links/rechts:**

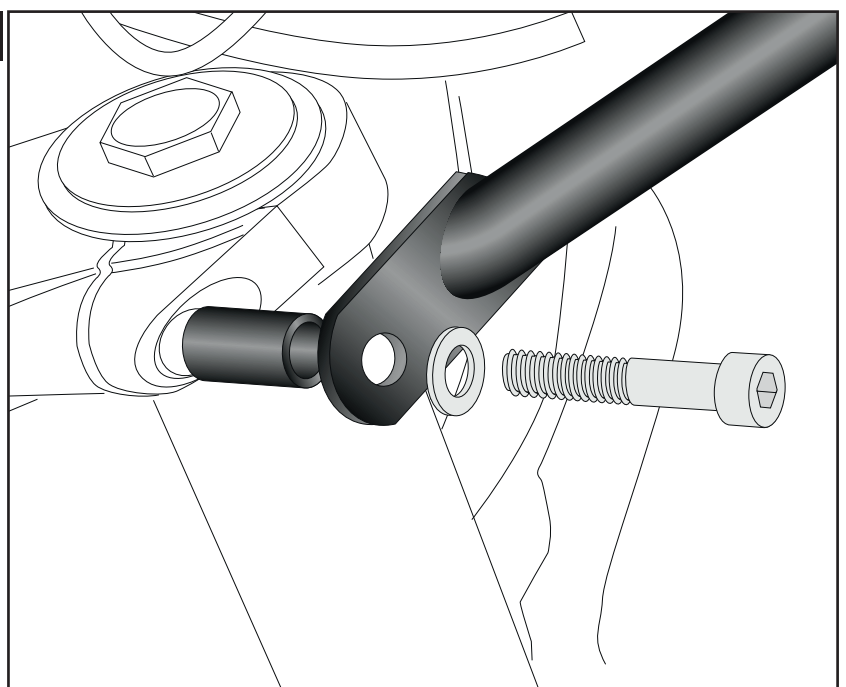
An den nun freien Gewindebohrungen mit den Zylinderschrauben M8x55 sowie U-Scheiben Ø8,4. Zwischen Lasche und Gewinde die Stahldistanz Ø13xØ8,5x20 fügen.

**Fastening of the front guard front left/right:**

At the now free threaded holes with allen screws M8x55 and washers Ø8,4. Insert the steel spacer Ø13xØ8,5x20 between bracket and thread.



**1**



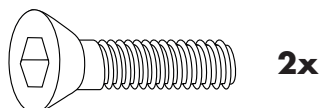
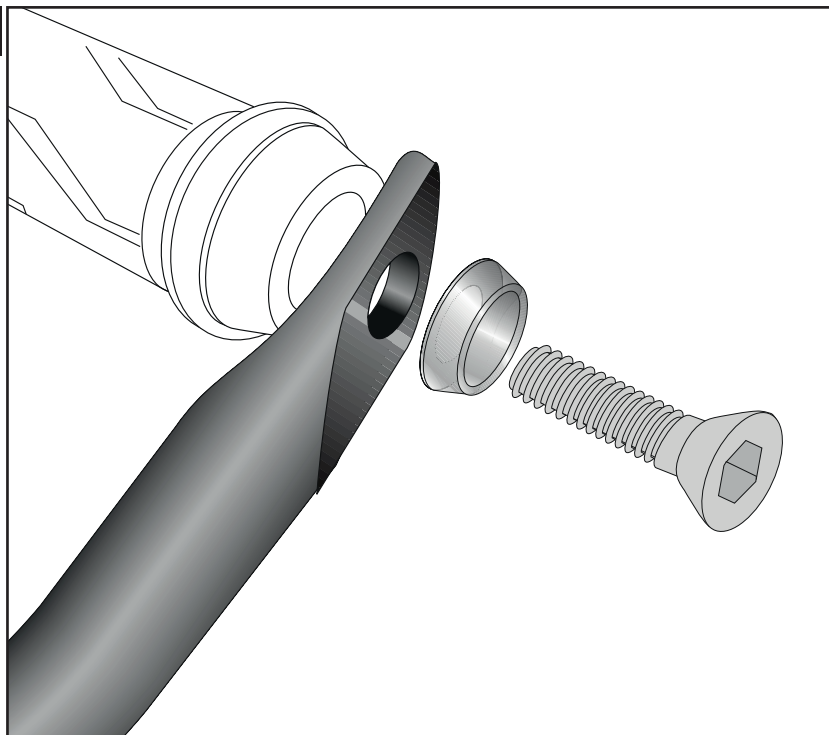
**Montage Frontschutzbügel außen rechts/links:**

An den nun freien Gewindebohrungen an den Lenkerenden mit den Senkschrauben M6x35 sowie den Senkscheiben M6.

**Fastening of the front guard outside right/left:**

At the now free threaded holes at the handlebar ends with the countersunk screws M6x35 and the countersunk washers M6.

**2**



**Nach der Montage alle Verschraubungen auf festen Sitz kontrollieren ! Abgebaute Teile in umgekehrter Reihenfolge wieder montieren. Bitte beachten Sie unsere beigefügten Serviceinformationen.**

**Control all screw connections after the assembling for tightness! Reassemble the dismantled parts in reversed order. Please notice our enclosed service information.**

**Als weiteres Zubehör lieferbar:/ Also available:**

5014567 00 01 Motorschutzbügel / Engine guard  
6304567 00 01 C-Bow Halter / C-Bow holder  
6704567 00 01 Sportrack  
5064567 00 09 Tankring

**Weiteres Zubehör auf unsere Homepage. More accessories: see our homepage.**



Hepco & Becker GmbH  
An der Steinmauer 6  
D-66955 Pirmasens  
Germany

Tel.: +49 (0)6331 - 1453 - 100  
Fax: +49 (0)6331 - 1453 - 120  
eMail: [vertrieb@hepco-becker.de](mailto:vertrieb@hepco-becker.de)  
[www.hepco-becker.de](http://www.hepco-becker.de)