

Tankschutzbügel
BMW R 1200 GS
(-2007)

Artikel-Nr.:
502922 00 01 schwarz
502922 00 09 silber

Seitenkoffer
Topcases
Gepäckträger
Lock it System
Softbags
Aluminiumkoffer
Lederkoffer
Schutzbügel
Hauptständer
Chopper-Parts
Quad-Parts
Accessoires



Montage



Der Bausatz umfasst die folgenden Teile:

Stück	Bestellnr.	Bezeichnung
1	705.501 HB	Tankschutzbügel
2	150.997	Aluklemmbacken mit Gewindeplatten $\varnothing 25$
4	150.728	Linienkopfschrauben M 6 x 45
4	150.799	Selbstsichernde Muttern M 6
4	150.809	U-Scheiben $\varnothing 6,4$
4	150.893	U-Scheiben $\varnothing 6,4 \times 3$ mm
2	150.998	Bügelschellen $\varnothing 18 \times M 6$

Nach der Montage alle Verschraubungen auf festen Sitz kontrollieren!
Bitte beachten Sie unsere beigefügten Serviceinformationen.



Hepco & Becker GmbH
An der Steinmauer 6
D-66955 Pirmasens

Tel.: 06331 - 1453 - 100
Fax: 06331 - 1453 - 120
eMail: vertrieb@hepco-becker.de
www.hepco-becker.de

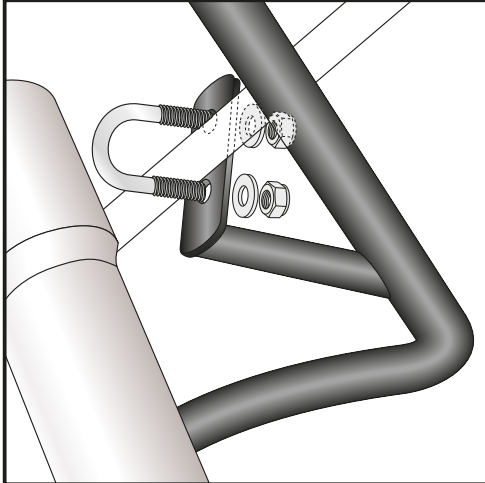
Tankschutzbügel
BMW R 1200 GS
(-2007)

Artikel-Nr.:
502922 00 01 schwarz
502922 00 09 silber

Seitenkoffer
Topcases
Gepäckträger
Lock it System
Softbags
Aluminiumkoffer
Lederkoffer
Schutzbügel
Hauptständer
Chopper-Parts
Quad-Parts
Accessoires



Montage



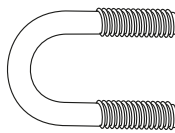
1

Wichtiger Hinweis:

Voraussetzung für die Montage ist das Vorhandensein des Hepco & Becker Motorschutzbügels Art.-Nr. 502918.

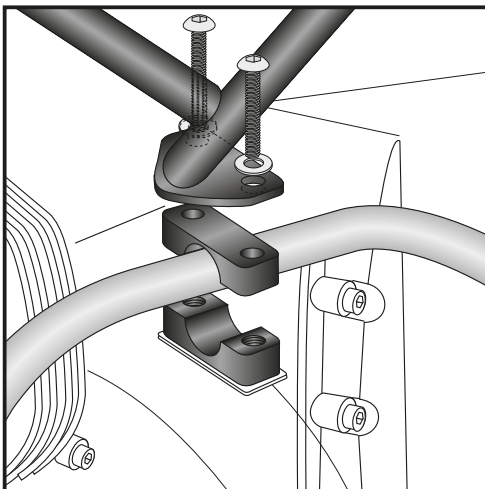
Befestigung oben:

Vor den Rohren des Originalverkleidungshalters mit den Bügelschellen $\varnothing 18 \times M 6$ sowie den U-Scheiben $\varnothing 6,4 \times 3 \text{ mm}$.



2x

je 4x

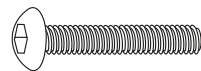


2

Befestigung unten:

Auf den Rohren des Hepco & Becker Motorschutzbügels mit den Aluklemmbacken mit den Linsenkopfschrauben M 6 x 45 nebst U-Scheiben $\varnothing 6,4$.

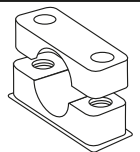
Vor der endgültigen Verschraubung den Tankschutzbügel ausrichten (links und rechts gleichmäßiger Abstand zum Tank).



je 4x



2x



Tank guard
BMW R 1200 GS
(-2007)

Item-No.
502922 00 01 black
502922 00 09 silver

Side cases
Top cases
luggage frames
Lock it system
Softbags
Aluminium luggage
Leather luggage
Protection bars
Center stands
Chopper parts
Quad parts
Accessories



Assembling instructions



The kit includes the following parts:

Quant	item no.	description
1	705.501 HB	tank guard
2	150.997	alu frame-adapter $\varnothing 25$
4	150.728	fillister head screw M 6 x 45
4	150.799	self-lock nut M 6
4	150.809	washer $\varnothing 6,4$
4	150.893	washer $\varnothing 6,4 \times 3$
2	150.998	u-bolt $\varnothing 18 \times M 6$

Control all screw connections after the assembly for tightness!
Please notice our enclosed service information.



Hepco & Becker GmbH
An der Steinmauer 6
D-66955 Pirmasens
Germany

Tel.: +49 6331 - 1453 - 100
Fax: +49 6331 - 1453 - 120
eMail: vertrieb@hepco-becker.de
www.hepco-becker.de

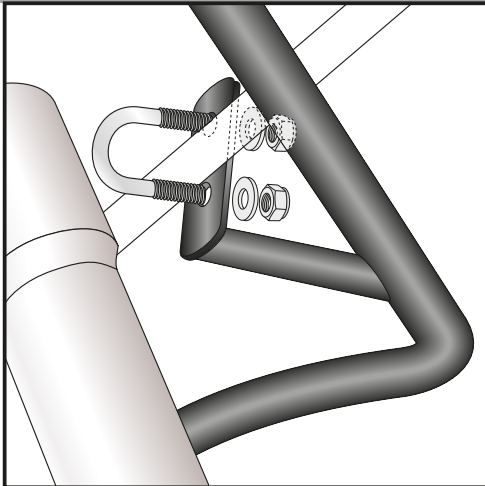
Tank guard
BMW R 1200 GS
(-2007)

Item-No.
502922 00 01 black
502922 00 09 silver

Side cases
Top cases
luggage frames
Lock it system
Softbags
Aluminium luggage
Leather luggage
Protection bars
Center stands
Chopper parts
Quad parts
Accessories



Assembling instructions



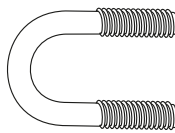
1

Notice:

To mount the tank guard it is necessary, to mount the Hepco & Becker engine guard item.-no. 502918 before.

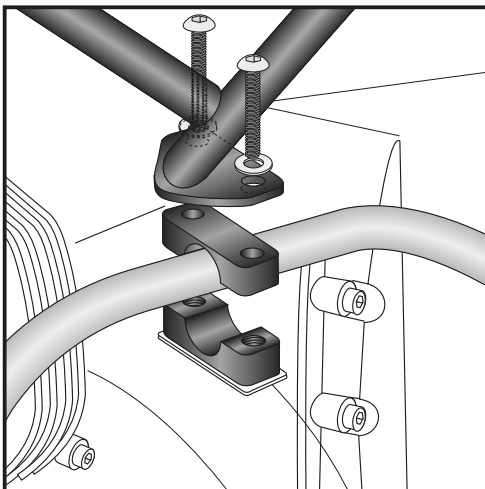
Fastening of the tank guard:

at the tube under the front cover with u-bolts $\varnothing 18 \times M 6$, washers $\varnothing 6,4 \times 3$ and self-lock nuts M6.



2x

each 4x

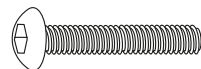


2

Fastening of the tank guard, bottom:

At the tube of the Hepco & Becker engine guard with alu frame-adapter and filister head screw M 6 x 45 and washers $\varnothing 6,4$.

Vor der endgültigen Verschraubung den Tankschutzbügel ausrichten (links und rechts gleichmäßiger Abstand zum Tank).
Before screwing tightly, please check the distance between tank and tank guard - it should be the same on the left and the right side.



each 4x



2x

