

Motorschutzbügel/ Engine guard

KTM 950 LC 8 2003-2005
990 LC 8 Adventure 2006-2013



**HEPCO &
BECKER**

Artikel Nr.: / Item-no.:

502785 00 01 schwarz/black

DE INHALT
GB CONTENTS

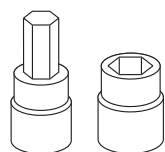
1x **Motorschutzbügel links schwarz**
1x **Motorschutzbügel rechts schwarz**
1x **Versteifungsbügel**
1x **Schraubensatz:**

2x Linsenkopfschrauben M 8 x 80
2x Linsenkopfschrauben M 8 x 20
2x Linsenkopfschrauben M 8 x 35
2x Linsenkopfschrauben M 8 x 25
1x Linsenkopfschrauben M 6 x 16
2x selbstsichernde Muttern M8
1x selbstsichernde Mutter M6
2x Tensillockmutter M8
10x U-Scheiben ø8,4
2x U-Scheiben ø6,4
2x Aludistanz ø18 x ø9 x 15
2x Edelstahlschellen ø 29
2x Schutzfolien
2x Aludistanz ø25 x ø9 x 15
2x Stahldistanz ø12 x ø9 x 24
2x Aludistanz ø25 x ø9 x 10

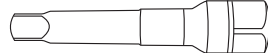
1x **Engine guard left black**
1x **Engine guard right black**
1x **Transverse bow**
1x **Screw kit:**

2x fillister headscrew M 8 x 80
2x fillister headscrew M 8 x 20
2x fillister headscrew M 8 x 35
2x fillister headscrew M 8 x 25
1x fillister headscrew M 6 x 16
2x self-lock nut M8
1x self-lock nut M6
2x tensilock nut M8
10x washer ø8,4
2x washer ø6,4
2x alu spacer ø18 x ø9 x 15
2x adapter clip ø 29
2x protection film
2x alu spacer ø25 x ø9 x 15
2x steel spacer ø12 x ø9 x 24
2x alu spacer ø25 x ø9 x 10

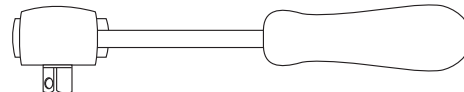
DE BENÖTIGTE WERKZEUGE
GB TOOLS REQUIRED



Set



Verlängerung/extension



Ratsche/Ratchet



Motorschutzbügel/ Engine guard

KTM 950 LC 8 2003-2005
990 LC 8 Adventure 2006-2013



Artikel Nr.: / Item-no.:

502785 00 01 schwarz/black

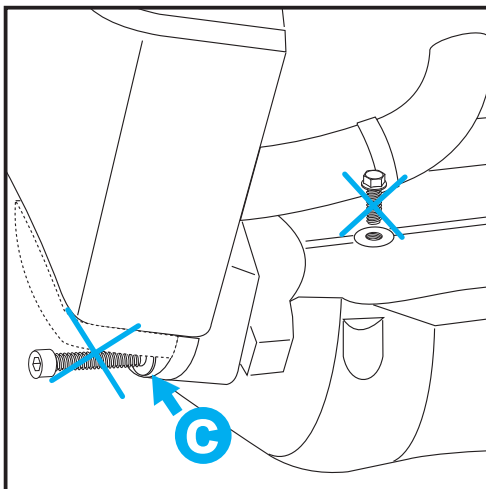
DE WICHTIG
GB IMPORTANT

Beachten Sie die in Ihrem Land geltenden Zulassungsbestimmungen.
Für den Bereich der BRD gilt: Ein Eintrag in die Fahrzeugpapiere ist nicht erforderlich.

Die Voraussetzung für die Montage ist natürlich eine gewisse technische Erfahrung. Wenn Sie sich nicht sicher sind, wie man eine bestimmte Arbeit ausführt, sollten Sie diese Ihrer Fachwerkstatt überlassen. Ziehen sie alle zugänglichen Schrauben zuerst nur locker an. Nachdem alles montiert ist, werden die Schrauben dann auf das entsprechende Anzugsmoment festgezogen. Dadurch wird sichergestellt, dass das Produkt spannungsfrei angebaut ist. Anzugsmomente beachten! Nach der Montage alle Verschraubungen auf festen Sitz kontrollieren!

Of course, the assembly requires a certain technical experience. If you are not sure how to execute a determined action, you should ask your local distributor to do it. First, tighten all screws only loosely. After mounting all parts, the screws should be tightened to the torque specified. This guarantees, that the product is mounted without tension. Observe the tightening torques of the manufacturer! Control all screw connections after the assembling for tightness!

DE VORBEREITUNG
GB PREPARING



1

KTM 950/990:

Auf beiden Seiten die Befestigungsschrauben der unteren Tankverschraubung und des Tankhalters entfernen - sie entfallen.

KTM 950: Das Sturzpad entfällt.

KTM 990: Die Hülse **C** der unteren Verschraubung verbleibt.

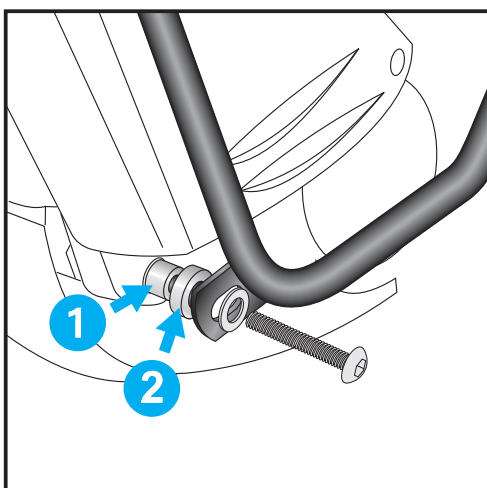
KTM 950/990:

Unmount the screws of the tank and the tank attachment at the bottom - they are not needed any more.

KTM 950: Unmount original-crash-pads, they are not needed any more.

KTM 990: The spacer **C** of the bolting remains in the hole.

DE MONTAGEANLEITUNG
GB MOUNTING INSTRUCTIONS



2

KTM 950: Montage des Bügels vorne unten links/rechts:

Außen an der unteren Tankverschraubung unter Zwischenfügen sowohl der Stahldistanzen $\varnothing 12 \times \varnothing 9 \times 24$ **1** als auch der Alu-Distanzen $\varnothing 25 \times \varnothing 9 \times 15$ **2** mit den Linsenkopfschrauben M8 x 80 und U-Scheiben $\varnothing 8,4$.

KTM 950: Fastening of the crash bar front left + right bottom:

At the bolting of the tank.

Sandwich both, steel spacer $\varnothing 12 \times \varnothing 9 \times 24$ **1** and alu spacer $\varnothing 25 \times \varnothing 9 \times 15$ **2** and fix it with filister head screw M8 x 80 and washer $\varnothing 8,4$.



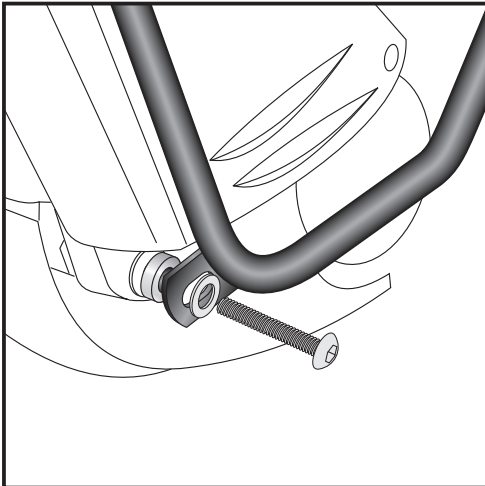
Motorschutzbügel/ Engine guard

KTM 950 LC 8 2003-2005
990 LC 8 Adventure 2006-2013

Artikel Nr.: / Item-no.:

502785 00 01 schwarz/black

 MONTAGEANLEITUNG
 MOUNTING INSTRUCTIONS



3

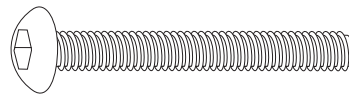
KTM 990: Montage des Bügels vorne unten links/rechts:

Außen an der unteren Tankverschraubung unter Zwischenfügen der Alu-Distanzen $\varnothing 25 \times \varnothing 9 \times 10$ mit den Linsenkopfschrauben M8 x 80 und U-Scheiben $\varnothing 8,4$.

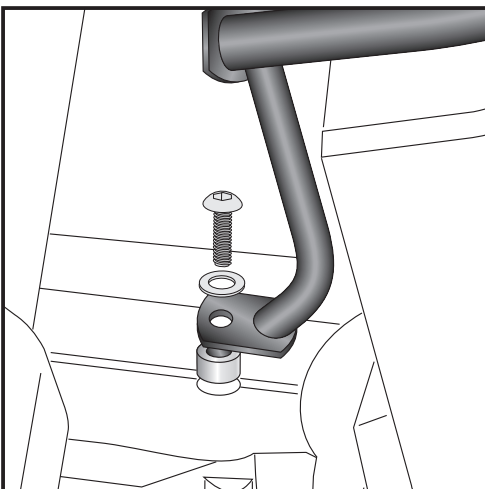
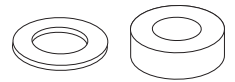
KTM 990: Fastening of the crash bar front right + left bottom:

At the bolting of the tank.

Sandwich alu spacer $\varnothing 25 \times \varnothing 9 \times 10$ and fix it with filister head screw M8 x 80 and washer $\varnothing 8,4$.



je 2x
each 2x



4

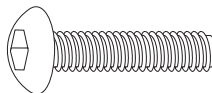
KTM 950/990: Montage des Bügels vorne innen links:

An den Verschraubungen des Tankhalters unter Zwischenfügen der Alu-Distanzen $\varnothing 18 \times \varnothing 9 \times 15$ mit den Linsenkopfschrauben M8 x 35 und U-Scheiben $\varnothing 8,4$.

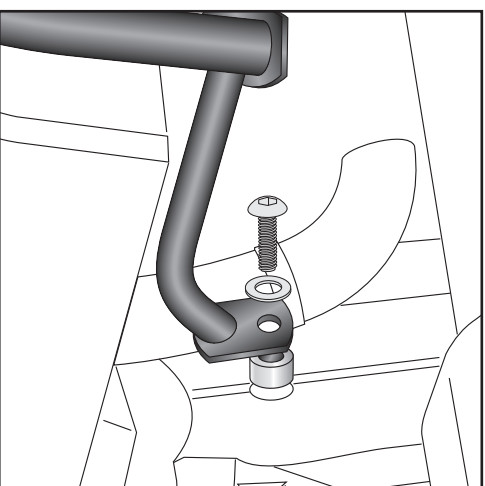
KTM 950/990: Fastening of the crash bar front left:

At the bolting of the tank attachment.

Sandwich alu-spacer $\varnothing 18 \times \varnothing 9 \times 15$ and fix it with filister head screw M8 x 35 and washer $\varnothing 8,4$.



je 1x
each 1x



5

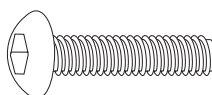
KTM 950/990: Montage des Bügels vorne innen rechts:

An den Verschraubungen des Tankhalters unter Zwischenfügen der Alu-Distanzen $\varnothing 18 \times \varnothing 9 \times 15$ mit den Linsenkopfschrauben M8 x 35 und U-Scheiben $\varnothing 8,4$.

KTM 950/990: Fastening of the crash bar front right:

At the bolting of the tank attachment.

Sandwich alu-spacer $\varnothing 18 \times \varnothing 9 \times 15$ and fix it with filister head screw M8 x 35 and washer $\varnothing 8,4$.



je 1x
each 1x



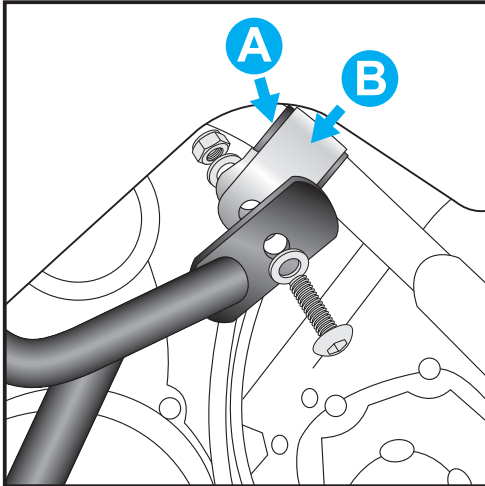
Motorschutzbügel/ Engine guard

KTM 950 LC 8 2003-2005
990 LC 8 Adventure 2006-2013

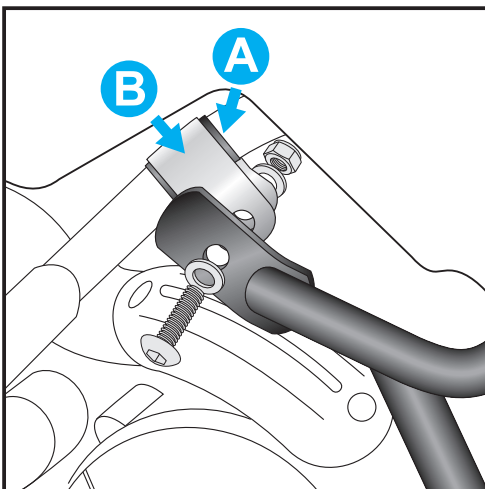
Artikel Nr.: / Item-no.:
502785 00 01 schwarz/black



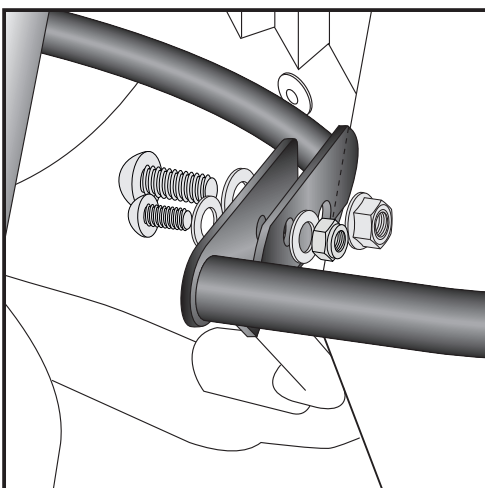
DE MONTAGEANLEITUNG
GB MOUNTING INSTRUCTIONS



- 6** **KTM 950/990: Montage des Bügels hinten links:**
Im Bereich der Rahmenlaschen die Schutzfolie anbringen. **A**
Die Halteschellen **B** am Rahmen anbringen und mit den Laschen des Bügels verschrauben. Dazu die Linsenkopfschrauben M8 x 25, U-Scheiben $\varnothing 8,4$ und selbstsichernde Muttern verwenden.
KTM 950/990: Fastening of the crash bar back left:
Stick protection film on the position **A** of the adapter clips.
Mount the adapter clips **B** at the frame and screw it with the crash bar.
Use filister head screw M8 x 25, washers $\varnothing 8,4$ and self-lock nut M8.



- 7** **KTM 950/990: Montage des Bügels hinten rechts:**
Im Bereich der Rahmenlaschen die Schutzfolie anbringen. **A**
Die Halteschellen **B** am Rahmen anbringen und mit den Laschen des Bügels verschrauben. Dazu die Linsenkopfschrauben M8 x 25, U-Scheiben $\varnothing 8,4$ und selbstsichernde Muttern verwenden.
KTM 950/990: Fastening of the crash bar back right:
Stick protection film on the position **A** of the adapter clips.
Mount the adapter clips **B** at the frame and screw it with the crash bar.
Use filister head screw M8 x 25, washers $\varnothing 8,4$ and self-lock nut M8.



- 8** **KTM 950/990: Montage des Versteifungsbügel links:**
Er wird an den Innenseiten der Haltelaschen verschraubt.
Linsenkopfschrauben M8 x 20, U-Scheiben $\varnothing 8,4$ und Tensilockmuttern verwenden. Zur Verdrehungssicherung die Linsenkopfschrauben M6 x 16, U-Scheiben $\varnothing 6,4$ und selbstsichernde Muttern montieren.
KTM 950/990: Fastening of the transverse bow left:
Fix the transverse bow at the inner side the shackle with filister head screw M8 x 20, washers $\varnothing 8,4$ and tensilock nut. Second point with filister head screw M6 x 16, washers $\varnothing 6,4$ and self-lock nuts M6.



Motorschutzbügel/ Engine guard

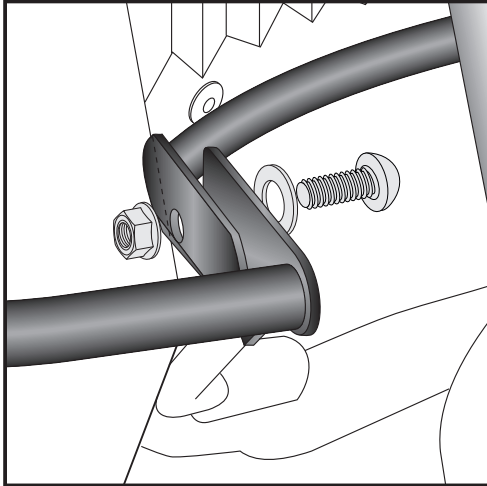
KTM 950 LC 8 2003-2005
990 LC 8 Adventure 2006-2013



Artikel Nr.: / Item-no.:

502785 00 01 schwarz/black

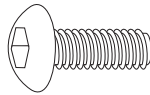
DE MONTAGEANLEITUNG
GB MOUNTING INSTRUCTIONS



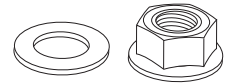
9

KTM 950/990: Montage des Versteifungsbügels rechts:
Er wird an den Innenseiten der Haltetaschen verschraubt.
Zur Verschraubung die Linsenkopfschrauben M8 x 20,
U-Scheiben ø8,4 und Tensilockmuttern verwenden.

KTM 950/990:Fastening of the transverse bow right:
Fix the transverse bow at the inner side the shackle with filister
head screw M8 x 20, washers ø8,4 and tensilock nut.



je 1x
each 1x



DE ACHTUNG
GB CAUTION

Nach der Montage alle Verschraubungen auf festen Sitz kontrollieren ! Abgebaute Teile wieder montieren. Bitte beachten Sie unsere beigefügten Serviceinformationen.

Control all screw connections after the assembling for tightness! Reassemble the dismanteled parts. Please notice our enclosed service information.

Weiteres Zubehör auf unsere Homepage. More accessories: see our homepage.



Hepco & Becker GmbH
An der Steinmauer 6
D-66955 Pirmasens
Germany

Tel.: +49 (0)6331 - 1453 - 100
Fax: +49 (0)6331 - 1453 - 120
eMail: vertrieb@hepco-becker.de
www.hepco-becker.de