

# TANKSCHUTZBÜGEL / TANK GUARD



**APRILIA Tuareg 660**  
(2022-)

Art.Nr./Item-no.:

**5027599 00 01** schwarz/black

**5027599 00 09** silber/silver

## Inhalt

1x 700011856 Tankschutzbügel, schwarz, links  
1x 700011857 Tankschutzbügel, schwarz, rechts  
oder  
1x 700012960 Tankschutzbügel, silber, links  
1x 700012961 Tankschutzbügel, silber, rechts  
1x 700011859 Schraubensatz:

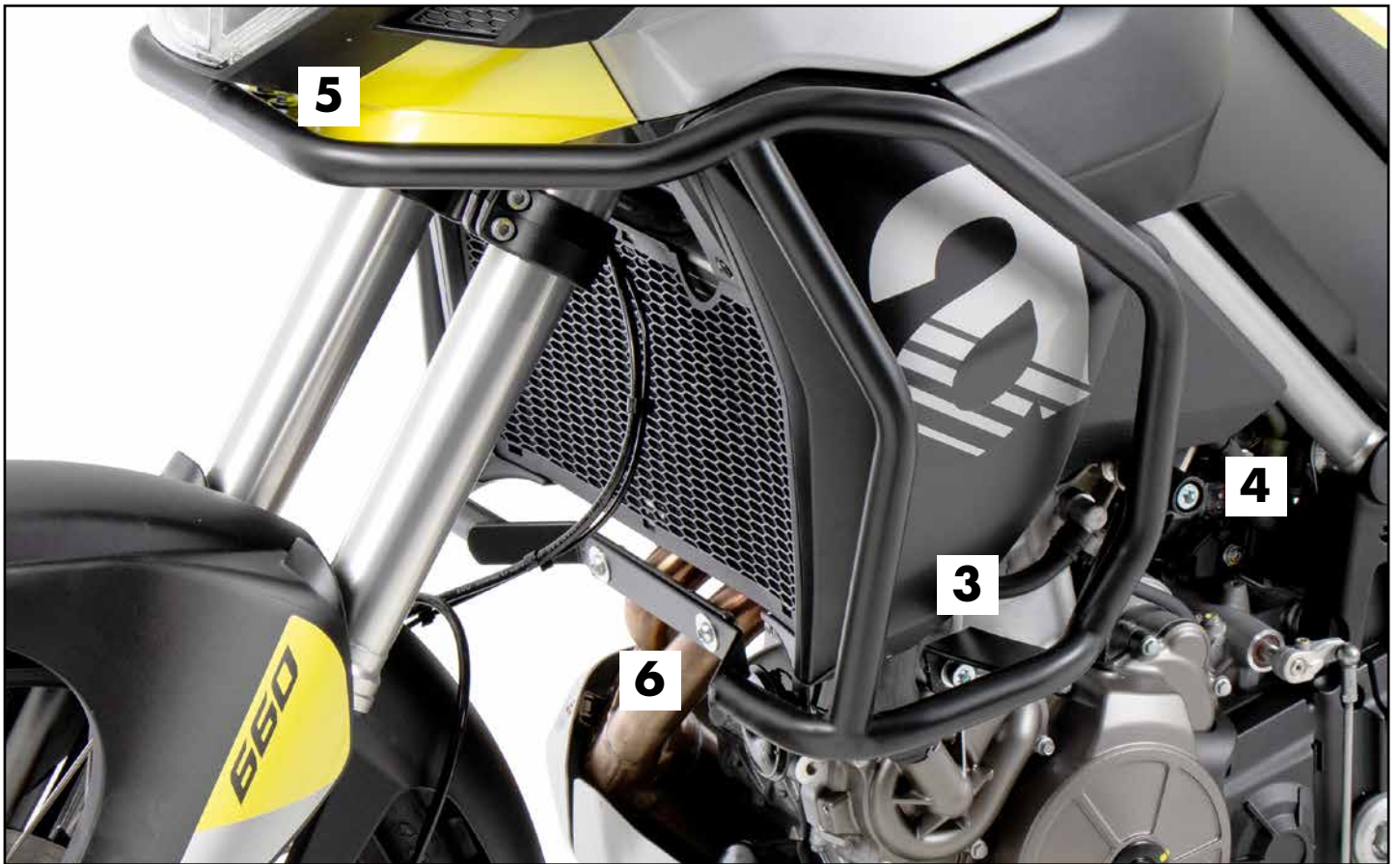
1x	<b>700011858</b>	<b>Hupenhalter</b>
1		Verbindungsstück Ø25
1		Zylinderschraube M10x55
1		Zylinderschraube M10x60
1		Zylinderschraube M10x75
1		Zylinderschraube M10x85
2		Linsenschraube M8x25
2		Sechskantschraube M6x16
2		U-Scheibe Ø10,4
4		Karoseriescheibe Ø6,4xØ18
4		Karoseriescheibe Ø8,4xØ25
2		Selbstsichernde Mutter M6
2		Selbstsichernde Mutter M8
1		Aludistanz Ø20xØ11x20
1		Aludistanz Ø20xØ11x15

## Content

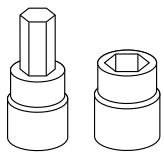
1x 700011856 Tank guard, black, left  
1x 700011857 Tank guard, black, right  
or  
1x 700012960 Tank guard, silver, left  
1x 700012961 Tank guard, silver, right  
1x 700011859 Screw kit:

1x	<b>700011858</b>	<b>Horn holder</b>
1		Connector Ø25
1		Allen screw M10x55
1		Allen screw M10x60
1		Allen screw M10x75
1		Allen screw M10x85
2		Filister head screw M8x25
2		Hexagon bolt M6x16
2		Washer Ø10,4
4		Body washer Ø6,4xØ18
4		Body washer Ø8,4xØ25
2		Self lock nut M6
2		Self lock nut M8
1		Alu spacer Ø20xØ11x20
1		Alu spacer Ø20xØ11x15

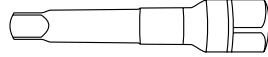




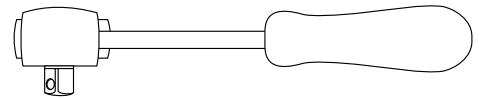
### Benötigte Werkzeuge / Required tools



Set



Verlängerung/extension



Ratsche/Ratchet

### **Wichtig / Important:**

Beachten Sie die in Ihrem Land geltenden Zulassungsbestimmungen.  
Für den Bereich der BRD gilt: Ein Eintrag in die Fahrzeugpapiere ist nicht erforderlich.

Wir empfehlen, die Montage in einer Fachwerkstatt durchführen zu lassen. Bei der Montage, alle zugänglichen Schrauben vorerst nur locker andrehen, sodass eine spannungsfreie Montage gewährleistet wird. Beim Anziehen der Schrauben, Anzugsmomente beachten.

We recommend having the installation carried out in a professional workshop. During installation, tighten all accessible screws loosely at first to ensure tension-free installation. When tightening the screws, observe the tightening torques.

**Eine Seite nach der anderen montieren. Ansonsten besteht die Gefahr, dass sich der Motor absenkt.  
Mount one side after the other. Otherwise, there is the risk that the engine block change position.**

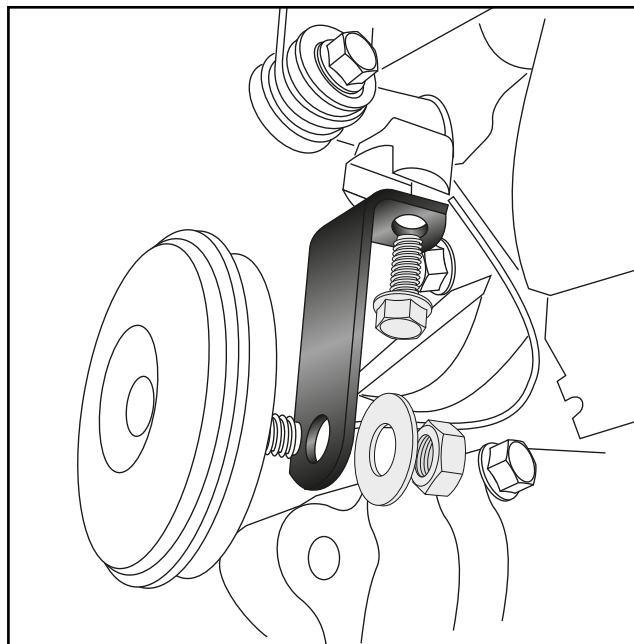
### **Vorbereitende Maßnahmen / Preparatory actions**

Die Hupe und der Hupenhalter müssen demontiert und mit dem neuen, längeren Hupenhalter montiert werden. Dafür wird der Originalschraubensatz verwendet.

The horn and horn holder must be disassembled and mounted with the new, longer horn holder. The original screw set is used for this.

Die Originalschrauben der Motoraufhängung vorne und hinten entfernen, diese entfallen.

Remove the original screws of the engine suspension front and rear, these are omitted.



### **Montageanleitung / Installation Instruction**

**Mit der rechten Seite beginnen !**

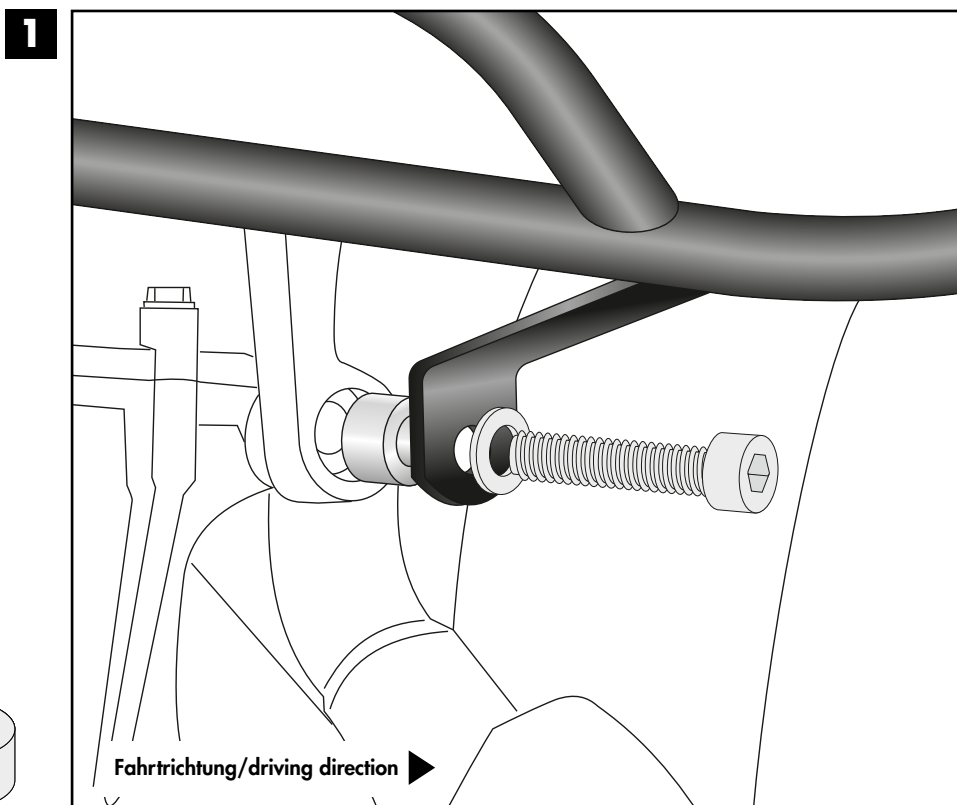
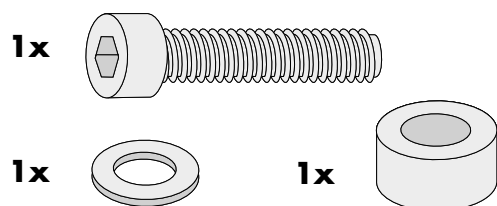
#### **Montage Tankschutzbügel rechts vorne:**

Am nun freien Gewinde mit der Zylinderschraube M10x55 und U-Scheibe Ø10,4. Zwischen Lasche und Gewinde die Aludistanz Ø20xØ11x15 fügen.

**Start with the right side !**

#### **Fastening of the Tank guard right front:**

At the now free thread with allen screw M10x55 and washer Ø10,4.  
Between lug and thread insert the alu spacer Ø20xØ11x15.

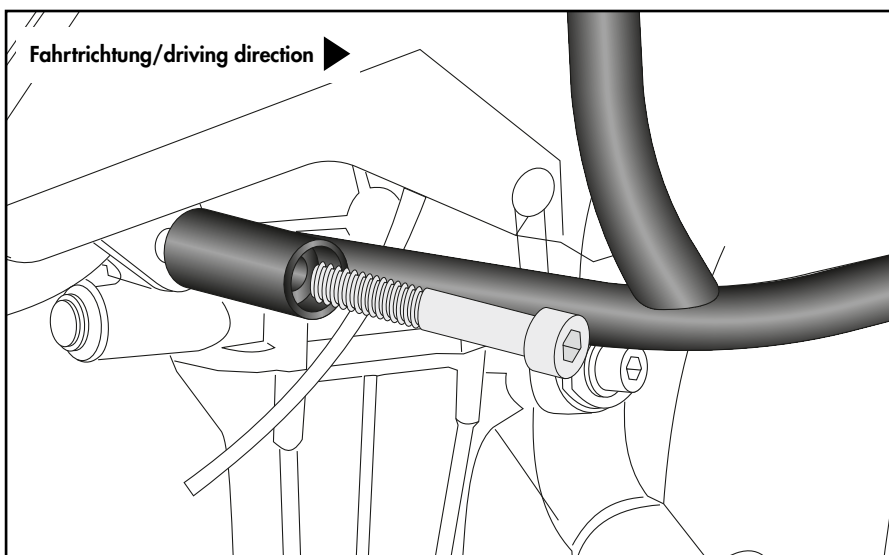


## Montageanleitung / Installation Instruction

### Montage Tankschutzbügel rechts hinten:

Am nun freien Gewinde mit der Zylinderschraube M10x75.

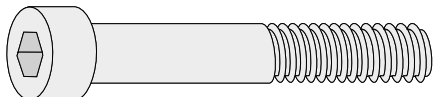
**2**



### Fastening of the Tank guard right rear:

At the now free thread with allen screw M10x75.

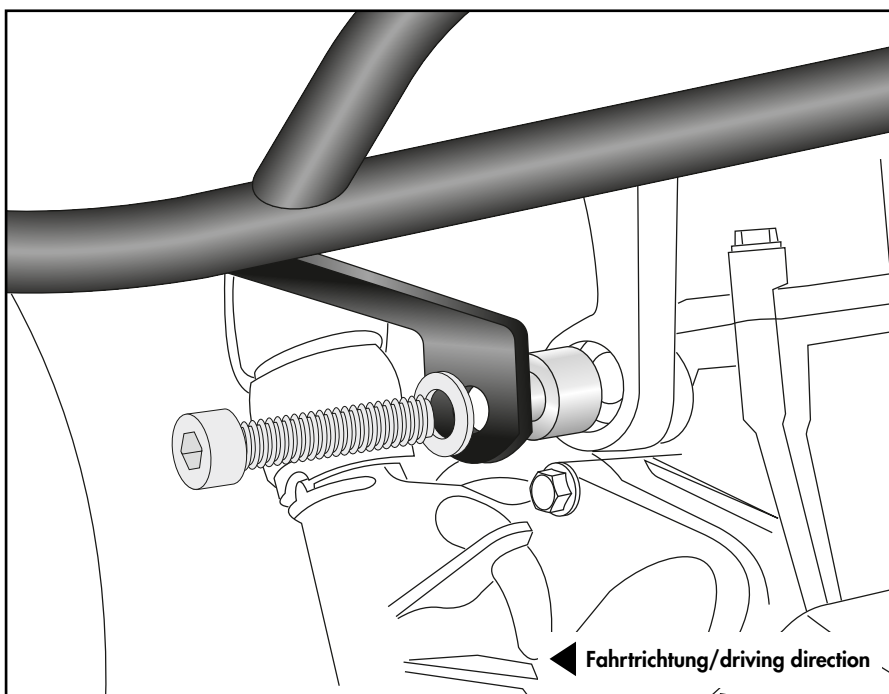
**1x**



### Montage Tankschutzbügel links vorne:

Am nun freien Gewinde mit der Zylinderschraube M10x60 und U-Scheibe Ø10,4. Zwischen Lasche und Gewinde die Aludistanz Ø20xØ11x20 fügen.

**3**

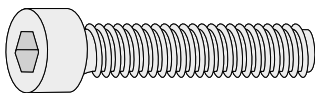


### Fastening of the Tank guard left front:

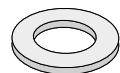
At the now free thread with allen screw M10x60 and washer Ø10,4.

Between lug and thread insert the alu spacer Ø20xØ11x20.

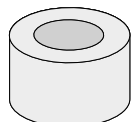
**1x**



**1x**



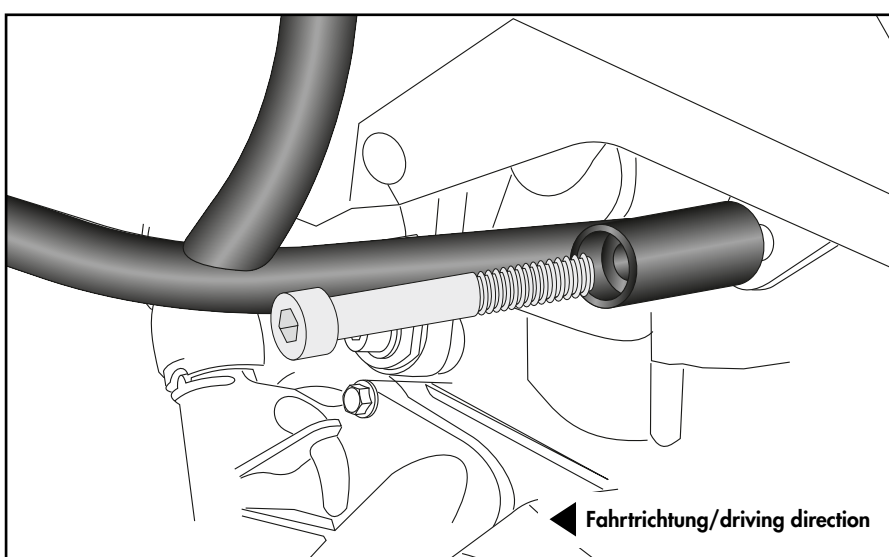
**1x**



### Montage Tankschutzbügel links hinten:

Am nun freien Gewinde mit der Zylinderschraube M10x85.

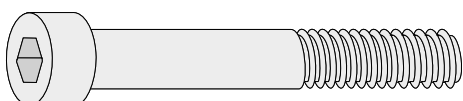
**4**



### Fastening of the Tank guard left rear:

At the now free thread with allen screw M10x85.

**1x**



## Montageanleitung / Installation Instruction

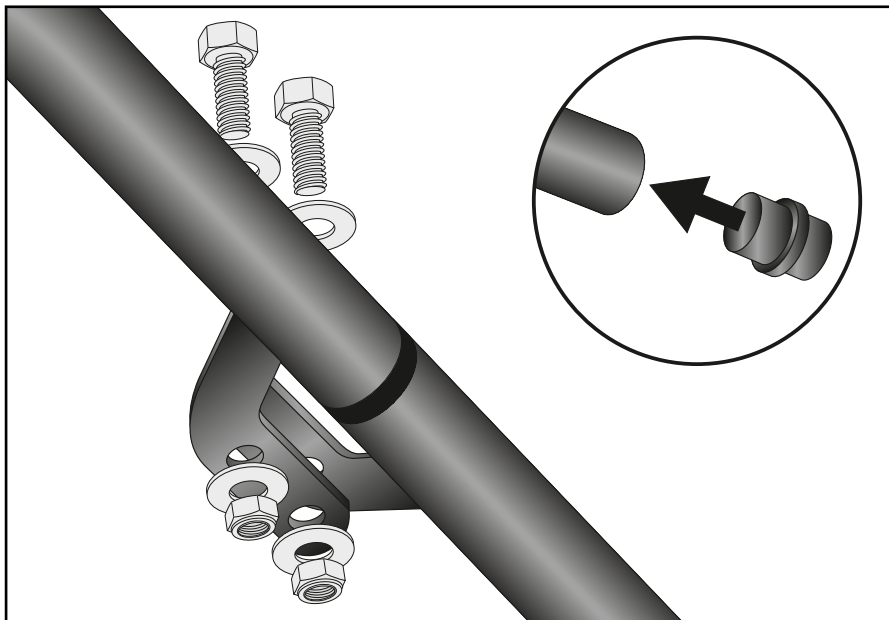
### Montage Tankschutzbügel vorne:

#### Oberer Verbindungspunkt:

Das Verbindungsstück Ø25 zwischen beide Bügelhälften stecken.

Mit den Sechskantschrauben M6x16, Karoseriescheiben Ø6,4xØ18 und selbstsichernde Muttern M6 die beiden Bügel miteinander verschrauben.

5

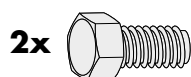


### Fastening of the Tank guard front:

#### Top connection point:

Insert the connector Ø25 between both bracket halves.

Screw the two parts together using the hexagon bolts M6x16, body washers Ø6,4xØ18 and self lock nuts M6.

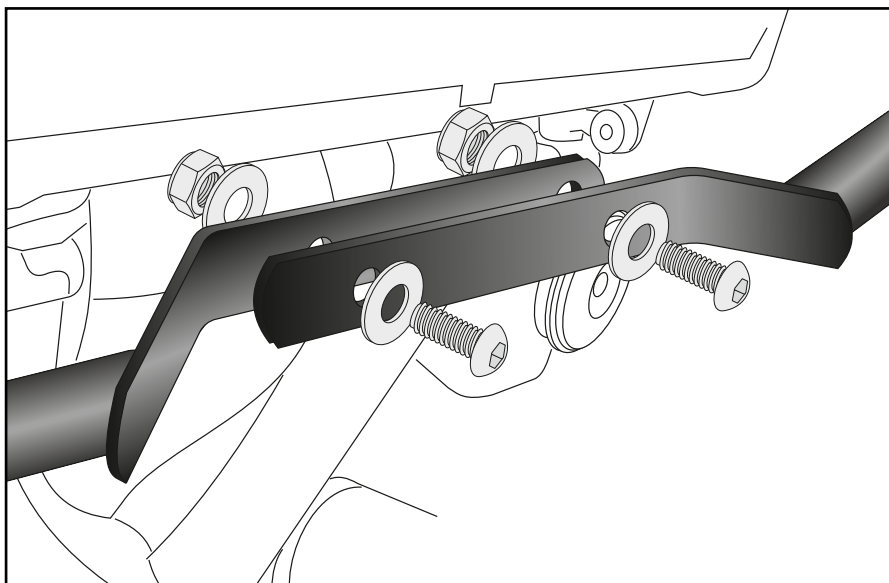


### Montage Tankschutzbügel vorne:

#### Unterer Verbindungspunkt:

Mit den Linsenschrauben M8x25, Karoseriescheiben Ø8,4xØ25 und selbstsichernde Muttern M8.

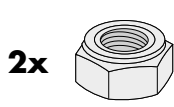
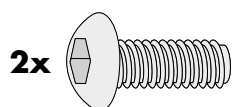
6



### Fastening of the Tank guard front:

#### Lower connection point:

With the filister head screws M8x25, body washers Ø8,4xØ25 and self lock nuts M8.



### Achtung / Attention:

Nach der Montage alle Verschraubungen auf festen Sitz kontrollieren! Abgebaute Teile wieder montieren. Bitte beachten Sie unsere beigefügten Serviceinformationen.

Control all screw connections after the assembling for tightness! Reassemble the dismantled parts. Please notice our enclosed service information.

Weiteres Zubehör für dieses Modell auf [www.hepco-becker.de](http://www.hepco-becker.de) / More accessories for this model see [www.hepco-becker.de](http://www.hepco-becker.de)

HEPCO&BECKER GmbH | An der Steinmauer 6 | 66955 Pirmasens | Germany | Tel. +49 6331 1453100 | Fax: +49 6331 1453 120 | Mail: [vertrieb@hepco-becker.de](mailto:vertrieb@hepco-becker.de)