

# Motorschutzbügel/ Engine guard

## BMW F650 GS / BMW F700 GS

ab Baujahr 2008 / from date of manufacture 2008

Artikel Nr.: / Item-no.: **502935 00 01** schwarz/black

Artikel Nr.: / Item-no.: **502935 00 04** rot/red

## BMW F800 GS

ab Baujahr 2008 / from date of manufacture 2008

Artikel Nr.: / Item-no.: **502936 00 01** schwarz/black

Artikel Nr.: / Item-no.: **502936 00 04** rot/red

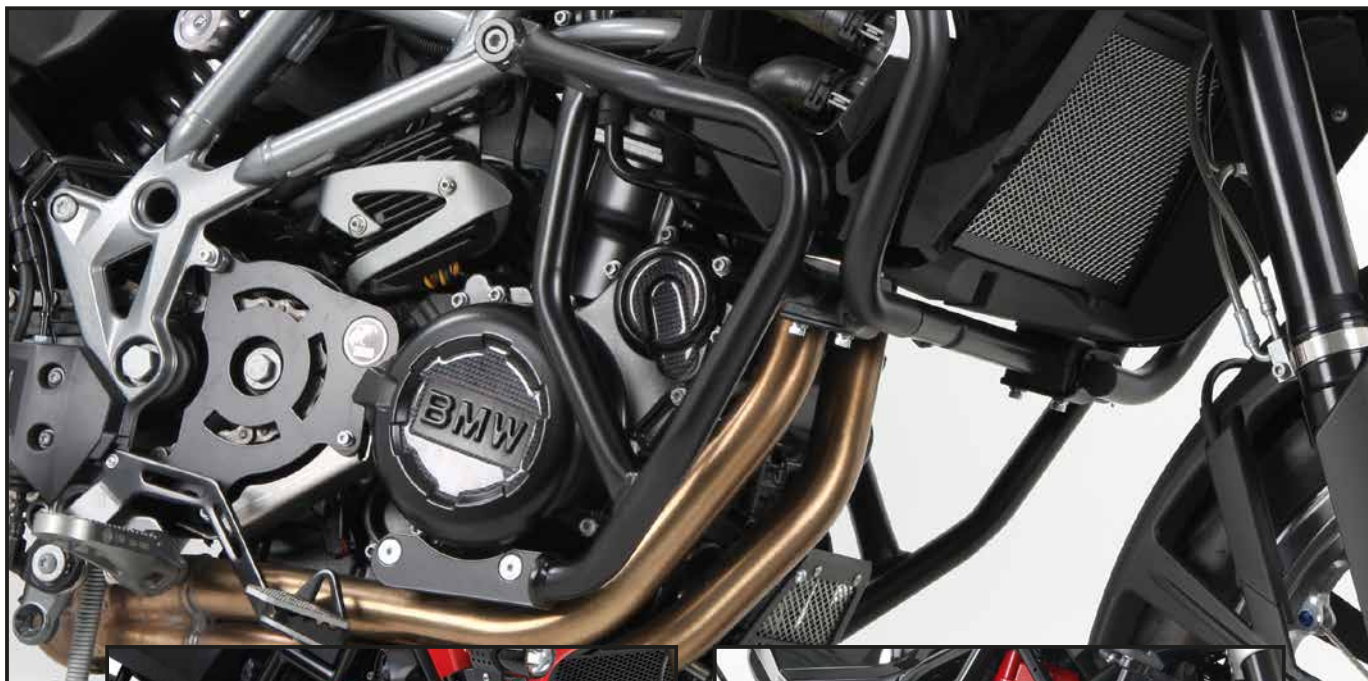
## HUSQVARNA Nuda 900

Artikel Nr.: / Item-no.: **5027511 00 01** schwarz/black



**DE** INHALT  
**GB** CONTENTS

1	<b>705.517HB</b>	<b>Motorschutzbügel links</b>	1	<b>705.517HB</b>	<b>Engine guard, left</b>
1	<b>705.518HB</b>	<b>Motorschutzbügel rechts</b>	1	<b>705.518HB</b>	<b>Engine guard, right</b>
1	<b>Schraubensatz:</b>		1	<b>Screw kit:</b>	
	1	Zylinderschraube ISK M8x25		1	allen screw M8x25
	1	Zylinderschraube ISK M8x35		1	allen screw M8x35
	1	Zylinderschraube ISK M10x90 - DAC 10.9		1	allen screw M10x90 - DAC 10.9
	1	Zylinderschraube ISK M10x100 - DAC 10.9		1	allen screw M10x100 - DAC 10.9
	2	Linsenkopfschraube M8x60		2	filister head screw M8x60
	1	Stiftschraube M6x10		1	grub screw M6x10
	4	U-Scheiben $\varnothing$ 8,4		4	washer $\varnothing$ 8,4
	1	Stahldistanz $\varnothing$ 20 x $\varnothing$ 11 x 48		1	steel spacer $\varnothing$ 20 x $\varnothing$ 11 x 48
	1	Stahldistanz $\varnothing$ 20 x $\varnothing$ 11 x 33		1	steel spacer $\varnothing$ 20 x $\varnothing$ 11 x 33



# Motorschutzbügel/ Engine guard

**BMW F650 GS / BMW F700 GS**  
ab Baujahr 2008 / from date of manufacture 2008

Artikel Nr.: / Item-no.: **502935 00 01** schwarz/black

Artikel Nr.: / Item-no.: **502935 00 04** rot/red

**BMW F800 GS**  
ab Baujahr 2008 / from date of manufacture 2008

Artikel Nr.: / Item-no.: **502936 00 01** schwarz/black

Artikel Nr.: / Item-no.: **502936 00 04** rot/red

**HUSQVARNA Nuda 900**

Artikel Nr.: / Item-no.: **5027511 00 01** schwarz/black



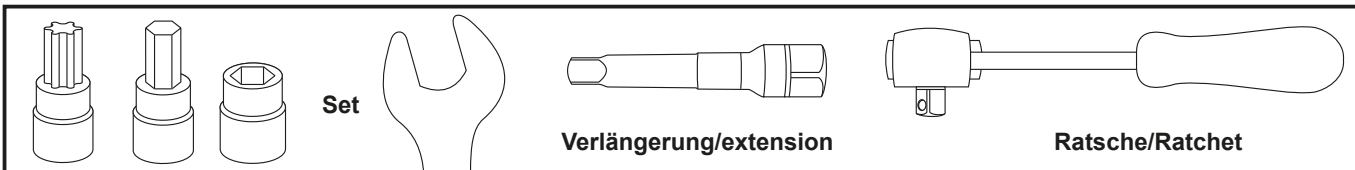
**DE WICHTIG**  
**GB IMPORTANT**

Beachten Sie die in Ihrem Land geltenden Zulassungsbestimmungen.  
Für den Bereich der BRD gilt: Ein Eintrag in die Fahrzeugpapiere ist nicht erforderlich.

Die Voraussetzung für die Montage ist natürlich eine gewisse technische Erfahrung. Wenn Sie sich nicht sicher sind, wie man eine bestimmte Arbeit ausführt, sollten Sie diese Ihrer Fachwerkstatt überlassen. Ziehen sie alle zugänglichen Schrauben zuerst nur locker an. Nachdem alles montiert ist, werden die Schrauben dann auf das entsprechende Anzugsmoment festgezogen. Dadurch wird sichergestellt, dass das Produkt spannungsfrei angebaut ist. Anzugsmomente beachten! Nach der Montage alle Verschraubungen auf festen Sitz kontrollieren!  
Zur Montage ist eine zweite Person hilfreich.

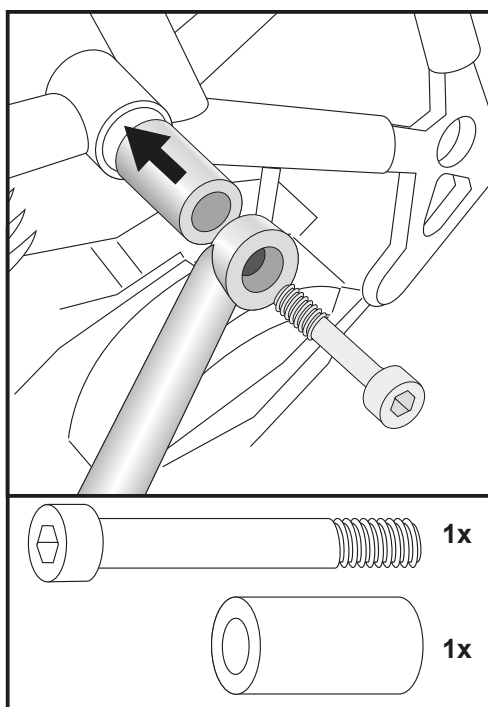
Of course, the assembly requires a certain technical experience. If you are not sure how to execute a determined action, you should ask your local distributor to do it. First, tighten all screws only loosely. After mounting all parts, the screws should be tightened to the torque specified. This guarantees, that the product is mounted without tension. Observe the tightening torques of the manufacturer! Control all screw connections after the assembling for tightness!  
To mount this guard, a second person is helpful.

**DE BENÖTIGTE WERKZEUGE**  
**GB TOOLS REQUIRED**



**! ACHTUNG**  
**! CAUTION**

Immer nur eine Seite nach der anderen montieren.  
Ansonsten besteht die Gefahr, dass sich der Motor absenkt.  
Mount one side after the other.  
Otherwise, there is the risk that the engine block change position.



## 1 Linke Seite

Montage des Motorschutzbügels oben:  
An der oberen Motoraufhängung. Originalschraube entfällt.

**ACHTUNG: Die Originalschraube ist ab Werk eingeklebt.**  
**Nur dann lösen, wenn der Motor warm ist.**

Die Stahldistanz  $\varnothing 20 \times \varnothing 11 \times 48$  in den Rahmen stecken und mit der Inbusschraube M 10 x 90 verschrauben.  
Wir empfehlen Schraubensicherungsmittel Loctite 243 mittelfest zu verwenden.

### left side

Fastening of the engine guard top:  
At the engine suspension. Original screw is obsolete.

**CAUTION: The original screw is bonded to the thread.**  
**Only release when the engine is warm.**

Put steel spacer  $\varnothing 20 \times \varnothing 11 \times 48$  into the frame and fix the crash bar with allen screw M 10 x 90.  
We recommend using Loctite 243 medium-strength thread locker.

# Motorschutzbügel/ Engine guard

**BMW F650 GS / BMW F700 GS**  
ab Baujahr 2008 / from date of manufacture 2008

Artikel Nr.: / Item-no.: **502935 00 01** schwarz/black

Artikel Nr.: / Item-no.: **502935 00 04** rot/red

**BMW F800 GS**  
ab Baujahr 2008 / from date of manufacture 2008

Artikel Nr.: / Item-no.: **502936 00 01** schwarz/black

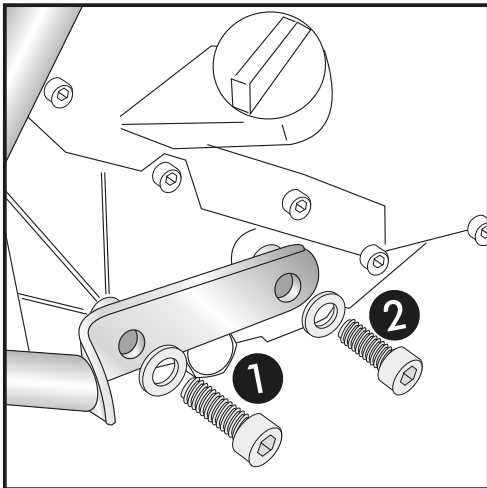
Artikel Nr.: / Item-no.: **502936 00 04** rot/red

**HUSQVARNA Nuda 900**

Artikel Nr.: / Item-no.: **5027511 00 01** schwarz/black



**DE MONTAGEANLEITUNG**  
**GB MOUNTING INSTRUCTIONS**



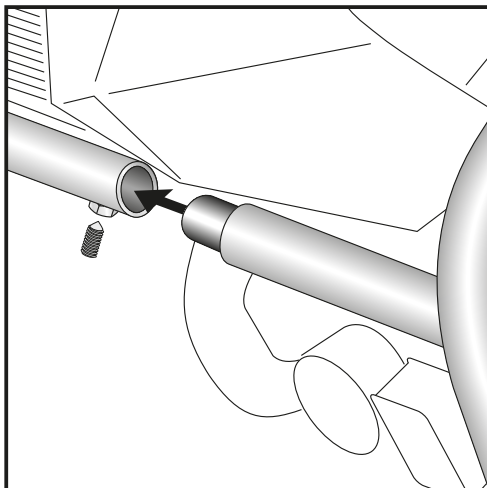
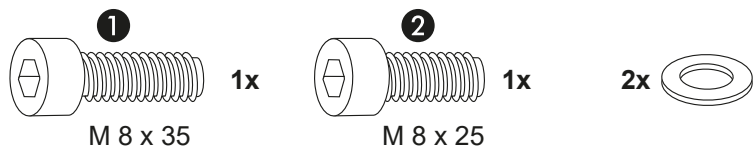
**2**

Montage des Motorschutzbügels unten:

An den freien Gewindebohrungen am Motorblock.  
Vorne mit der Inbusschraube M 8 x 35, hinten mit der Inbusschraube M 8 x 25 jeweils mit U-Scheibe ø8,4 verschrauben.

Fastening of the engine guard bottom:

At the free threaded holes in the engine block.  
Use allen screw M 8 x 35, rear point use allen screw M 8 x 25 both with washer ø8,4.



**3**

Bei der Montage des rechten Sturzbügels muß dieser zunächst mit dem linken Bügelteil zusammengesteckt und mit der Stiftschraube M6 x 10 gesichert werden.

When assembling the right engine guard it must first be connected to the left one.  
Fix it with the grub screw M6.



# Motorschutzbügel/ Engine guard

**BMW F650 GS / BMW F700 GS**  
ab Baujahr 2008 / from date of manufacture 2008

Artikel Nr.: / Item-no.: **502935 00 01** schwarz/black

Artikel Nr.: / Item-no.: **502935 00 04** rot/red

**BMW F800 GS**  
ab Baujahr 2008 / from date of manufacture 2008

Artikel Nr.: / Item-no.: **502936 00 01** schwarz/black

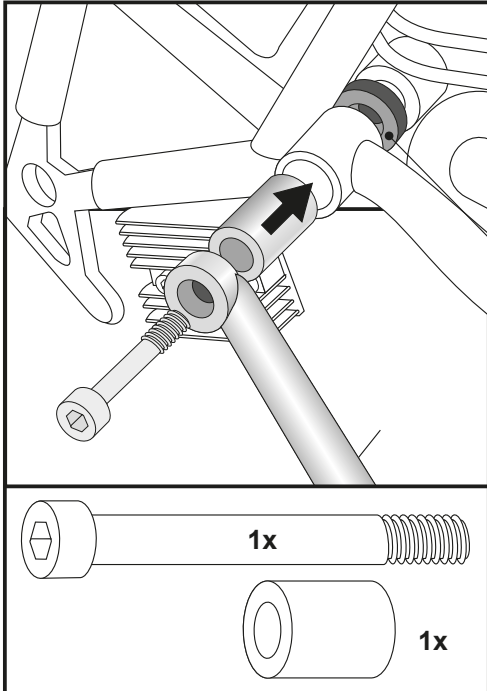
Artikel Nr.: / Item-no.: **502936 00 04** rot/red

**HUSQVARNA Nuda 900**

Artikel Nr.: / Item-no.: **5027511 00 01** schwarz/black



**DE MONTAGEANLEITUNG**  
**GB MOUNTING INSTRUCTIONS**



## 4 Rechte Seite

Montage des Motorschutzbügels oben:

An der oberen Motoraufhängung. Originalschraube entfällt.

**ACHTUNG: Die Originalschraube ist ab Werk eingeklebt.**

**Nur dann lösen, wenn der Motor warm ist.**

Die Stahldistanz  $\varnothing 20 \times \varnothing 11 \times 33$  in den Rahmen stecken und mit der Inbusschraube M 10 x 100 verschrauben.

Die Originaldistanz wieder einbauen, diese fällt beim Demontieren der Originalschraube heraus!

## right side

Fastening of the engine guard top:

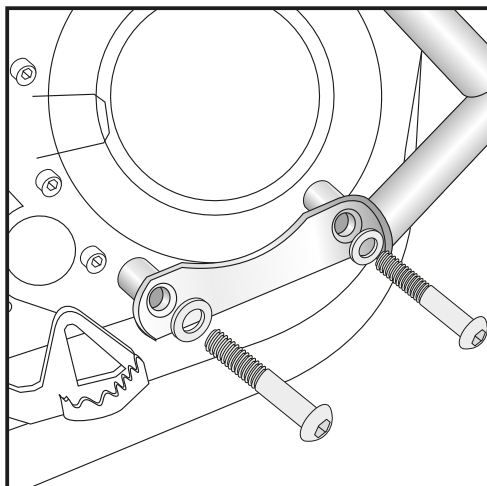
At the engine suspension. Chance original screw with allen screw M 10 x 100. Original screw is obsolete.

**CAUTION: The original screw is bonded to the thread.**

**Only release when the engine is warm.**

Put steel spacer  $\varnothing 20 \times \varnothing 11 \times 33$  into the frame.

NOTICE: While unscrewing the original screw, an original spacer will fall down. You must put it again to it's former position!



## 5

Montage des Motorschutzbügels unten:

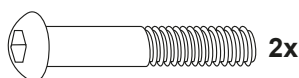
An den freien Gewindebohrungen am Motorblock.

Vorne und hinten mit den Linsenkopfschrauben M8 x 60 jeweils mit U-Scheibe  $\varnothing 8,4$  verschrauben.

Fastening of the engine guard bottom:

At the free threaded holes in the engine block.

Use filister head screws M8 x 60 both with washer  $\varnothing 8,4$ .



# Motorschutzbügel/ Engine guard

## BMW F650 GS / BMW F700 GS

ab Baujahr 2008 / from date of manufacture 2008

Artikel Nr.: / Item-no.: **502935 00 01** schwarz/black

Artikel Nr.: / Item-no.: **502935 00 04** rot/red

## BMW F800 GS

ab Baujahr 2008 / from date of manufacture 2008

Artikel Nr.: / Item-no.: **502936 00 01** schwarz/black

Artikel Nr.: / Item-no.: **502936 00 04** rot/red

## HUSQVARNA Nuda 900

Artikel Nr.: / Item-no.: **5027511 00 01** schwarz/black



Als weiteres Zubehör für die BMWs bieten wir den Tankschutzbügel 502938 an.  
Für die 800 GS ab 2017 5026509.  
Dieser kann nur bei montiertem Motorschutzbügel montiert werden.

As an another accessory for the BMWs we offer the tank guard 502938.  
For the 800 GS from 2017 5026509.  
This can only be fitted with already mounted engine guard.



Als weiteres Zubehör lieferbar:	für F650/700 GS:	für F800 GS:	für Husqvarna Nuda
Kofferträger (Lock it System, abnehmbar)	650652 00 01	650653 00 01	
Gepäckbrücke	650652 01 01	650653 01 01	6507511 01 01
Lampenschutzgitter	700652 00 01	700653 00 01	
C-Bow Softaschenhalter	630652 00 01	630652 00 01	6307511 00 01
Also available:	for F650/700 GS:	for F800 GS:	for Husqvarna Nuda
Side carrier (Lock it System, removable)	650652 00 01	650653 00 01	
Rear rack	650652 01 01	650653 01 01	6507511 01 01
Headlight grilles	700652 00 01	700653 00 01	
C-Bow Holder for Softbags	630652 00 01	630652 00 01	6307511 00 01



**Hepco & Becker GmbH**  
An der Steinmauer 6

**D-66955 Pirmasens**

**Tel.: 06331 - 1453 - 100**

**Fax: 06331 - 1453 - 120**

**eMail: [vertrieb@hepco-becker.de](mailto:vertrieb@hepco-becker.de)**

**[www.hepco-becker.de](http://www.hepco-becker.de)**