

Motorschutzbügel / Engine guard

HONDA CB 1100 EX / RS
(2017-2020)

Artikel Nr.: / Item-no.: **5019502 00 02** chrom/chrome



HONDA CB 1100 EX
(2014-2016)

HONDA CB 1100
(2013-)

Artikel Nr.: / Item-no.: **501979 00 02** chrom/chrome

DE INHALT
GB CONTENTS

1	700008205	Motorschutzbügel links	1	700008205	engine guard left
1	700008206	Motorschutzbügel rechts	1	700008206	engine guard right
2	151.412	Schelle Ø37 (2 Halbschalen)	2	151.412	clamp Ø37
4	150.763	Inbusschrauben M6 x 20	4	150.763	allen screw M6 x 20
4	150.799	selbtsichernde Muttern M6	4	150.799	self-nock nut M6
2	150.811	U-Scheiben Ø10,5	2	150.811	washer Ø10,5
2	150.806	Sprengtring Ø10,5	2	150.806	lock ring Ø10,5
1		Rahmenschutz für Schelle	1		frame protection



Als weiteres Zubehör lieferbar / Also available:

Alurack/Easyrack/Minirack
Gepäckbrücke / Rear rack
Kofferträger / Side carrier Lock it System
C-Bow Halter / C-Bow holder

Weiteres Zubehör auf unserer Homepage. More accessories: see our homepage.



Hepco & Becker GmbH
An der Steinmauer 6
D-66955 Pirmasens
Germany

Tel.: +49 (0)6331 - 1453 - 100
Fax: +49 (0)6331 - 1453 - 120
eMail: vertrieb@hepco-becker.de
www.hepco-becker.de

Motorschutzbügel / Engine guard

HONDA CB 1100 EX / RS
(2017-2020)

Artikel Nr.: / Item-no.: **5019502 00 02** chrom/chrome



HONDA CB 1100 EX
(2014-2016)

HONDA CB 1100
(2013-)

Artikel Nr.: / Item-no.: **501979 00 02** chrom/chrome

DE MONTAGEANLEITUNG
GB MOUNTING INSTRUCTIONS

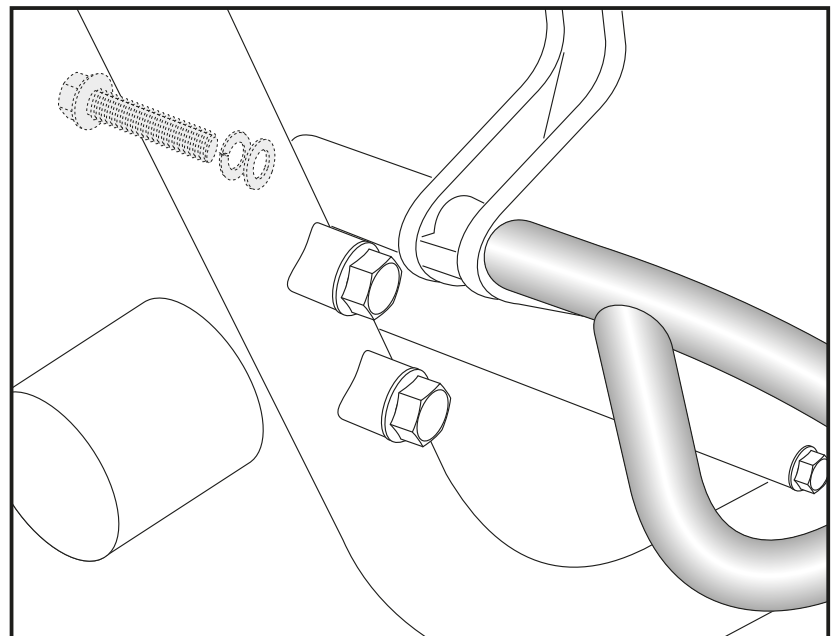


DE ACHTUNG
GB CAUTION

Immer nur eine Seite nach der anderen montieren.
Ansonsten besteht die Gefahr, dass sich der Motor absenkt.
Mount one side after the other.
Otherwise, there is the risk that the engine block change position.

1
Montage des Motorschutzbügels oben
rechts und links:
Die Verschraubung der Motorhalterung
lösen. Die Originalschraube von hinten
durch die Motorhalterung stecken und mit
dem Sprengring und der U-Scheibe $\varnothing 10,5$
verschrauben.

Fastening of the crash bar top left+right:
Dismantle the engine bolting. Put the
original screws from the back of the
motor mount and screw it with lock ring
and washer $\varnothing 10,5$ into the crash bar.



2
Montage des Motorschutzbügels unten
rechts und links:

Die Befestigung erfolgt mit der Schelle
($\varnothing 37\text{mm}$) direkt am Rahmen.
Hierzu die Inbusschrauben M6 x 20mm
und selbstsichernde Muttern M6
verwenden. Um den Rahmen zu
schützen, die beiliegende Schutzfolie
unter der Schelle anbringen.

Fastening of the crash bar bottom
left+right:
at the frame tube with clamp ($\varnothing 37\text{mm}$).
Use allen screws M6 x 20mm and self
lock nuts M6. Use the frame protection
under the clamps.

