

Motorschutzbügel/ Engine guard

Honda CRF 1100 L Africa Twin Adventure Sports
ab Baujahr 2020 / from date of manufacture 2020

Artikel Nr.: / Item-no.:

5019522 00 01

schwarz/black

5019522 00 22

edelstahl/stainless steel



DE INHALT
GB CONTENT

1x 700010765 Motorschutzbügel links schwarz
1x 700010766 Motorschutzbügel rechts schwarz
ODER
1x 700010767 Motorschutzbügel links edelstahl
1x 700010768 Motorschutzbügel rechts edelstahl

1x 700010769 VA-Strebe rechts

1x 700010764 Schraubensatz:

- 1x VA Zylinderschraube M8x50
- 1x VA Sechskantschraube M8x100
- 1x VA Linsenschraube M8x20
- 6x VA U-Scheibe Ø8,4
- 3x VA Selbstsichernde Mutter M8

1x 700010765 Engine guard left black
1x 700010766 Engine guard right black
OR

1x 700010767 Engine guard left stainless steel
1x 700010768 Engine guard right stainless steel

1x 700010769 VA-strut right

1x 700010764 Screw kit:

- 1x VA Allen screw M8x50
- 1x VA Hexagon screw M8x100
- 1x VA Filister head screw M8x20
- 6x VA Washer Ø8,4
- 3x VA Self lock nut M8

DE HINWEIS
GB NOTICE

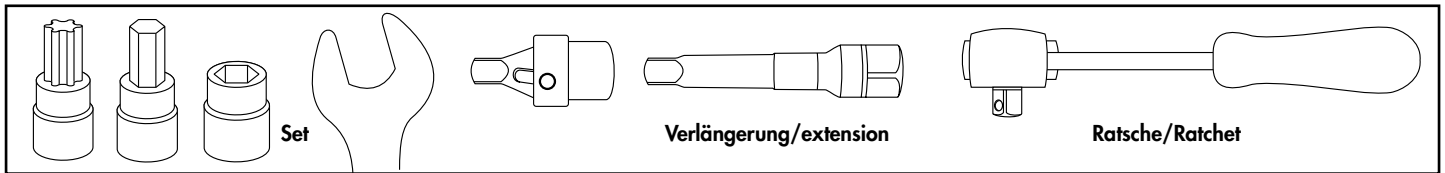
Wechsel des Getriebeölfilters ohne Demontage des Schutzbügels möglich.
Auch für DCT Ausführung geeignet. Nicht passend für optionalen DCT Fußschalthebel.
Alle VA Schrauben- Mutter Verbindungen vor der Montage einfetten.

The transmission oil filter can be changed without disassembly of the crash bar.
Also suitable for DCT version. Not suitable for optional DCT foot shifter.
Grease all VA screw-nut connections before assembly.



200120/040320

DE BENÖTIGTE WERKZEUGE
GB TOOLS REQUIRED



DE WICHTIG
GB IMPORTANT

Beachten Sie die in Ihrem Land geltenden Zulassungsbestimmungen.
 Für den Bereich der BRD gilt: Ein Eintrag in die Fahrzeugpapiere ist nicht erforderlich.

Die Voraussetzung für die Montage ist natürlich eine gewisse technische Erfahrung. Wenn Sie sich nicht sicher sind, wie man eine bestimmte Arbeit ausführt, sollten Sie diese Ihrer Fachwerkstatt überlassen.

Ziehen sie alle zugänglichen Schrauben zuerst nur locker an. Nachdem alles montiert ist, werden die Schrauben dann auf das entsprechende Anzugsmoment festgezogen. Dadurch wird sichergestellt, dass das Produkt spannungsfrei angebaut ist. Anzugsmomente beachten! Nach der Montage alle Verschraubungen auf festen Sitz kontrollieren!

Of course, the assembly requires a certain technical experience. If you are not sure how to execute a determined action, you should ask your local distributor to do it. First, tighten all screws only loosely. After mounting all parts, the screws should be tightened to the torque specified. This guarantees, that the product is mounted without tension. Observe the tightening torques of the manufacturer! Control all screw connections after the assembling for tightness!

DE VORBEREITUNG
GB PREPARING

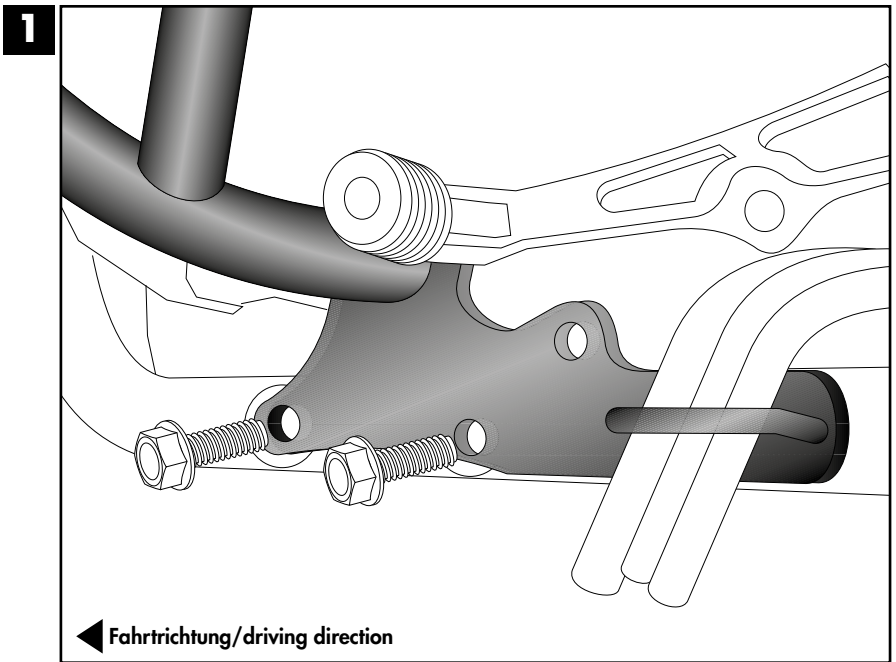
Vorne die untere Schraube der Rahmenbefestigung sowie auf der rechten Seite die Schraube der unteren Auspuffbefestigung hinter dem Fußbremshebel entfernen, diese entfallen. Motorschutzplatte entfernen, auf der linken Seite auch den Halter der Motorschutzplatte entfernen, dieser entfällt, Schrauben werden wiederverwendet. Für eine vereinfachte Montage den Fußbremshebel rechts demontieren.

Remove the lower screw of the frame mounting in the front and on the right side the screw of the lower exhaust mounting behind the foot brake lever, these are omitted. Remove the skid plate, on the left side also remove the holder of the skid plate, this is omitted, screws are reused. For a simplified assembly, remove the foot brake lever on the right side.

DE MONTAGEANLEITUNG
GB MOUNTING INSTRUCTIONS

Montage Motorschutzbügel hinten links:
 Die Montage erfolgt an den nun freien Gewinde mit den Originalschrauben.
 Die Schläuche durch die Halterung führen.

Fastening of the engine guard rear left:
 On the now free threads with the original screws.
 Lead the hoses through the holder.

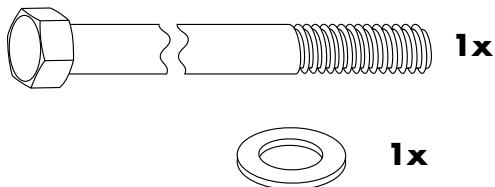


Montage Motorschutzbügel vorne links:

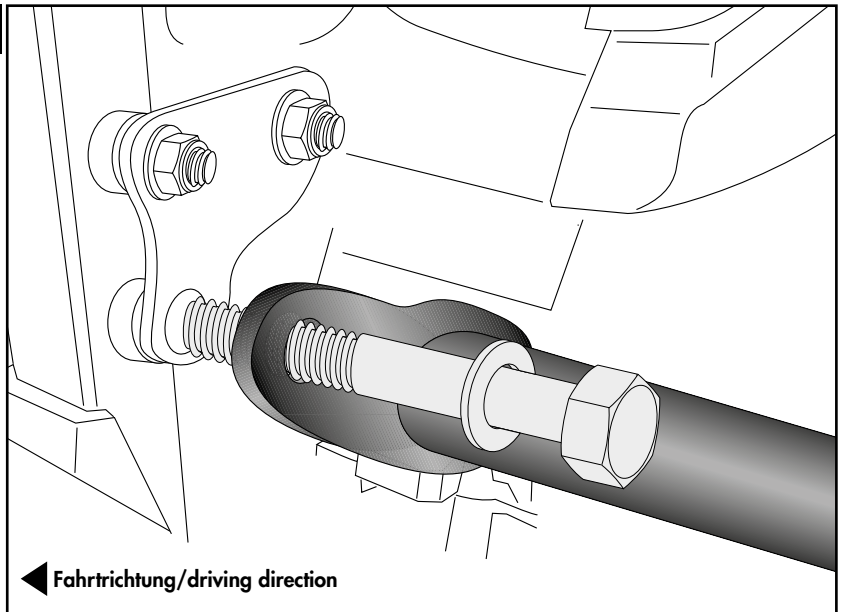
Die Montage erfolgt mit der Sechskantschraube M8x100 sowie U-Scheibe Ø8,4.

Fastening of the engine guard front left:

With the hexagon screw M8x100 and washer Ø8.4.



2

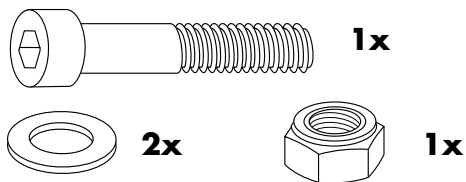


Montage Motorschutzbügel hinten rechts:

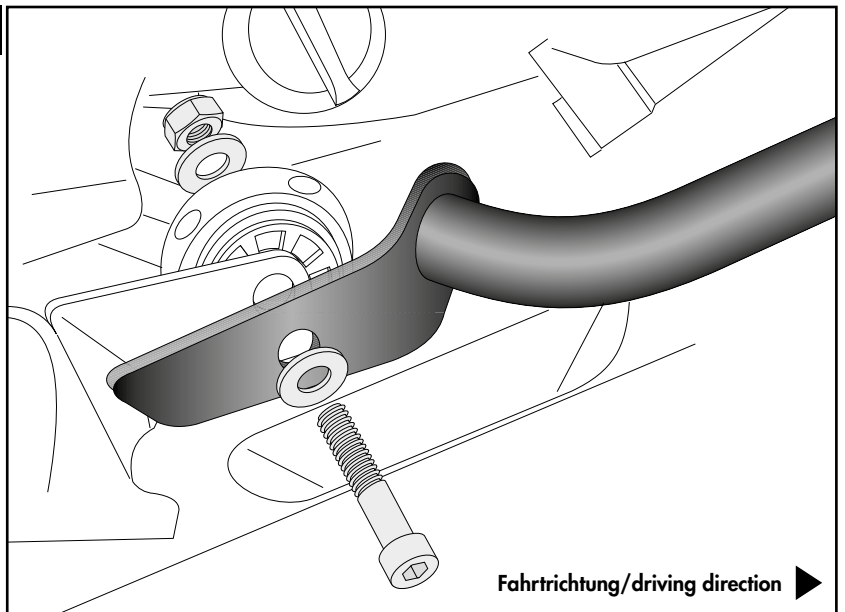
Die Montage erfolgt zusammen mit dem Auspuff mit der Zylinderschraube M8x50 sowie U-Scheibe Ø8,4 von außen. Von der Innenseite mit selbstsichernder Mutter M8 sowie U-Scheibe Ø8,4 sichern.

Fastening of the engine guard rear right:

Together with the exhaust with the allen screw M8x50 and washer Ø8.4 from outside. Secure from the inside with self lock nut M8 and washer Ø8.4



3



Montage Motorschutzbügel vorne rechts:

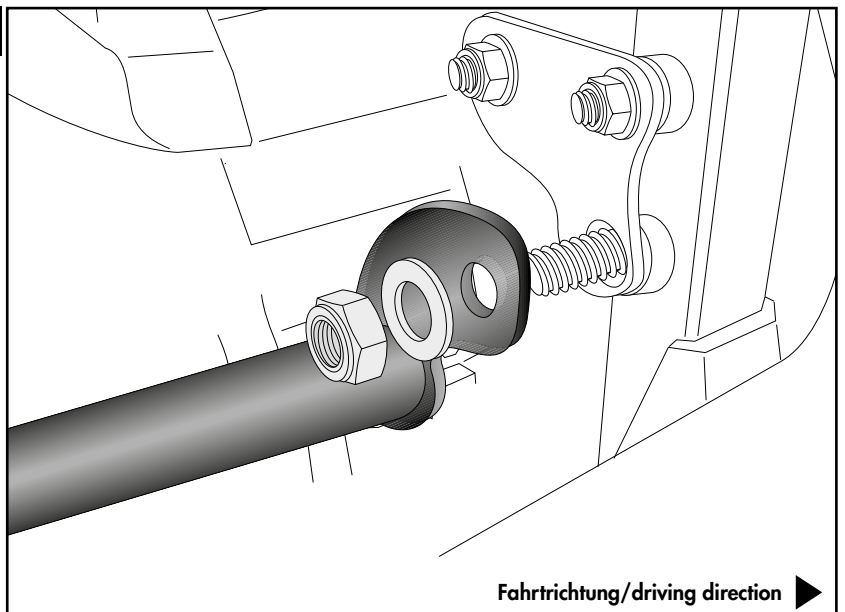
Die Montage erfolgt an der bereits gefügten Sechskantschraube mit selbstsichernder Mutter M8 sowie U-Scheibe Ø8,4.

Fastening of the engine guard front right:

On the already assembled hexagon screw with self lock nut M8 and washer Ø8.4.



4



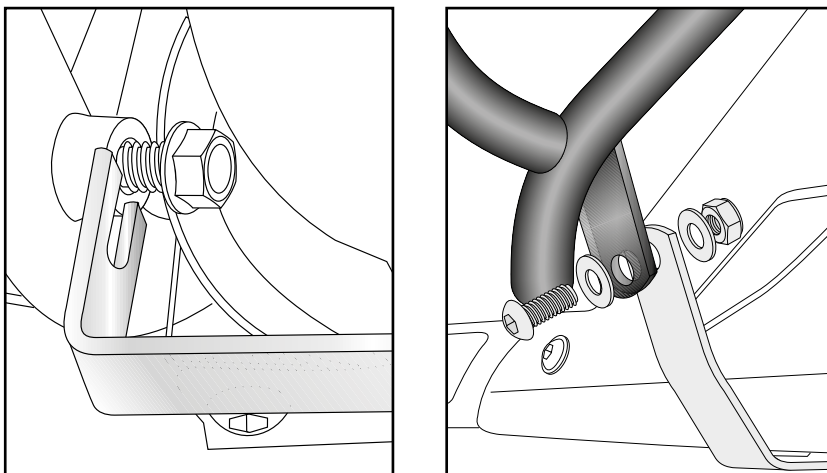
Montage Strebe rechts:

Auf der rechten Seite die Schraube unten im Rahmen lösen, nicht ganz rausdrehen. Die Montage erfolgt mit der geschlitzten Seite an der gelösten Schraube am Rahmen. Am Bügel mit der Linsenschraube M8x20, U-Scheiben Ø8,4 sowie selbstsichernder Mutter M8.

Fastening of the strut right:

On the right side, loosen the screw at the bottom of the frame, do not unscrew it completely. Fix the strut with the slotted side on the loosened screw at the frame. On the crash bar with filister head screw M8x20, washers Ø8.4 and self lock nut M8.

5



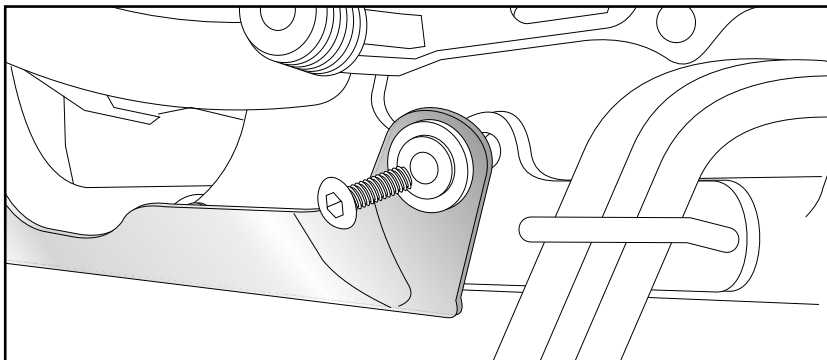
Die originale Motorschutzplatte wird mit den Originalschrauben wieder an den Haltern befestigt.

Links hinten am montierten Motorschutzbügel.

The original skid plate is fixed to the brackets again with the original screws.

Left rear at the mounted engine guard.

6



DE ACHTUNG
GB CAUTION

Nach der Montage alle Verschraubungen auf festen Sitz kontrollieren ! Abgebaute Teile wieder montieren. Bitte beachten Sie unsere beigefügten Serviceinformationen.

Control all screw connections after the assembling for tightness! Reassemble the dismantled parts. Please notice our enclosed service information.

Als weiteres Zubehör lieferbar:/ Also available:

- 5029522 00 01/22 Tankschutzbügel / Tank guard
- 6539522 00 01 Kofferträger / Side carrier
- 6519522 00 22 Cutout Kofferträger / Cutout Side carrier
- 6629522 01 01 Easyrack
- 5069522 00 01 Tankring
- 5059522 00 01 Hauptständer / Center stand
- 7009522 00 01 Lampenschutzgitter / Headlight grilles
- 42129522 00 01 Griffschutz / Handle guard
- 42119522 00 91 Seitenständerplatte / Side stand enlargement

Weiteres Zubehör auf unsere Homepage. More accessories: see our homepage.



Hepco & Becker GmbH
An der Steinmauer 6
D-66955 Pirmasens
Germany

Tel.: +49 (0)6331 - 1453 - 100
Fax: +49 (0)6331 - 1453 - 120
eMail: vertrieb@hepco-becker.de
www.hepco-becker.de