

Motorschutzbügel/ Engine guard

inkl./incl. Protection Pad

KTM 890 Duke R / L

2020-

Artikel Nr.: / Item-no.:

5017602 00 01 schwarz/black

5017602 00 06 orange

KTM 790 Duke

2018-

Artikel Nr.: / Item-no.:

5017569 00 01 schwarz/black

5017569 00 06 orange



DE INHALT
GB CONTENT

1x 700011026 Motorschutzbügel links schwarz
1x 700011027 Motorschutzbügel rechts schwarz

ODER

1x 700011028 Motorschutzbügel links orange
1x 700011029 Motorschutzbügel rechts orange

1x 700011030 Schraubensatz:

2x Zylinderschraube M10x85
3x Zylinderschraube M10x65
2x Zylinderschraube M8x40
5x U-Scheibe Ø10,5
2x U-Scheibe Ø8,4
2x Selbstsichernde Mutter M8
1x Stahldistanz Ø18xØ11x15
1x Stahldistanz Ø18xØ11x13
1x Stahldistanz Ø18xØ11x35
1x Stahldistanz Ø22xØ11x41
2x Stahldistanz Ø22xØ11x30

1x 5070050 Protection Pad Set

2x Pad
2x Blende
2x Stufenhülse Ø9

1x 700011026 Engine guard left black
1x 700011027 Engine guard right black

OR

1x 700011028 Engine guard left orange
1x 700011029 Engine guard right orange

1x 700011030 Screw kit:

2x Allen screw M10x85
3x Allen screw M10x65
2x Allen screw M8x40
5x Washer Ø10,5
2x Washer Ø8,4
2x Self lock nut M8
1x Steel spacer Ø18xØ11x15
1x Steel spacer Ø18xØ11x13
1x Steel spacer Ø18xØ11x35
1x Steel spacer Ø22xØ11x41
2x Steel spacer Ø22xØ11x30

1x 5070050 Protection Pad set

2x Pad
2x Cover
2x Step sleeve Ø9



140920/260621/090222

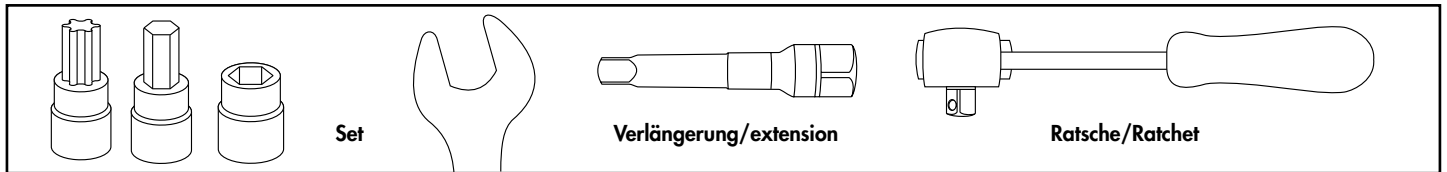
DE WICHTIG
GB IMPORTANT

Beachten Sie die in Ihrem Land geltenden Zulassungsbestimmungen.
Für den Bereich der BRD gilt: Ein Eintrag in die Fahrzeugpapiere ist nicht erforderlich.

Die Voraussetzung für die Montage ist natürlich eine gewisse technische Erfahrung. Wenn Sie sich nicht sicher sind, wie man eine bestimmte Arbeit ausführt, sollten Sie diese Ihrer Fachwerkstatt überlassen.
Ziehen sie alle zugänglichen Schrauben zuerst nur locker an. Nachdem alles montiert ist, werden die Schrauben dann auf das entsprechende Anzugsmoment festgezogen. Dadurch wird sichergestellt, dass das Produkt spannungsfrei angebaut ist. Anzugsmomente beachten! Nach der Montage alle Verschraubungen auf festen Sitz kontrollieren!

Of course, the assembly requires a certain technical experience. If you are not sure how to execute a determined action, you should ask your local distributor to do it. First, tighten all screws only loosely. After mounting all parts, the screws should be tightened to the torque specified. This guarantees, that the product is mounted without tension. Observe the tightening torques of the manufacturer! Control all screw connections after the assembling for tightness!

DE BENÖTIGTE WERKZEUGE
GB TOOLS REQUIRED



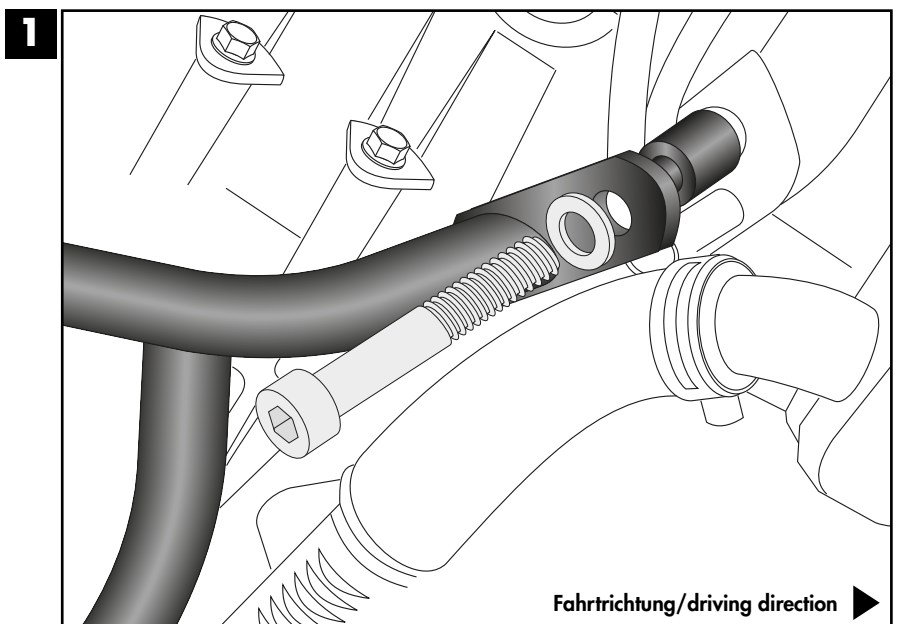
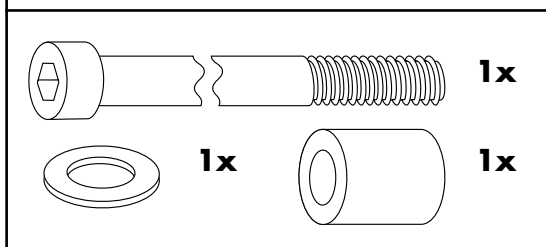
DE VORBEREITUNG
GB PREPARING

Zur besseren Montage die obere Schraube der Fußrastenhalterung rechts lösen.
Links und rechts jeweils die vordere Schraube der Motoraufhängung, die obere Schraube der Rahmenbefestigung sowie die vordere Schraube links und rechts der Fußrastenhalterung entfernen, die dabei gelöste Distanz rechts entfällt, die Schraube wird wieder verwendet. Alle anderen Schrauben entfallen.
For better assembly, loosen the upper screw of the footrest holder on the right.
Remove the front screw of the engine suspension left and right, the upper screw of the frame fastening and the front screw left and right of the footrest holder, the detached spacer right is obsolete, the screw is reused. All other screws are omitted.

DE MONTAGEANLEITUNG
GB MOUNTING INSTRUCTIONS

Montage Motorschutzbügel rechts vorne:
Die Montage erfolgt mit der Zylinderschraube M10x85 und U-Scheibe $\varnothing 10,5$ in der nun freien Gewindebohrung. Zwischen Lasche und Rahmen die Stahldistanz $\varnothing 18 \times \varnothing 11 \times 35$ fügen.

Fastening of the engine guard right front:
With allen screw M10x85 and washer $\varnothing 10,5$ in the now free boring. Add steel spacer $\varnothing 18 \times \varnothing 11 \times 35$ between frame and crash bar.



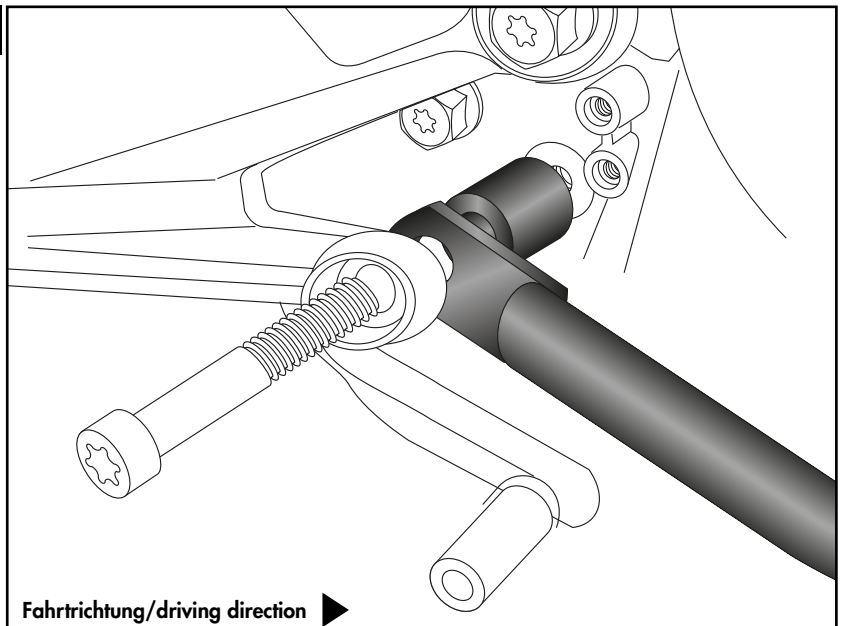
Montage Motorschutzbügel rechts unten:
 Mit der Originalschraube im nun freien Gewinde, hinter der Fußraste. Zwischen Lasche und Rahmen die Stahldistanz $\varnothing 22 \times 11 \times 41$ fügen.

Fastening of the engine guard right bottom:
 With original screw in the now free boring behind the footrest. Add steel spacer $\varnothing 22 \times 11 \times 41$ between frame and crash bar.



1x

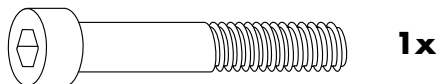
2



Fahrtrichtung/driving direction

Montage Motorschutzbügel links vorne:
 Die Montage erfolgt mit der Zylinderschraube M10x65 und U-Scheibe $\varnothing 10,5$ in der freien Gewindebohrung. Zwischen Lasche und Rahmen die Stahldistanz $\varnothing 18 \times 11 \times 13$ fügen.

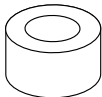
Fastening of the engine guard left front:
 With allen screw M10x65 and washer $\varnothing 10,5$ in the now free boring. Add steel spacer $\varnothing 18 \times 11 \times 13$ between frame and crash bar.



1x

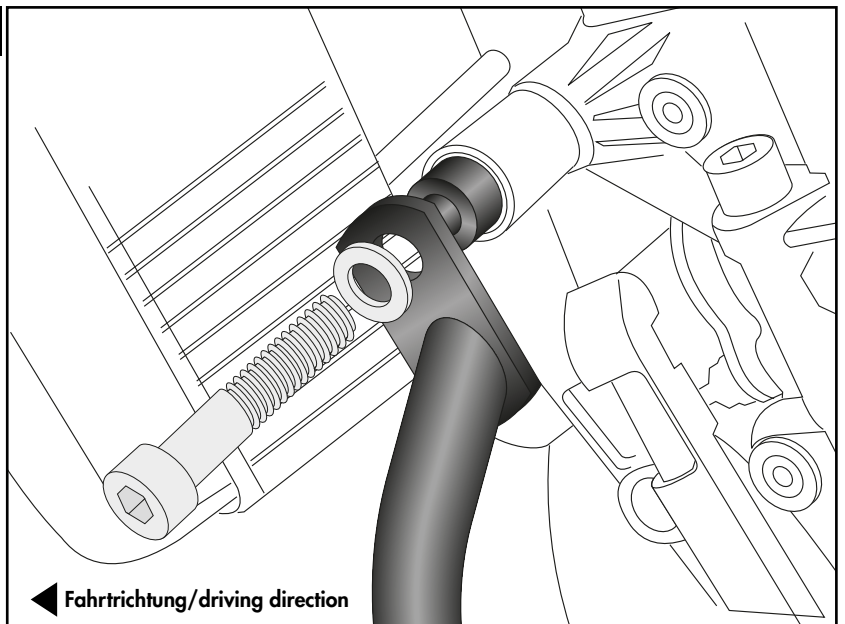


1x



1x

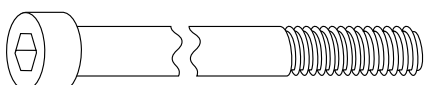
3



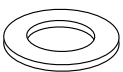
Fahrtrichtung/driving direction

Montage Motorschutzbügel links unten:
 Mit der Zylinderschraube M10x85 und U-Scheibe $\varnothing 10,5$ in der nun freien Gewindebohrung vor der Fußraste. Zwischen Lasche und Rahmen die Stahldistanz $\varnothing 18 \times 11 \times 15$ fügen.

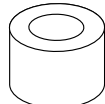
Fastening of the engine guard left bottom:
 With allen screw M10x85 and washer $\varnothing 10,5$ in the now free boring behind the footrest. Add steel spacer $\varnothing 18 \times 11 \times 15$ between frame and crash bar.



1x

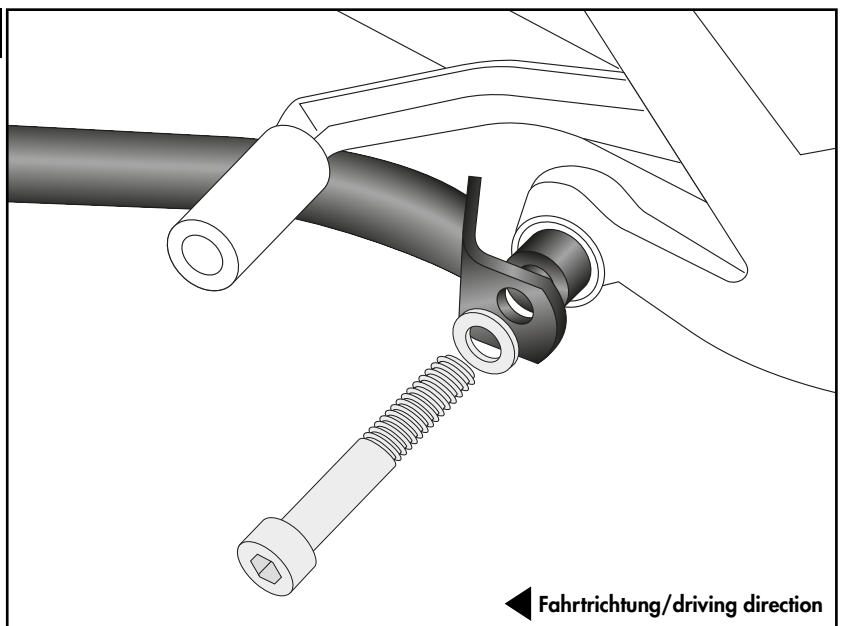


1x



1x

4



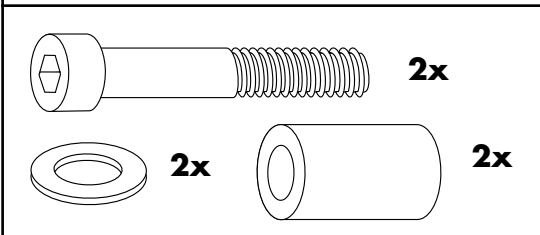
Fahrtrichtung/driving direction

Montage Motorschutzbügel rechts/links hinten:

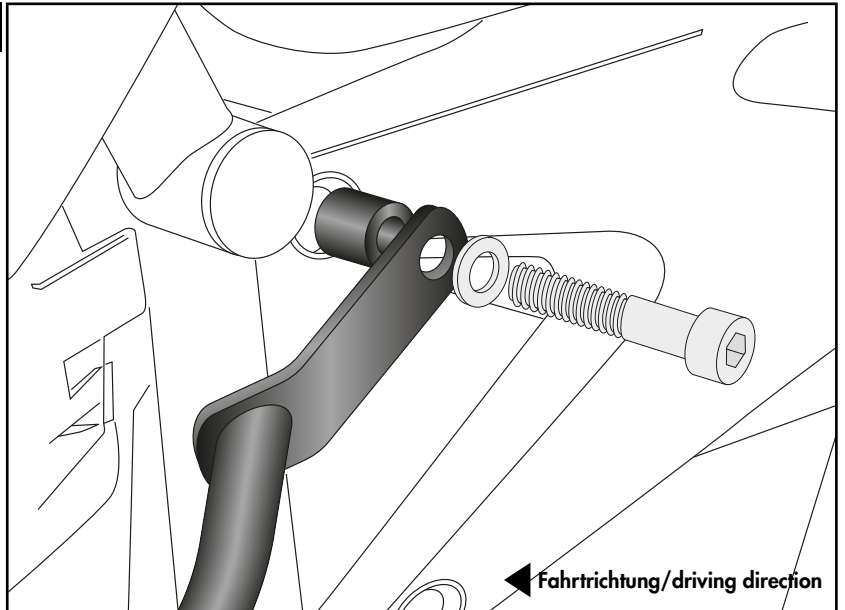
Mit der Zylinderschraube M10x65 und U-Scheibe Ø10,5. Zwischen Lasche und Rahmen die Stahldistanz Ø22xØ11x30 fügen. Originale Gummipuffer entfallen.

Fastening of the engine guard right/left rear:

With allen screw M10x65 and washer Ø10,5. Add steel spacer Ø22xØ11x30 between flap and frame. Original rubber buffers are not required.



5

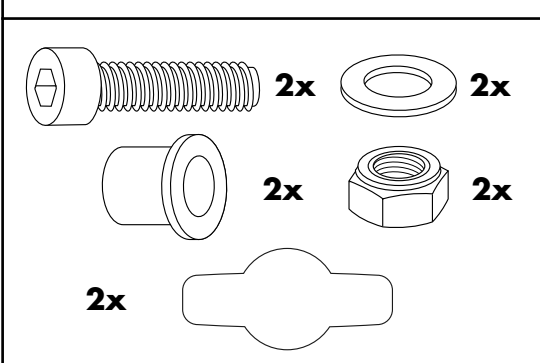


Befestigung der ProtectionPads links/rechts:

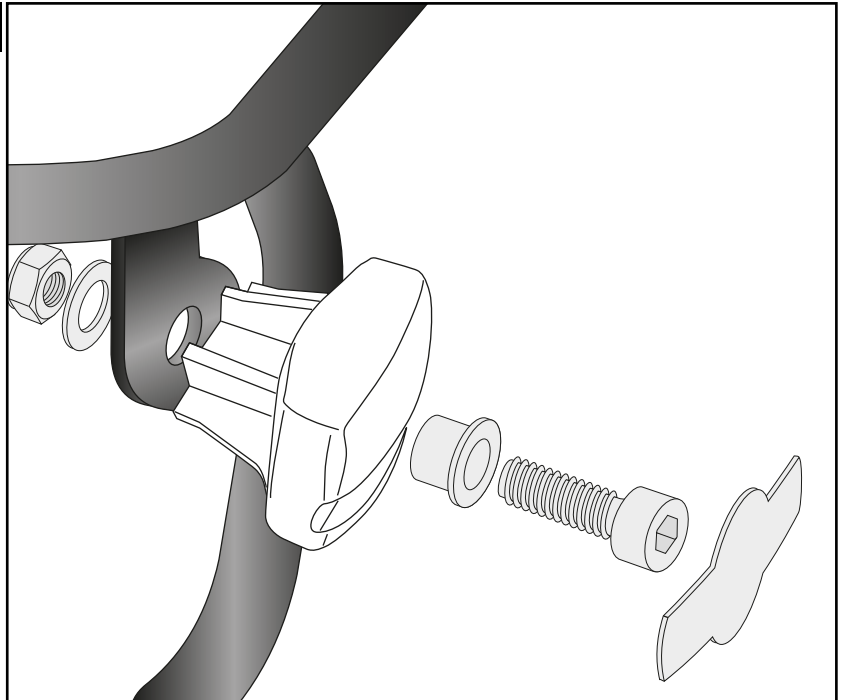
Mit den Zylinderschrauben M8x40, zusammen mit der Stufenhülse. Von der Rückseite mit den U-Scheiben Ø8,4 und selbstsichernden Muttern M8 verschrauben. Blenden einsetzen.

Fastening of the ProtectionPads left/right:

With allen screws M8x40 and sleeve. Secure with washers Ø8,4 and self lock nuts M8 from behind. Insert covers.



6



Nach der Montage alle Verschraubungen auf festen Sitz kontrollieren! Abgebaute Teile wieder montieren. Bitte beachten Sie unsere beigefügten Serviceinformationen.

Control all screw connections after the assembling for tightness! Reassemble the dismantled parts. Please notice our enclosed service information.

Weiteres Zubehör für dieses Modell auf www.hepco-becker.de / More accessories for this model see www.hepco-becker.de

HEPCO&BECKER GmbH | An der Steinmauer 6 | 66955 Pirmasens | Germany | Tel. +49 6331 1453100 | Fax: +49 6331 1453 120 | Mail: vertrieb@hepco-becker.de

5017569 00 0x / 5017602 00 0x