

Motorschutzbügel/ Engine guard

KTM 390 Duke
(2013-2016)

Artikel Nr.: / Item-no.: **5017518 00 06** orange

KTM 390 Duke
(2017-2020)

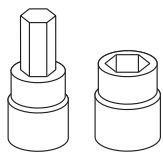
Artikel Nr.: / Item-no.: **5017555 00 06** orange



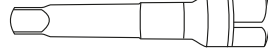
DE INHALT
GB CONTENTS

1x	700008724	Motorschutzbügel - Engine guard	
1x	Schraubensatz - Screw kit:		
4	Zylinderschrauben ISK M8x45		4 allen screw M8x45
1	Zylinderschraube ISK M10x170		1 allen screw M10x170
4	Aludistanzen Ø18xØ9x15mm		4 alu spacer Ø18xØ9x15mm
1	Aludistanz Ø18xØ11x17mm		1 alu spacer Ø18xØ11x17mm
1	Aludistanz Ø18xØ11x25mm		1 alu spacer Ø18xØ11x25mm
4	U-Scheibe Ø8,4		4 washer Ø8,4
2	U-Scheibe Ø10,5		2 washer Ø10,5
1	selbstsichernde Muttern M10		1 self lock nut M10

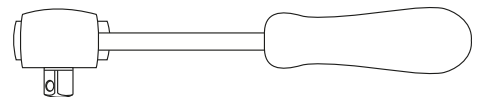
DE BENÖTIGTE WERKZEUGE
GB TOOLS REQUIRED



Set



Verlängerung/extension



Ratsche/Ratchet



Motorschutzbügel/ Engine guard

KTM 390 Duke
(2013-2016)

Artikel Nr.: / Item-no.: **5017518 00 06** orange

KTM 390 Duke
(2017-2020)

Artikel Nr.: / Item-no.: **5017555 00 06** orange



DE WICHTIG
GB IMPORTANT

Beachten Sie die in Ihrem Land geltenden Zulassungsbestimmungen.

Für den Bereich der BRD gilt: Ein Eintrag in die Fahrzeugpapiere ist nicht erforderlich.

Die Voraussetzung für die Montage ist natürlich eine gewisse technische Erfahrung. Wenn Sie sich nicht sicher sind, wie man eine bestimmte Arbeit ausführt, sollten Sie diese Ihrer Fachwerkstatt überlassen. Ziehen sie alle zugänglichen Schrauben zuerst nur locker an. Nachdem alles montiert ist, werden die Schrauben dann auf das entsprechende Anzugsmoment festgezogen. Dadurch wird sichergestellt, dass das Produkt spannungsfrei angebaut ist. Anzugsmomente beachten! Nach der Montage alle Verschraubungen auf festen Sitz kontrollieren!

Zur Montage ist eine zweite Person hilfreich.

Of course, the assembly requires a certain technical experience. If you are not sure how to execute a determined action, you should ask your local distributor to do it. First, tighten all screws only loosely. After mounting all parts, the screws should be tightened to the torque specified. This guarantees, that the product is mounted without tension. Observe the tightening torques of the manufacturer! Control all screw connections after the assembling for tightness!

To mount this guard, a second person is helpful.



DE ACHTUNG
GB CAUTION

Immer nur eine Seite nach der anderen montieren.

Ansonsten besteht die Gefahr, dass sich der Motor absenkt.

Mount one side after the other.

Otherwise, there is the risk that the engine block change position.

DE VORBEREITUNG
GB PREPARING

Die Schrauben der Motorhalterung am Rahmen und am Motor demontieren. **(Motor zur Sicherheit unterbauen)**
Motorschutzbügel unterhalb des Kühlers einführen.

Dismantle the screws of the engine block bolting at the frame. **(Support engine block for security reasons)**

DE MONTAGEANLEITUNG
GB MOUNTING INSTRUCTIONS

Montage des Motorschutzbügels
oben rechts und links:

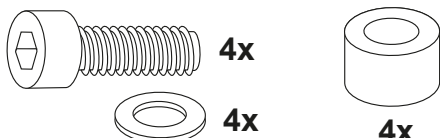
In den Motorhalter die Aludistanzen
18 x 9 x 15 mm einsetzen und den
Motorschutzbügel mit den Inbusschrauben
M8 x 45 und U-Scheiben Ø8,4
anschrauben.

Montage rechts und links gleich.

Fastening of the engine guard top
right and left:

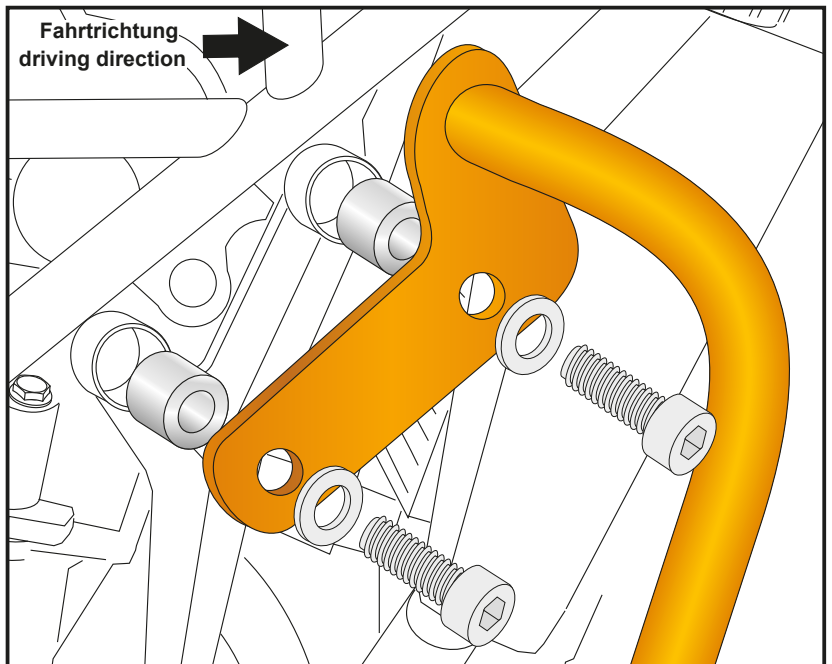
Add alu spacers 18 x 9 x 15 mm into the
engine support borings and fix the
engine guard with allen screws M8 x 45
with washers Ø8,4.

Mount left and right alike.



1

Fahrtrichtung
driving direction



Motorschutzbügel/ Engine guard

KTM 390 Duke
(2013-2016)

Artikel Nr.: / Item-no.: **5017518 00 06** orange

KTM 390 Duke
(2017-2020)

Artikel Nr.: / Item-no.: **5017555 00 06** orange



DE MONTAGEANLEITUNG
GB MOUNTING INSTRUCTIONS

Montage des Motorschutzbügels unten: **2**

Die Originalschraube, die den Motor mit der Motorhalterung verbindet, durch die Inbusschraube M10 X 170 und U-Scheibe Ø10,5 ersetzen. **1**

In den Halter in Fahrtrichtung rechts die Aludistanz 18 x 11 x 17 einsetzen und mit U-Scheibe Ø10,5 und selbstsichernder Mutter M 10 verschrauben. **2**

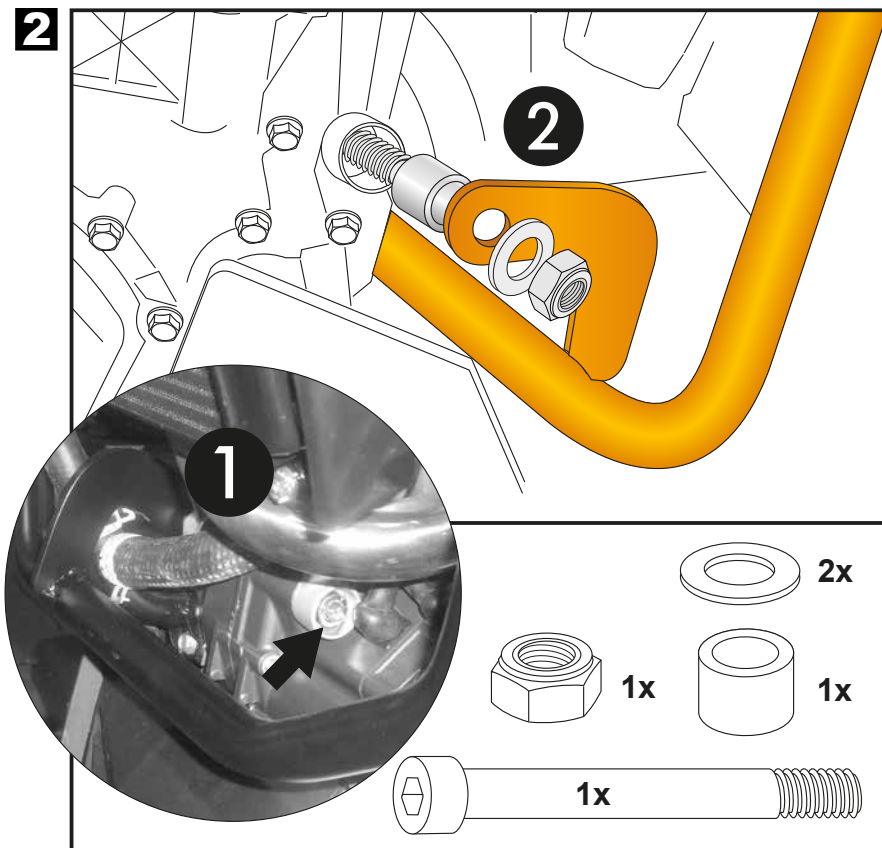
Ab Baujahr 2017 wird die Aludistanz 18 x 11 x 25 verwendet!

Fastening of the engine guard bottom:

Change original screw, connecting the motor to the motor bracket, with allen screw M10 X 170 and washer Ø10,5. **1**

Add alu spacer 18 x 11 x 17 mm into the right engine support boring and fix the engine guard at the thread of the allen screw with washer Ø10,5 and self lock nut M 10. **2**

From date of manufacture 2017 use the alu spacer 18 x 11 x 25!



Nach der Montage alle Verschraubungen auf festen Sitz kontrollieren! Abgebaute Teile wieder montieren. Bitte beachten Sie unsere beigefügten Serviceinformationen.

Control all screw connections after the assembling for tightness! Reassemble the dismanteled parts. Please notice our enclosed service information.

Weiteres Zubehör auf unserer Homepage. More accessories: see our homepage.



Hepco & Becker GmbH
An der Steinmauer 6
D-66955 Pirmasens
Germany

Tel.: +49 (0)6331 - 1453 - 100
Fax: +49 (0)6331 - 1453 - 120
eMail: vertrieb@hepco-becker.de
www.hepco-becker.de