

# Motorschutzbügel/ Engine guard

## DUCATI Scrambler 800

Baujahr 2015-2018 / date of manufacture 2015-2018

Artikel Nr.: / Item-no.: **5017530 00 01** schwarz/black

## DUCATI Scrambler Sixty 2

ab Baujahr 2016 / from date of manufacture 2016

Artikel Nr.: / Item-no.: **5017538 00 01** schwarz/black



**DE** EINSCHRÄNKUNG  
**GB** LIMITATION

Nicht passend für Scrambler Desert Sled. Hierfür passend 5017574 00 01  
Not suitable for Scrambler Desert Sled. For these 5017574 00 01 fits.



**DE** WICHTIG  
**GB** IMPORTANT

Beachten Sie die in Ihrem Land geltenden Zulassungsbestimmungen.  
Für den Bereich der BRD gilt: Ein Eintrag in die Fahrzeugpapiere ist nicht erforderlich.

Die Voraussetzung für die Montage ist natürlich eine gewisse technische Erfahrung. Wenn Sie sich nicht sicher sind, wie man eine bestimmte Arbeit ausführt, sollten Sie diese Ihrer Fachwerkstatt überlassen. Ziehen Sie alle zugänglichen Schrauben zuerst nur locker an. Nachdem alles montiert ist, werden die Schrauben dann auf das entsprechende Anzugsmoment festgezogen. Dadurch wird sichergestellt, dass das Produkt spannungsfrei angebaut ist. Anzugsmomente beachten! Nach der Montage alle Verschraubungen auf festen Sitz kontrollieren!  
Zur Montage ist eine zweite Person hilfreich.

Of course, the assembly requires a certain technical experience. If you are not sure how to execute a determined action, you should ask your local distributor to do it. First, tighten all screws only loosely. After mounting all parts, the screws should be tightened to the torque specified. This guarantees, that the product is mounted without tension. Observe the tightening torques of the manufacturer! Control all screw connections after the assembling for tightness!  
To mount this tank guard, a second person is helpful.

Als weiteres Zubehör lieferbar / Also available:

C-Bow Softtaschenhalter/C-Bow Soft bag holder  
Alurack  
Minirack  
Easyrack  
Kennzeichenhalter/Number plate holder

Weiteres Zubehör auf unsere Homepage. More accessories: see our homepage.



**Hepco & Becker GmbH**  
An der Steinmauer 6  
D-66955 Pirmasens  
Germany

Tel.: +49 (0)6331 - 1453 - 100  
Fax: +49 (0)6331 - 1453 - 120  
eMail: [vertrieb@hepco-becker.de](mailto:vertrieb@hepco-becker.de)  
[www.hepco-becker.de](http://www.hepco-becker.de)

# Motorschutzbügel/ Engine guard

DUCATI Scrambler 800

Baujahr 2015-2018 / date of manufacture 2015-2018

Artikel Nr.: / Item-no.: **5017530 00 01** schwarz/black

DUCATI Scrambler Sixty 2

ab Baujahr 2016 / from date of manufacture 2016

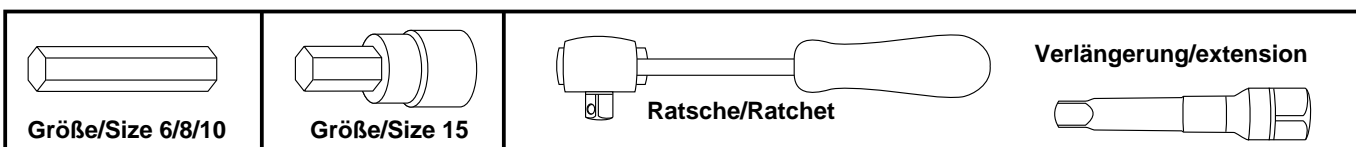
Artikel Nr.: / Item-no.: **5017538 00 01** schwarz/black



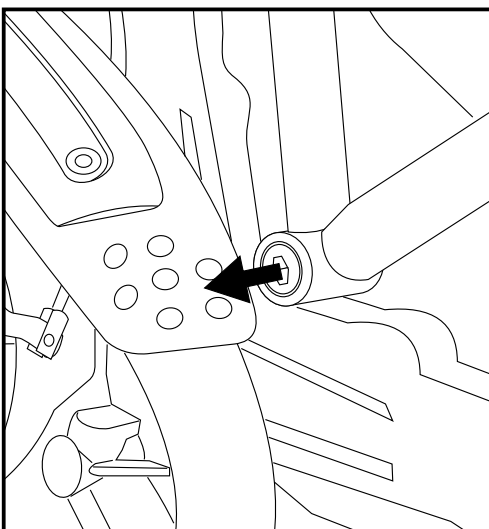
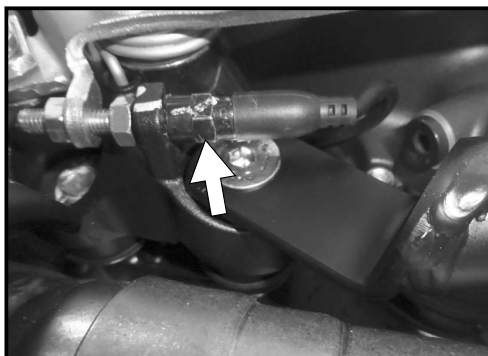
**DE** INHALT  
**GB** CONTENTS

1	<b>700009050</b> Motorschutzbügel links schwarz	1	<b>700009050</b> Engine guard left black
1	<b>700009051</b> Motorschutzbügel rechts schwarz	1	<b>700009051</b> Engine guard right black
1	<b>700009052</b> Schraubensatz:	1	<b>700009052</b> Screw kit:
	1x Inbusschraube M10x70		1x allen screw M10x70
	1x Inbusschraube M12x350		1x allen screw M12x350
	1x Senkkopfschraube M10x60		1x countersunk screw M10x60
	1x U-Scheibe ø10,4		1x washer ø10,4
	2x Stahldistanz ø13xø10,3x19		2x steel spacer ø13xø10,3x19
	2x Aludistanz ø25xø11x17		2x alu spacer ø25xø11x17
	2x Aludistanz ø20xø13x10		2x alu spacer ø20xø13x10
	1x Kunststoffstopfen ø15		1x plastic plug ø15
	1x Verbindungsstück Ø25		1x connector Ø25

**DE** BENÖTIGTE WERKZEUGE  
**GB** TOOLS REQUIRED



**DE** VORBEREITUNG  
**GB** PREPARING



**Bitte beachten:**  
der rechte Motorschutzbügel muss zuerst montiert werden.

Vorbereitung rechte Seite:

Originalschraube der unteren Motoraufhängung hinter dem Bremslichtschalter demontieren. Originalschraube entfällt. Hierzu zuerst den Bremslichtschalter demontieren. Er wird an der markierten Stelle gelöst.

Originalschraube an der oberen Motoraufhängung demontieren. Originalschraube entfällt.

**ACHTUNG:**  
beim Entfernen der Schraube senkt sich der Motorblock ab. Der Motorblock sollte vorher unterbaut werden, z.B. mit einem Wagenheber.

**Please note:** the right engine guard has to be mounted first.

Preparing right side:

Dismantle the lower engine bolting screw behind the brake light switch. Original screw is obsolete. For this purpose, first disassemble the brake light switch. Unscrew it at the marked point.

Dismantle the original top engine bolt. Original screw is obsolete.

**DANGER:**  
When removing the screw the engine block lowers. The engine block should be underpinned previously, for example, with a jack.

# Motorschutzbügel/ Engine guard

DUCATI Scrambler 800

Baujahr 2015-2018 / date of manufacture 2015-2018

Artikel Nr.: / Item-no.: **5017530 00 01** schwarz/black

DUCATI Scrambler Sixty 2

ab Baujahr 2016 / from date of manufacture 2016

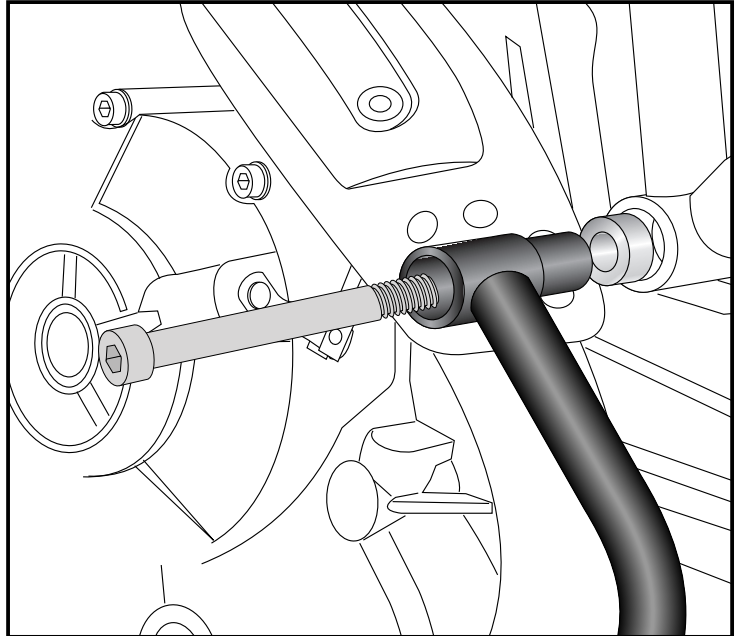
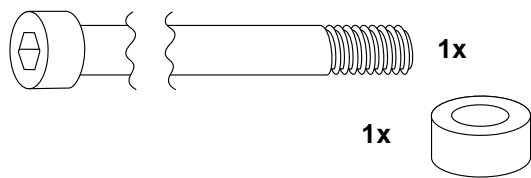
Artikel Nr.: / Item-no.: **5017538 00 01** schwarz/black



## DE MONTAGEANLEITUNG GB MOUNTING INSTRUCTIONS

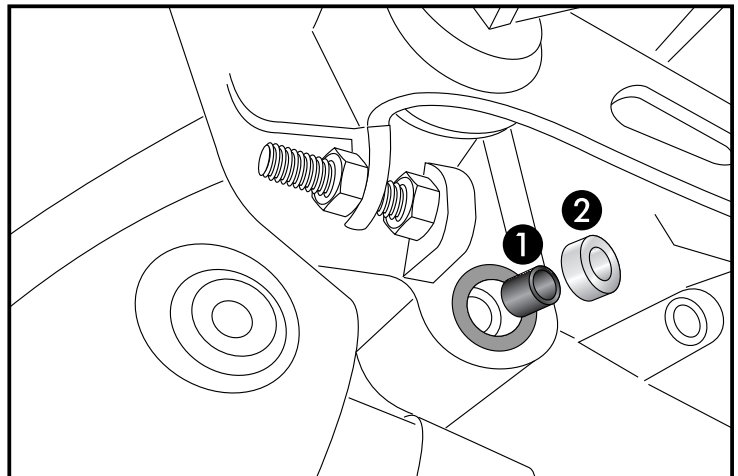
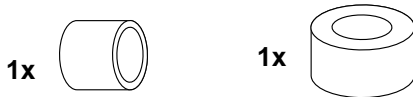
**1** Montage des Motorschutzbügels rechts oben:  
An der Motoraufhängung. Inbusschraube M12 x 350 durch Motorschutzbügel und Aufhängung durchstecken. Zwischen Motorschutzbügel und Rahmen die Aludistanz  $\varnothing 20 \times 13 \times 10$  einfügen.

Fastening of the engine guard right top:  
At the engine bolting. Stick the allen screw M12 x 350 through engine guard and suspension. Add alu spacer  $\varnothing 20 \times 13 \times 10$  between frame and engine guard.



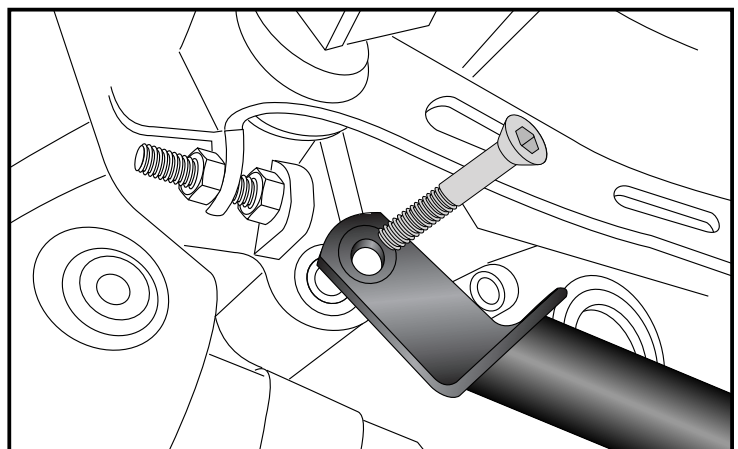
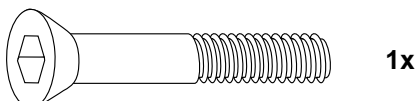
**2** Montage des Motorschutzbügels rechts unten:  
An der unteren Motoraufhängung. Zuerst die Stahldistanz ①  $\varnothing 13 \times 10,3 \times 19$  in das Gummilager einsetzen, danach die Aludistanz  $\varnothing 25 \times 11 \times 17$ . ②

Fastening of the engine guard bottom:  
At the engine bolting. First, insert the steel spacer ①  $\varnothing 13 \times 10,3 \times 19$  into the rubber bearing, then the alu spacer ②  $\varnothing 25 \times 11 \times 17$ .



**3** Montage des Motorschutzbügels rechts unten:  
Den Motorschutzbügel mit der Senkkopfschraube M10x60 befestigen.

Fastening of the engine guard bottom:  
With countersunk screw M10x60 over the alu spacer.



# Motorschutzbügel/ Engine guard

DUCATI Scrambler 800

Baujahr 2015-2018 / date of manufacture 2015-2018

Artikel Nr.: / Item-no.: **5017530 00 01** schwarz/black



DUCATI Scrambler Sixty 2

ab Baujahr 2016 / from date of manufacture 2016

Artikel Nr.: / Item-no.: **5017538 00 01** schwarz/black

**DE MONTAGEANLEITUNG**  
**GB MOUNTING INSTRUCTIONS**

## Vorbereitung linke Seite:

Originalschraube der unteren Motor-  
aufhängung hinter dem Schalthebel  
demonstrieren. Originalschraube entfällt.

## Montage des Motorschutzbügels links unten:

An der unteren Motoraufhängung.  
Zuerst ① die Stahldistanz  $\varnothing 13 \times 10,3 \times 19$   
in das Gummilager einsetzen, danach  
die Aludistanz  $\varnothing 25 \times 11 \times 17$ . ②

## Links oben: ③

Die Aludistanz  $\varnothing 20 \times 13 \times 10$  auf das  
überstehende Gewinde in den Rahmen  
schieben.

## Preparing left side:

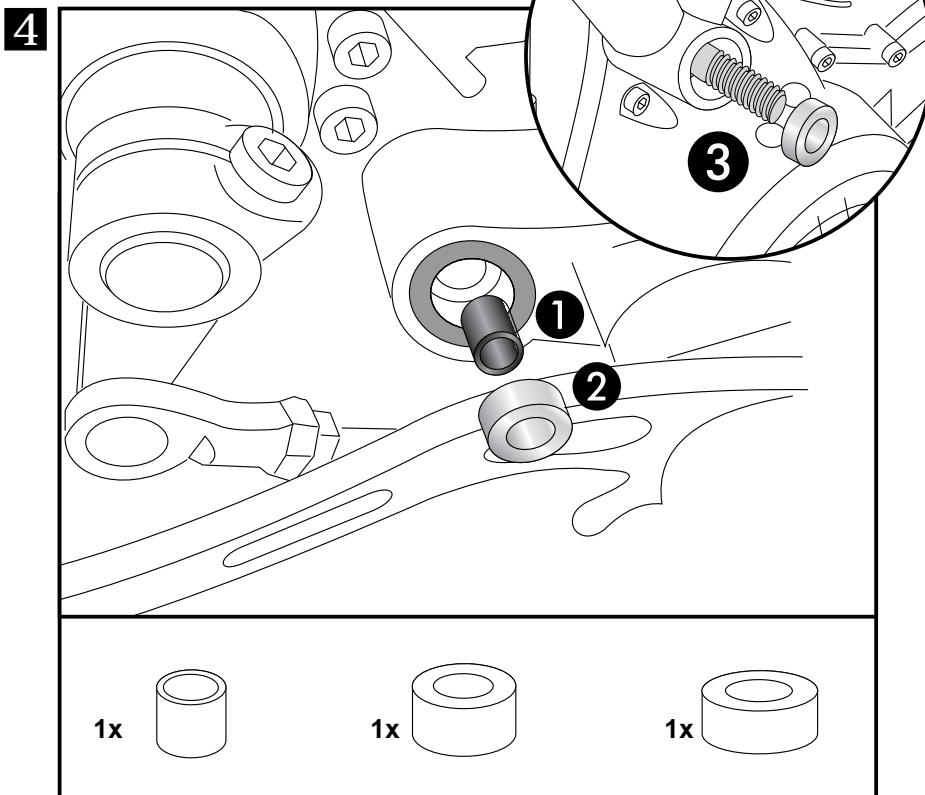
Dismantle the lower engine bolting  
screw behind the brake lever.  
Original screw is obsolete.

## Fastening of the engine guard bottom:

At the engine bolting.  
First, insert the steel spacer ①  
 $\varnothing 13 \times 10,3 \times 19$  into the rubber bearing,  
then the alu spacer  $\varnothing 25 \times 11 \times 17$ . ②

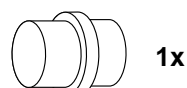
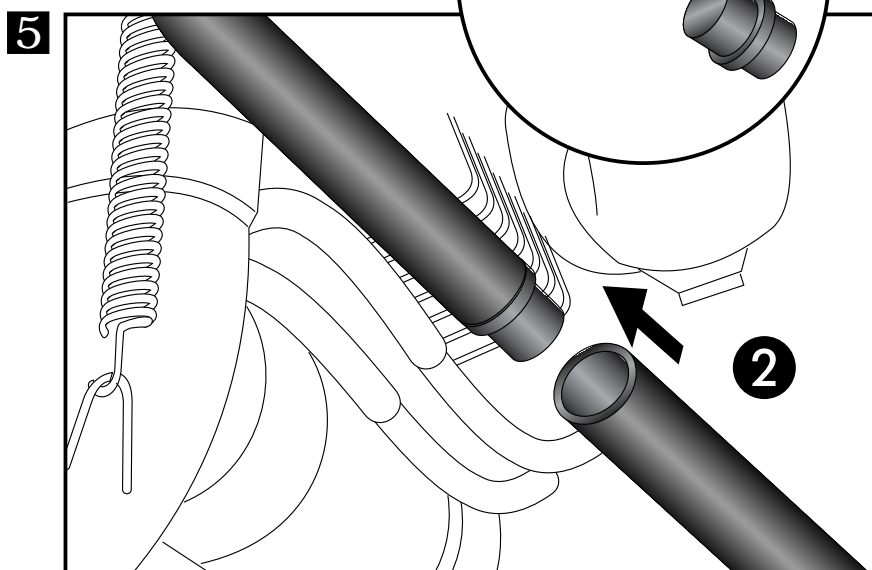
## Left top: ③

Push alu spacer  $\varnothing 20 \times 13 \times 10$  over the  
thread of the screw.



Zuerst das Verbindungsstück in das  
offene Ende des bereits montierten  
Motorschutzbügels stecken.  
Anschließend den linken Motorschutz-  
bügel auf das Verbindungsstück  
aufschieben.

First, plug the connector in the open  
end of the already mounted engine  
guard.  
Then slide the left engine guard on the  
connector.



# Motorschutzbügel/ Engine guard

DUCATI Scrambler 800

Baujahr 2015-2018 / date of manufacture 2015-2018

Artikel Nr.: / Item-no.: **5017530 00 01** schwarz/black

DUCATI Scrambler Sixty 2

ab Baujahr 2016 / from date of manufacture 2016

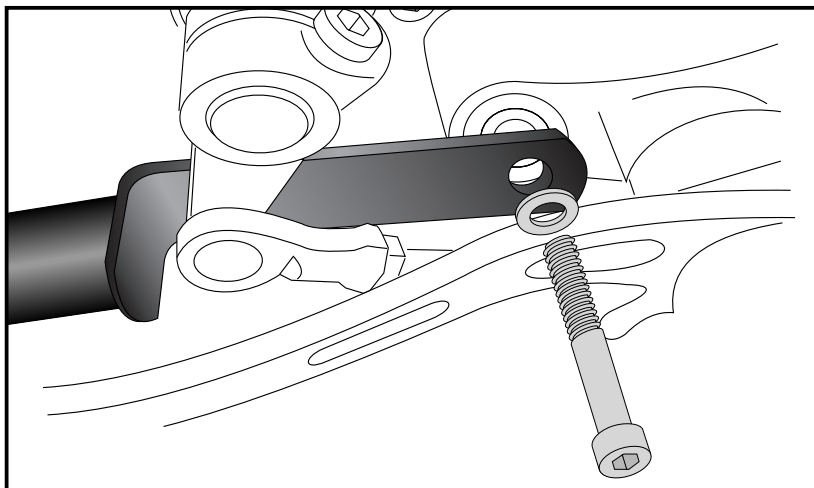
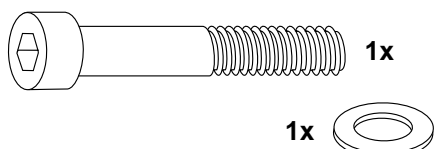
Artikel Nr.: / Item-no.: **5017538 00 01** schwarz/black



**DE** MONTAGEANLEITUNG  
**GB** MOUNTING INSTRUCTIONS

**6** Montage des Motorschutzbügels links unten:  
Mit der Inbusschraube M10x70 und der U-Scheibe  $\varnothing 10,4$  über der in Schritt 4 eingefügten Aludistanz verschrauben.

Fastening of the engine guard bottom:  
With allen screw M10x70 and washer  $\varnothing 10,4$  over the alu spacer.



Montage des Motorschutzbügels links oben:

**7** Der linke Bügel besitzt ein Innengewinde. In diesem wird die in Schritt 1 montierte Inbusschraube M12x350 verschraubt. Nun alle Teile ausrichten und festziehen. Den Kunststoffstopfen links auf den Rohrstopfen fügen.

Den Bremslichtschalter wieder montieren.

**TIP: Bei Montage des Schalters vorher das Kabel linksherum verdrehen, damit beim Einschrauben (rechtsrum) des Schalters das Kabel nicht verdreht ist.**

Fastening of the engine guard top:

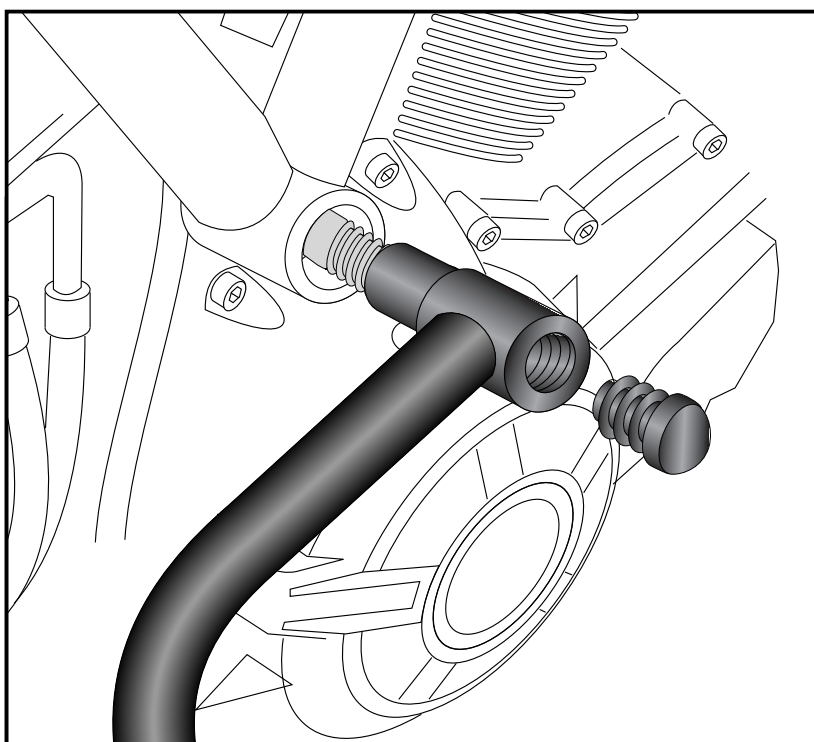
The left guard has a thread.

Screw in the allen screw M12x350 mounted in step 1.

Adjust and tighten now all parts. Insert the plastic plug on the pipe stub at the left side.

Remount the brake light switch.

**TIP: When mounting the switch turn the cable counterclockwise before, so that the cable is not twisted when screwing on the switch again.**



**DE** ACHTUNG  
**GB** CAUTION

Nach der Montage alle Verschraubungen auf festen Sitz kontrollieren ! Abgebaute Teile wieder montieren. Bitte beachten Sie unsere beigefügten Serviceinformationen.

Control all screw connections after the assembling for tightness! Reassemble the dismantled parts. Please notice our enclosed service information.