

Motorschutzbügel/ Engine guard inkl. ProtectionPad

KTM Duke 690
2012-2015

Artikel Nr.: / Item-no.:

5017510 00 06 orange



DE INHALT
GB CONTENTS

1x	700008414	Motorschutzbügel links	Engine guard left
1x	700008415	Motorschutzbügel rechts	Engine guard right
1x		Schraubensatz	Screw kit:
	1x	Zylinderschrauben M10x170	allen screw M10x170
	2x	Zylinderschrauben M10x45	allen screw M10x45
	4x	Linsenkopfschrauben M6x50	filister head screw M6x50
	3x	selbstsichernde Muttern M10	self lock nut M10
	2x	Kunststoff- Klemmbacken-Satz Ø28 mit Gewindeplatte	frame adapter Ø28 washer Ø10,5
	4x	U-Scheiben Ø10,5	washer Ø6,4
	4x	U-Scheiben Ø6,4	alu spacer Ø18xØ11x10mm
	2x	Aludistanzen Ø18xØ11x10mm	connector Ø25 mm
	1x	Verbindungsstück Ø25 mm	
1x	5070050	Protection Pad Set	5070050 Protection Pad Set
		2x Pad	2x Pad
		2x Blende	2x Cover
		2x Stufenhülse Ø11	2x Step sleeve Ø11



Motorschutzbügel/ Engine guard inkl. ProtectionPad

KTM Duke 690

2012-2015

Artikel Nr.: / Item-no.:

5017510 00 06 orange



DE WICHTIG
GB IMPORTANT

Beachten Sie die in Ihrem Land geltenden Zulassungsbestimmungen.

Für den Bereich der BRD gilt: Ein Eintrag in die Fahrzeugpapiere ist nicht erforderlich.

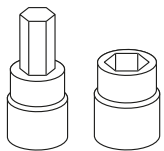
Die Voraussetzung für die Montage ist natürlich eine gewisse technische Erfahrung. Wenn Sie sich nicht sicher sind, wie man eine bestimmte Arbeit ausführt, sollten Sie diese Ihrer Fachwerkstatt überlassen. Ziehen sie alle zugänglichen Schrauben zuerst nur locker an. Nachdem alles montiert ist, werden die Schrauben dann auf das entsprechende Anzugsmoment festgezogen. Dadurch wird sichergestellt, dass das Produkt spannungsfrei angebaut ist. Anzugsmomente beachten! Nach der Montage alle Verschraubungen auf festen Sitz kontrollieren!

Zur Montage ist eine zweite Person hilfreich.

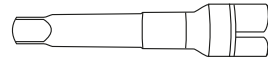
Of course, the assembly requires a certain technical experience. If you are not sure how to execute a determined action, you should ask your local distributor to do it. First, tighten all screws only loosely. After mounting all parts, the screws should be tightened to the torque specified. This guarantees, that the product is mounted without tension. Observe the tightening torques of the manufacturer! Control all screw connections after the assembling for tightness!

To mount this guard, a second person is helpful.

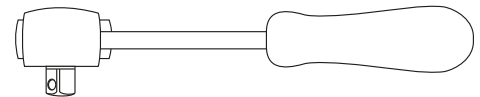
DE BENÖTIGTE WERKZEUGE
GB TOOLS REQUIRED



Set



Verlängerung/extension



Ratsche/Ratchet

Motorschutzbügel/ Engine guard inkl. ProtectionPad

KTM Duke 690

2012-2015

Artikel Nr.: / Item-no.:

5017510 00 06 orange



DE MONTAGEANLEITUNG
GB MOUNTING INSTRUCTIONS

Befestigung vorne unten links:

Die Originalschraube der Motoraufhängung unterhalb des Kühlers demontieren (entfällt). Hierbei muss der Krümmer oben und unten gelöst werden und etwas gedreht werden, damit die Schraube entfernt werden kann.

Nach dem Entnehmen der Schraube den Krümmer wieder montieren.

Nun die mitgelieferte Zylinderschraube M10x170 sowie die U-Scheibe Ø10,5 von der linken Seite her mit dem linken Motorschutzbügel montieren.

Zwischen Lasche und Motoraufhängung die Aludistanz Ø18xØ11x10 mm fügen.

Fastening of the engine guard front bottom left:

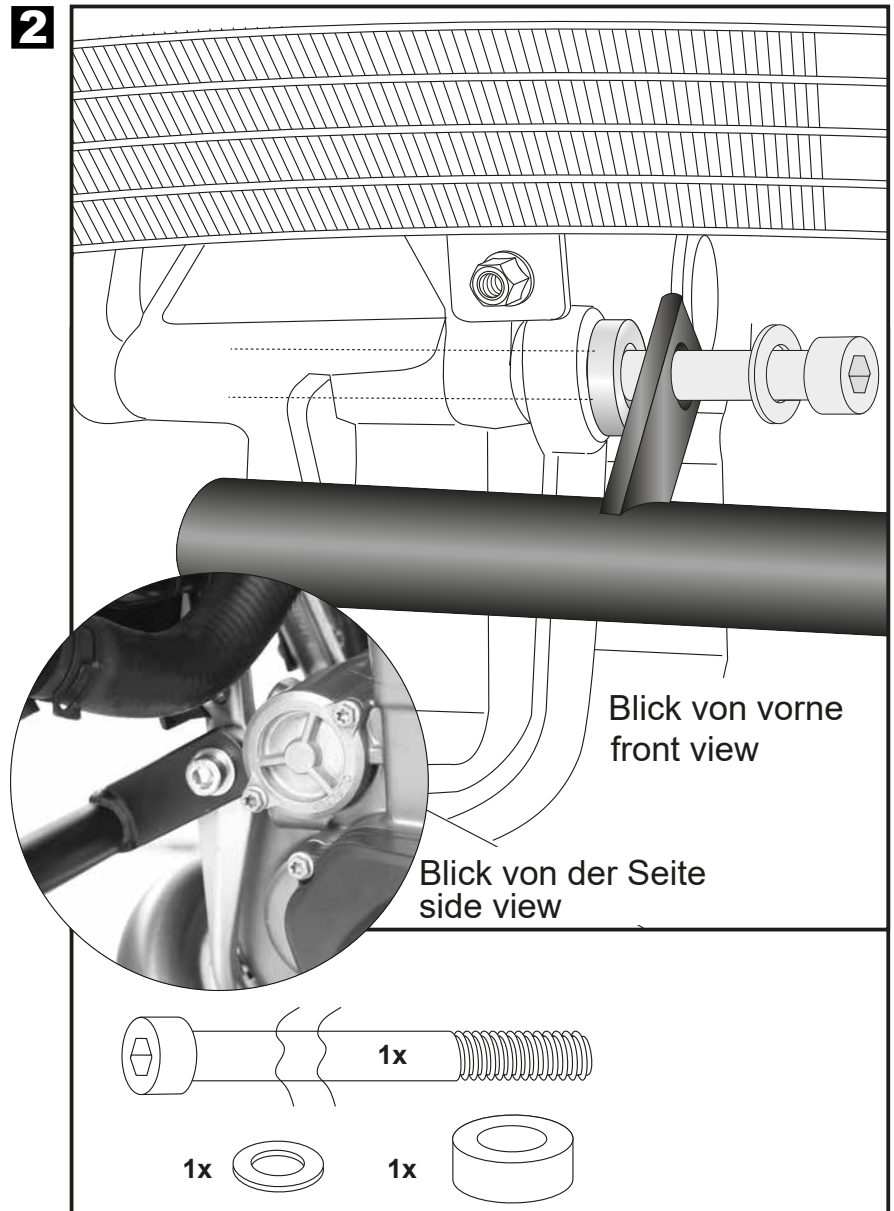
Dismantle original screw of the engine bolting under the cooler, screw is obsolete.

Notice: the exhaust manifold has to be loosened and to be rotated slightly so that the screw can be removed.

After dismantling of the screw, mount the exhaust manifold again.

Now mount the supplied allen screw M10x170 and the washer Ø10,5 from the left side with the left engine guard. Add alu spacer Ø18xØ11x10 mm between flap and engine mount.

2



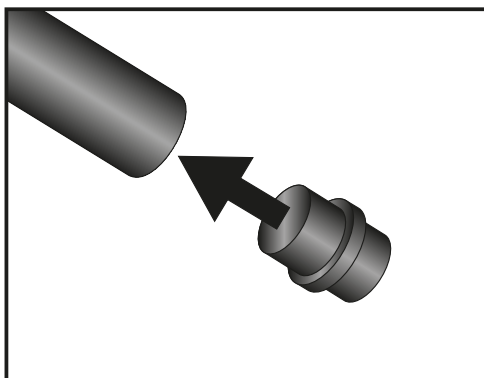
Blick von vorne
front view

Blick von der Seite
side view

1x

1x

1x

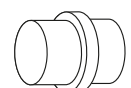


3

Das Verbindungsstück Ø25 in das Rohrende des montierten linken Motorschutzbügels fügen.

Insert the Ø25 connector into the tube end of the left engine guard.

1x



Motorschutzbügel/ Engine guard inkl. ProtectionPad

KTM Duke 690

2012-2015

Artikel Nr.: / Item-no.:

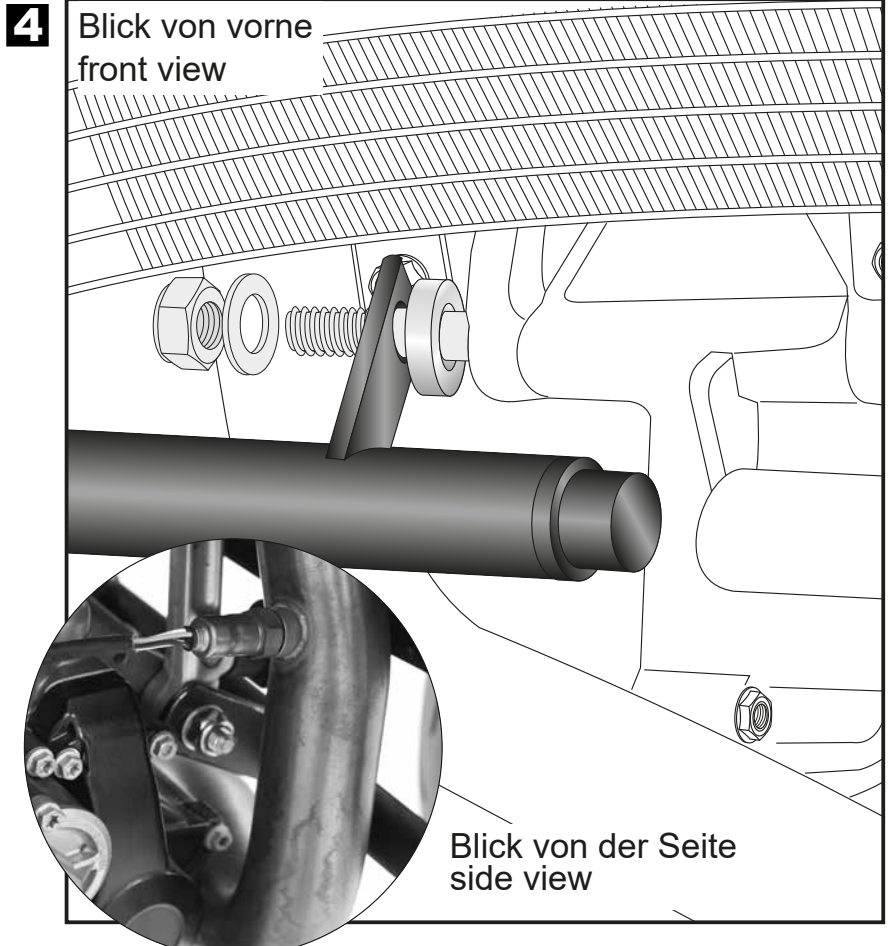
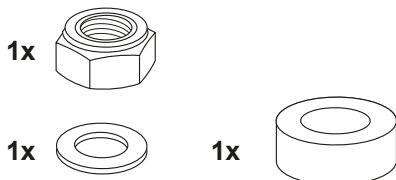
5017510 00 06 orange



DE MONTAGEANLEITUNG
GB MOUNTING INSTRUCTIONS

Befestigung vorne unten rechts:
auf das überstehende Gewinde den rechten Bügel fügen und mit der selbstsichernden Mutter M10 sowie U-Scheibe Ø10,5 verschrauben. Vor dem Motor die beiden Bügel zusammen stecken. Zwischen Lasche und Motoraufhängung die Aludistanz Ø18xØ11x10mm fügen.

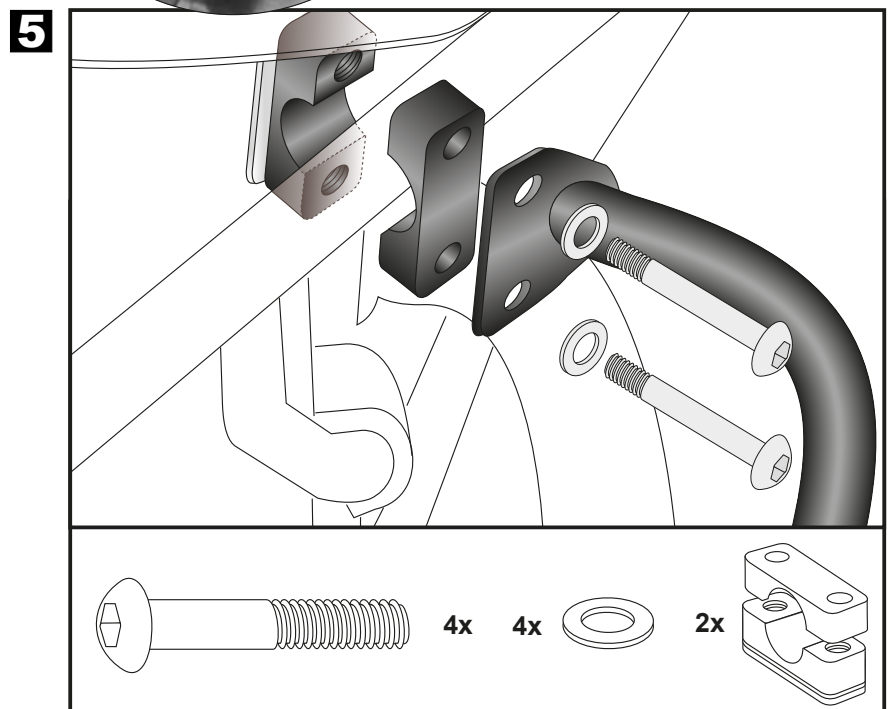
Fastening of the engine guard front bottom right:
add on the exposed thread of the screw, mounted in step 1 the right engine guard and secure it with the self-lock nut M10 and washer Ø10, 5. Stuck the two engine guards together in front of the engine block. Add alu spacer Ø18xØ11x10 mm between flap and engine mount.



Befestigung oben links und rechts:
Am Rahmen mit den Klemmbacken Ø28 sowie Linsenkopfschrauben M6x50 und U-Scheiben Ø6,4

Nun alle Schrauben festziehen.

Fastening of the engine guard top left + right:
at the frame tube with the frame adapters ø28mm and filister head screws M6x50 with washers ø6,4.



Motorschutzbügel/ Engine guard inkl. ProtectionPad

KTM Duke 690

2012-2015

Artikel Nr.: / Item-no.:

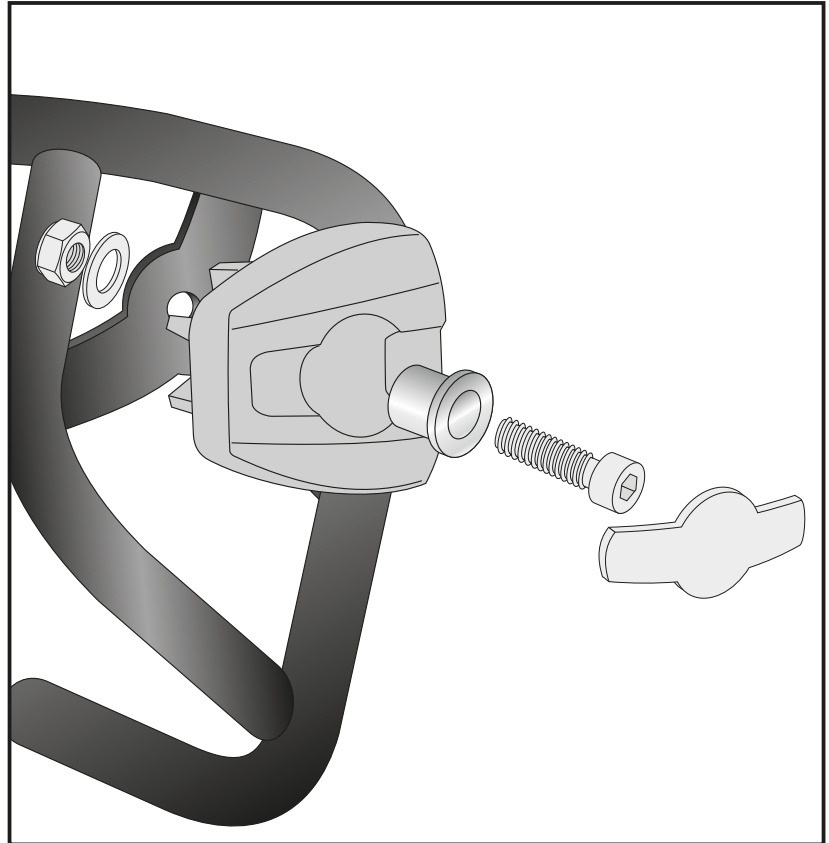
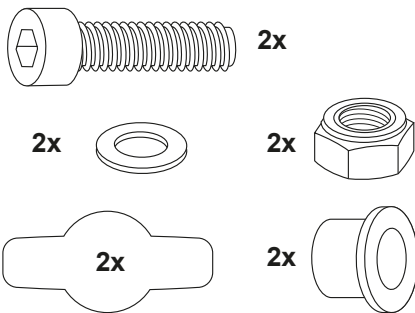
5017510 00 06 orange



DE MONTAGEANLEITUNG
GB MOUNTING INSTRUCTIONS

6 Montage des ProtectionPads:
mit der Zylinderschraube M10 x 45 und
der Stufenhülse $\varnothing 11$ befestigen. Von
der Rückseite mit den U-Scheiben
 $\varnothing 10,5$ und selbstsichernden Muttern
M10 verschrauben. Logoblende
in das ProtectionPad einsetzen.

Fastening of the ProtectionPad:
with allen screw M10 x 45 and step
sleeve $\varnothing 11$. Secure with washer $\varnothing 10,5$
and self lock nuts M10. Insert the logo
cover into the ProtectionPad.



DE ACHTUNG
GB CAUTION

Nach der Montage alle Verschraubungen auf festen Sitz kontrollieren ! Abgebaute Teile wieder montieren. Bitte beachten Sie unsere beigefügten Serviceinformationen.

Control all screw connections after the assembling for tightness! Reassemble the dismantled parts. Please notice our enclosed service information.

Weiteres Zubehör für dieses Modell auf www.hepco-becker.de / More accessories for this model see www.hepco-becker.de

HEPCO&BECKER GmbH | An der Steinmauer 6 | 66955 Pirmasens | Germany | Tel. +49 6331 1453100 | Fax: +49 6331 1453 120 | Mail: vertrieb@hepco-becker.de