

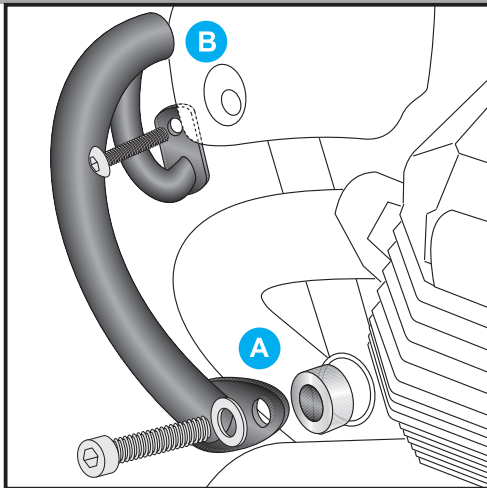
Motorschutzbügel
MOTO GUZZI Griso 1100

Artikel Nr.:
501.508 00 01 schwarz

Seitenkoffer
Topcases
Gepäckträger
Lock it System
Softbags
Aluminiumkoffer
Lederkoffer
Schutzbügel
Hauptständer
Chopper-Parts
Quad-Parts
Accessoires



Montage



1

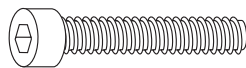
Achtung: Erst eine Seite – dann die andere montieren!
Motor kann sich sonst absenken.

Befestigung unten: **A**

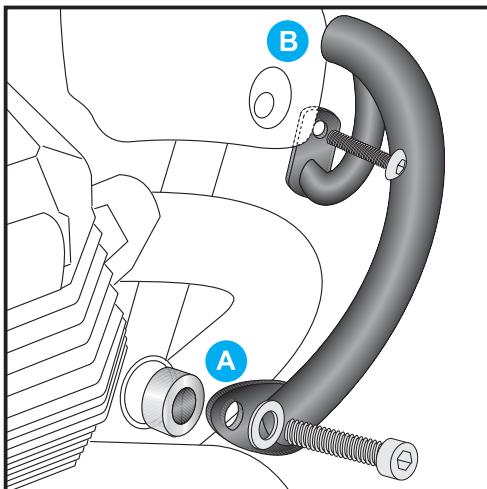
Originalschraube entfällt
Aludistanz in Rahmenbuchse einsetzen und mit Inbusschraube
M12 x 80 nebst U-Scheibe verschrauben.

Befestigung oben: **B**

Zwischen Tankverkleidung und Rahmengewinderohr
mit der Originalschraube



je 1x



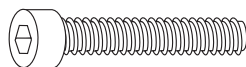
2

Befestigung unten: **A**

Originalschraube entfällt
Aludistanz in Rahmenbuchse einsetzen und mit Inbusschraube
M12 x 80 nebst U-Scheibe verschrauben.

Befestigung oben: **B**

Zwischen Tankverkleidung und Rahmengewinderohr
mit der Originalschraube



je 1x



Motorschutzbügel
MOTO GUZZI Griso 1100

Artikel Nr.:
501.508 00 01 schwarz

Seitenkoffer
Topcases
Gepäckträger
Lock it System
Softbags
Aluminiumkoffer
Lederkoffer
Schutzbügel
Hauptständer
Chopper-Parts
Quad-Parts
Accessoires



Montage



Der Bausatz umfaßt die folgenden Teile:

Stück	Bestellnr.	Bezeichnung
1	706.501 HB	Motorschutzbügel links
1	706.502 HB	Motorschutzbügel rechts
2	151.009	Inbusschrauben M 12 x 80
2	150.010	U-Scheiben ø13
2	151.011	Aludistanzen ø20 x ø12,5 x 25

Nach der Montage alle Verschraubungen auf festen Sitz kontrollieren!
Control all screw connections after the assembly for tightness!

Bitte beachten Sie unsere beigegefügt Serviceinformationen.
Please notice our enclosed service information.

Weiteres Zubehör:

650.537 00 01 Kofferträger schwarz

650.537 01 01 Gepäckbrücke schwarz



Hepco & Becker GmbH
An der Steinmauer 6

D-66955 Pirmasens

Tel.: 06331 - 1453 - 100

Fax: 06331 - 1453 - 120

eMail: vertrieb@hepco-becker.de

www.hepco-becker.de

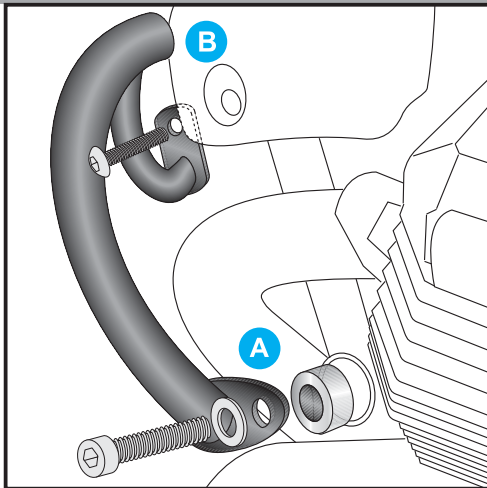
Engine guard
MOTO GUZZI Griso 1100

Item-No.
501.508 00 01 black

Side cases
Top cases
luggage frames
Lock it system
Softbags
Aluminium luggage
Leather luggage
Protection bars
Center stands
Chopper parts
Quad parts
Accessories



Assembling instructions



1

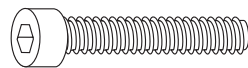
Notice: Do it side by side, otherwise the engine can move.

Fastening of the crash bar left bottom: **A**

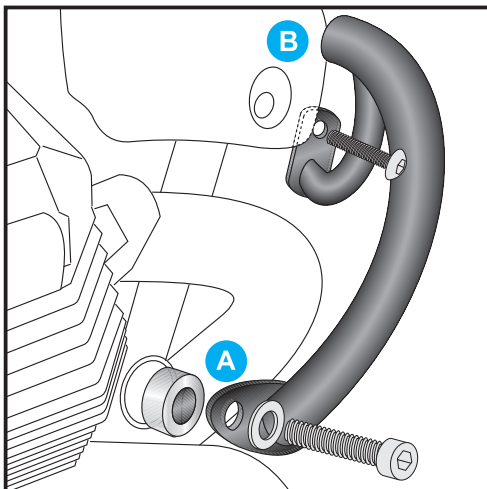
Unmount original screw, is not needed any more.
Sandwich spacer in the frame buching and fix the crash bar with allen screw M12 x 80 and washer \varnothing 13.

Fastening of the crash bar left top: **B**

Between tank cover and frame with original screw.



each 1x



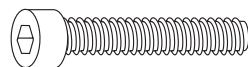
2

Fastening of the crash bar right bottom: **A**

Unmount original screw, is not needed any more.
Sandwich spacer in the frame buching and fix the crash bar with allen screw M12 x 80 and washer \varnothing 13.

Fastening of the crash bar right top: **B**

Between tank cover and frame with original screw.



each 1x



Engine guard
MOTO GUZZI Griso 1100

Item-No.
501.508 00 01 black

Assembling instructions

Side cases
Top cases
luggage frames
Lock it system
Softbags
Aluminium luggage
Leather luggage
Protection bars
Center stands
Chopper parts
Quad parts
Accessories



The kit includes the following parts:

Quant	item no.	description
1	706.501	HB engine guard left
1	706.502	HB engine guard right
2	151.009	allen screw M 12 x 80
2	150.010	washer ø13
2	151.011	spacer ø20 x ø12,5 x 25

Control all screw connections after the assembling for tightness!

Please notice our enclosed service information.

All screws, bolts and nuts should be checked after driving the first 50 km to ensure that all are tightened to the proper torque.

Medium strength liquid thread-locker (i.e., „Locktite“) should be used to secure all screws, bolts, and nuts.

Also available:

Side carrier 650.537 00 01 black
Rear rack 650.537 01 01 black



Hepco & Becker GmbH
An der Steinmauer 6
D-66955 Pirmasens
Germany

Tel.: +49 6331 - 1453 - 100
Fax: +49 6331 - 1453 - 120
eMail: vertrieb@hepco-becker.de
www.hepco-becker.de