

Motorschutzbügel

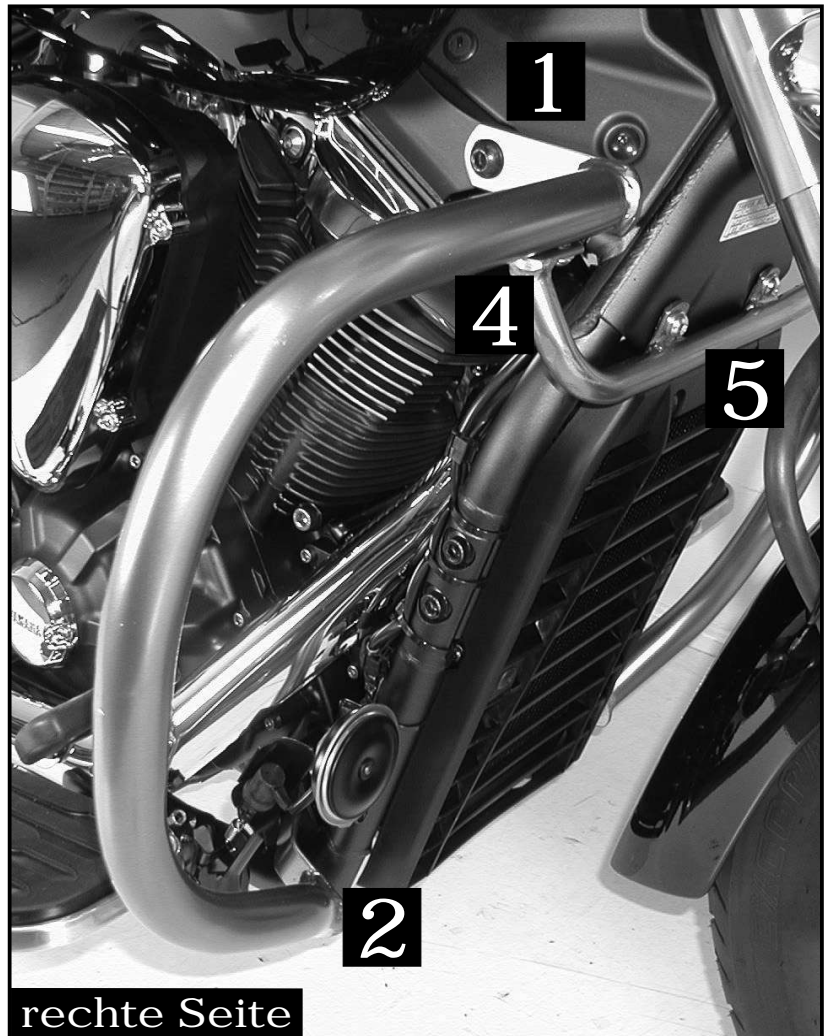
YAMAHA XVS 1300 Midnight Star

Artikel-Nummer:
5014519 00 02 chrom



Montage

Stück	Bestellnr.	Bezeichnung
1	704.510 HB	Motorschutzbügel links
1	704.511 HB	Motorschutzbügel rechts
1	704.512 HB	Versteifungsstrebe
2	150.938	Linsenkopfschraube M8 x 20
2	150.891	Linsenkopfschraube M8 x 25
2	151.045	Karoseriescheibe ø10,4 x ø30 x 2,5
4	150.810	U-Scheibe ø8,4
2	150.803	Tensilockmutter M8



rechte Seite

Anzugsmomente des Motorradherstellers beachten!
Nach der Montage alle Verschraubungen auf festen Sitz kontrollieren!
Bitte beachten Sie unsere beigefügten Serviceinformationen.

Weiteres lieferbares Zubehör:

Kofferträger	Nr. 6504519 00 02 chrom		
Packtaschenhalter	Nr. 6254519 00 02 (chrom)		
Gepäckbrücke	Nr. 6254519 01 02 chrom		
Sissybar mit Gepäckbrücke	Nr. 6114519 chrom	Sissybar ohne Gepäckbrücke	Nr. 6004519 chrom
Solorack mit Rückenlehne	Nr. 6114520 chrom	Solorack ohne Rückenlehne	Nr. 6004520 chrom
Twinlights	Nr. 4004519 chrom		



Hepco & Becker GmbH
An der Steinmauer 6

D-66955 Pirmasens

Tel.: 06331 - 1453 - 100

Fax: 06331 - 1453 - 120

eMail: vertrieb@hepco-becker.de

www.hepco-becker.de

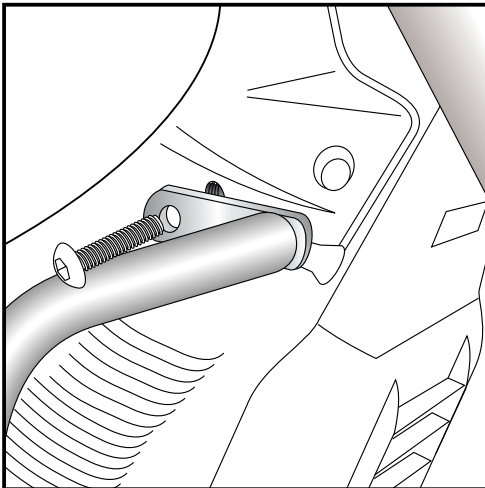
Motorschutzbügel

YAMAHA XVS 1300 Midnight Star

Artikel-Nummer:
5014519 00 02 chrom



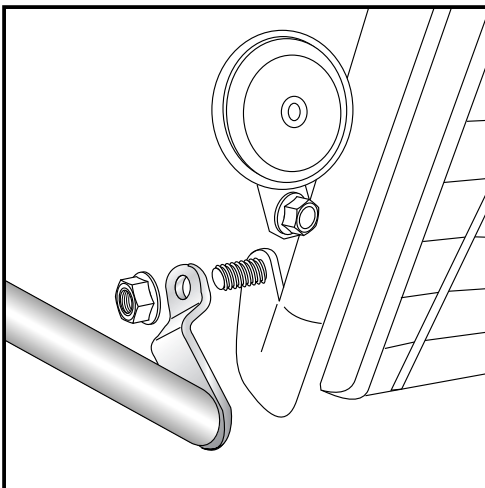
Montage



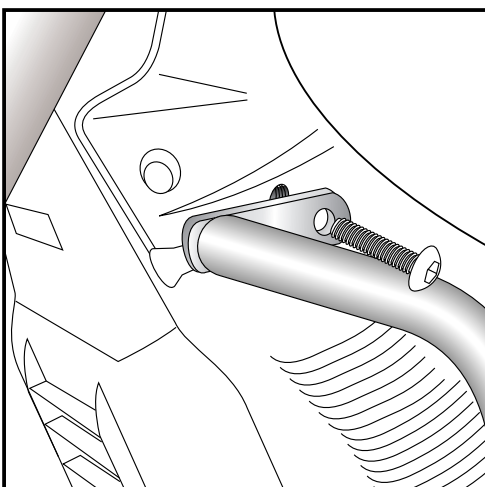
- 1** Vorbereitende Arbeiten:
Oberhalb des vorderen Zylinders Originalschraube M10 x 1,25 (SW 8) rechts und links demontieren.
Links Trittbrett lösen indem die vordere und hintere Schraube (SW 14) rausgedreht wird.
Rechts die Mutter der Motorhalterung demontieren (SW 17). Schraube verbleibt!

rechte Seite

Montage des rechten Motorschutzbügels oben:
Motorschutzbügel platzieren und mit Originalschraube M10 x 1,25 montieren.



- 2** Montage des rechten Motorschutzbügels unten:
Auf das überstehende Ende der Original-Schraube schieben und mit der Original-Mutter verschrauben.



- 3** linke Seite
Montage des linken Motorschutzbügels oben:
Motorschutzbügel platzieren und mit Originalschraube M10 x 1,25 montieren.

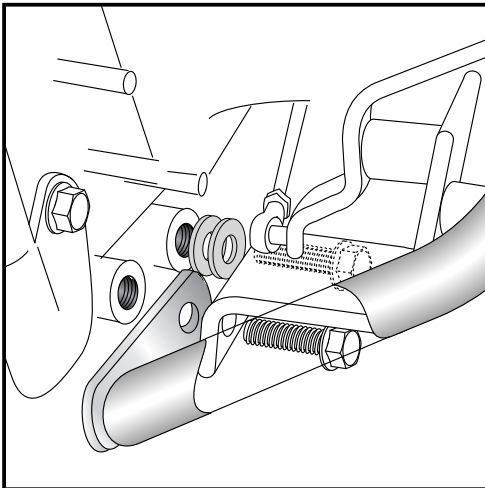
Motorschutzbügel

YAMAHA XVS 1300 Midnight Star

Artikel-Nummer:
5014519 00 02 chrom



Montage



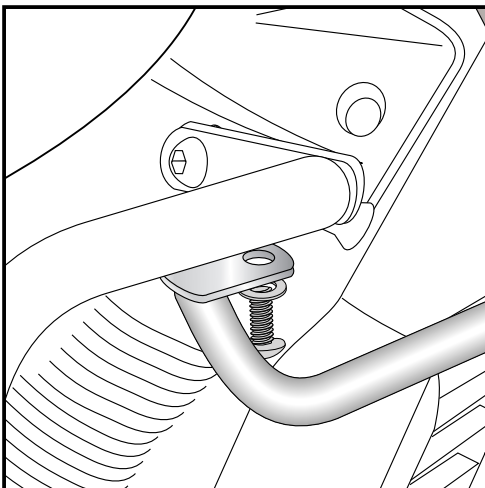
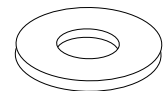
4

Montage des linken Motorschutzbügels unten:

Legen sie zwischen dem hinteren Loch des Trittblechs und dem Rahmen zwei U-Scheiben $\varnothing 10,5 \times \varnothing 30 \times 2,5$ und drehen sie die Originalschraube locker ein. Nicht festziehen!!!

Motorschutzbügel zwischen Trittblech und dem Rahmen positionieren. Anschließend vordere Originalschraube des Trittbretts montieren und beide Schrauben festziehen.

2x

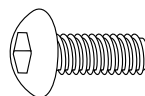


5

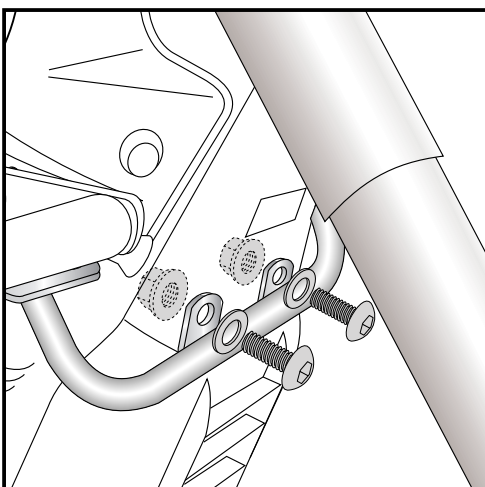
Montage des Versteifungsbügels in der Mitte:

Bügel positionieren.

An Motorschutzbügel mit Linsenkopfschraube M8 x 20 und U-Scheibe $\varnothing 8,4$ rechts u links verschrauben.



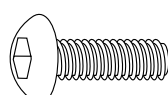
je 2x



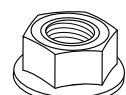
6

Montage des Versteifungsbügels in der Mitte:

An Fahrzeugrahmen mit Linsenkopfschraube M8 x 25 und U-Scheibe $\varnothing 8,4$ sowie Tensilockmutter M8 (auf Innenseite) verschrauben.



je 2x



Engine guard

YAMAHA XVS 1300 Midnight Star

Item-No.

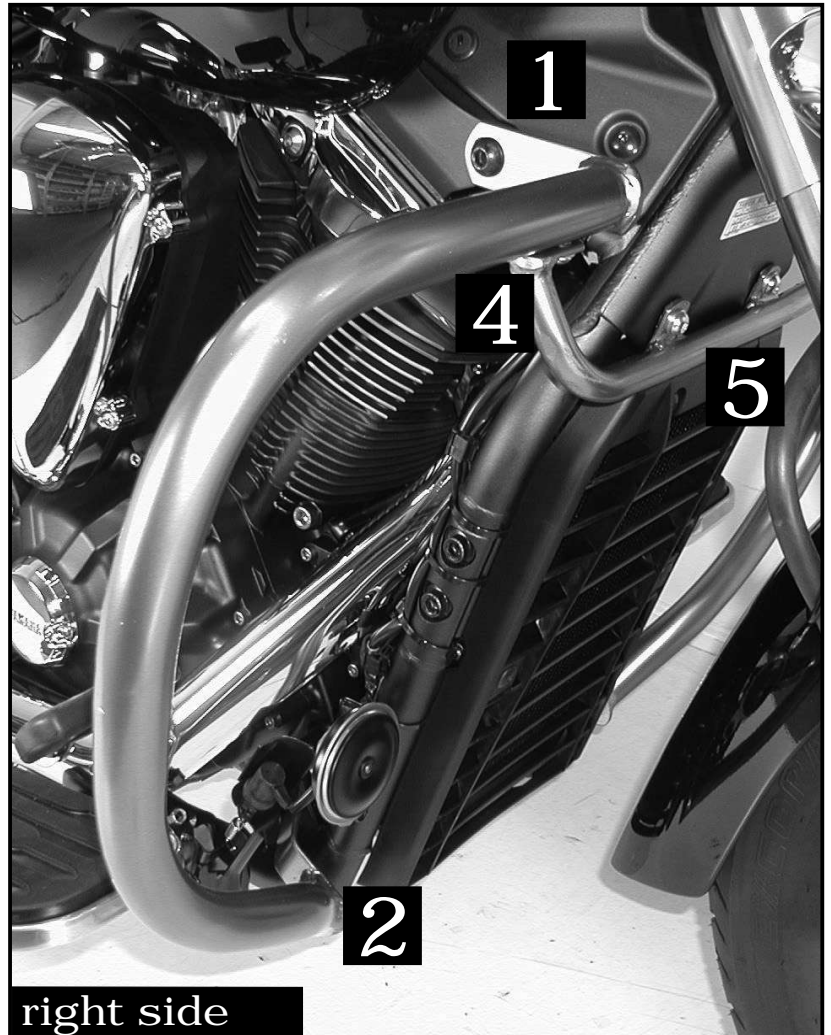
5014519 00 02 chrome



Assembling instructions

The kit includes the following parts:

Quant	item no.	description
1	704.510 HB	engine guard left
1	704.511 HB	engine guard right
1	704.512 HB	bracing bow
2	150.938	filister head screw M8 x 20
2	150.891	filister head screw M8 x 25
2	151.045	body washer ø10,4 x ø30 x 2,5
4	150.810	washer ø8,4
2	150.803	tensilock nut M8



Control all screw connections after the assembling for tightness! Please notice our enclosed service information. All screws, bolts and nuts should be checked after driving the first 50 km to ensure that all are tightened to the proper torque. Medium strength liquid thread-locker (i.e., „Locktite“) should be used to secure all screws, bolts, and nuts.

Also available:

Side carrier	6504519 00 02 chrome	
Leather bag holder	6254519 00 02 (chrome)	
Rear rack	6254519 01 02 chrome	
Sissybar with rear rack	6114519 chrome	Sissybar without rear rack 6004519 chrome
Solorack with backrest	6114520 chrome	Solorack without backrest 6004520 chrome
Twinlights	4004519 chrome	



Hepco & Becker GmbH
An der Steinmauer 6
D-66955 Pirmasens
Germany

Tel.: +49 6331 - 1453 - 100
Fax: +49 6331 - 1453 - 120
eMail: vertrieb@hepco-becker.de
www.hepco-becker.de

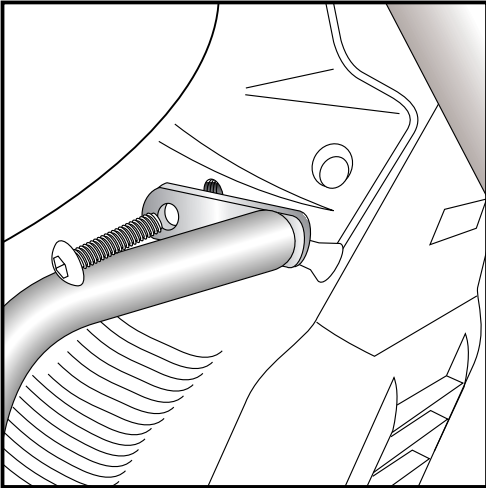
Engine guard

YAMAHA XVS 1300 Midnight Star

Item-No.
5014519 00 02 chrome



Assembling instructions



1

Preparing:

Left + right side: unmount screws (above leading cylinder) M10 x 1,25

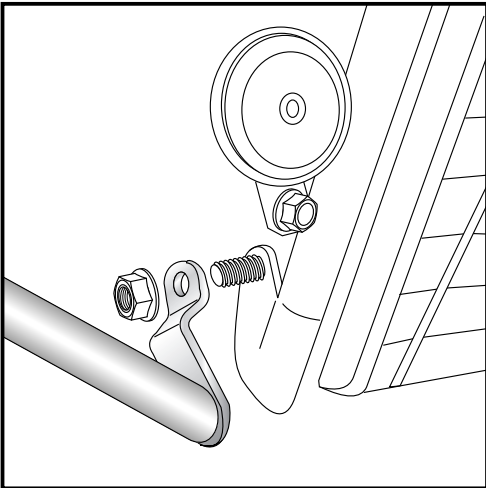
Left side: unmount screws of the footboard.

Right side: unmount nut of the engine suspension screw.

The screw remains in its position.

right side

Fastening of the crash bar top right:
with original screw M10 x 1,25.

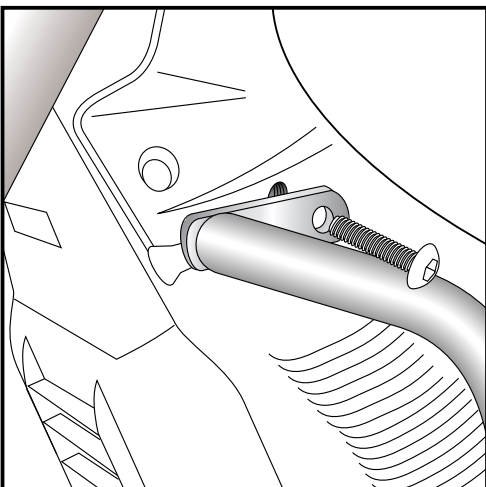


2

Fastening of the crash bar bottom right:

Mount it at the end of the original screw.

Fix it with original nut.



3

left side

Fastening of the crash bar top left:

with original screw M10 x 1,25.

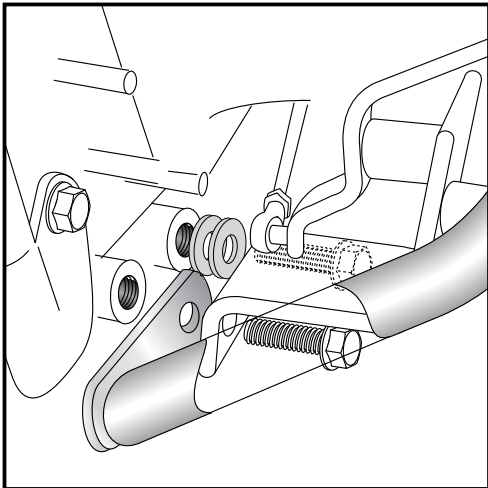
Engine guard

YAMAHA XVS 1300 Midnight Star

Item-No.
5014519 00 02 chrome



Assembling instructions



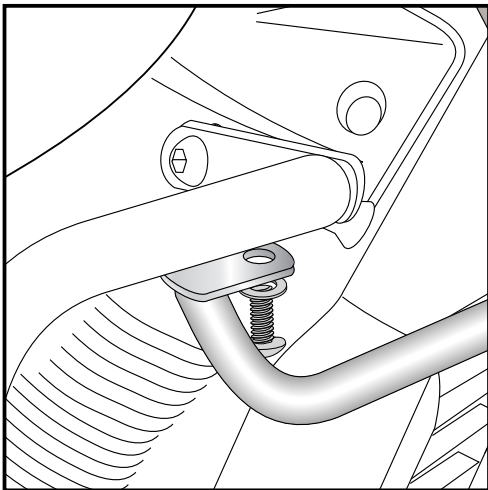
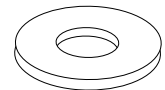
4

Fastening of the crash bar bottom left:

Sandwich two body washer $\varnothing 10,5 \times \varnothing 30 \times 2,5$ between the rear hole of the footboard and the frame and mount original screw. Do not tighten the screw !

Place crash bar between the rear hole of the footboard and mount original screw. Now tighten the screws.

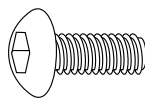
2x



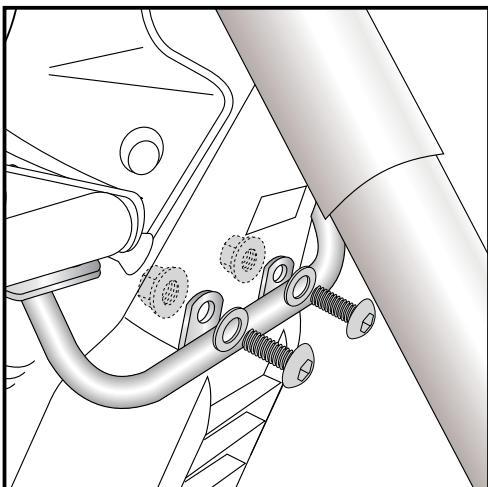
5

Fastening of the bracing bow:

Connect to the crash bar with filister head screw M8 x 20 and washer $\varnothing 8,4$ at both sides.



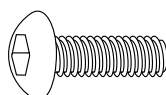
each 2x



6

Fastening of the bracing bow in the middle:

At the frame with filister head screws M8 x 25 and washers $\varnothing 8,4$, inside with tensilock nut M8.



each 2x

