

Motorschutzbügel

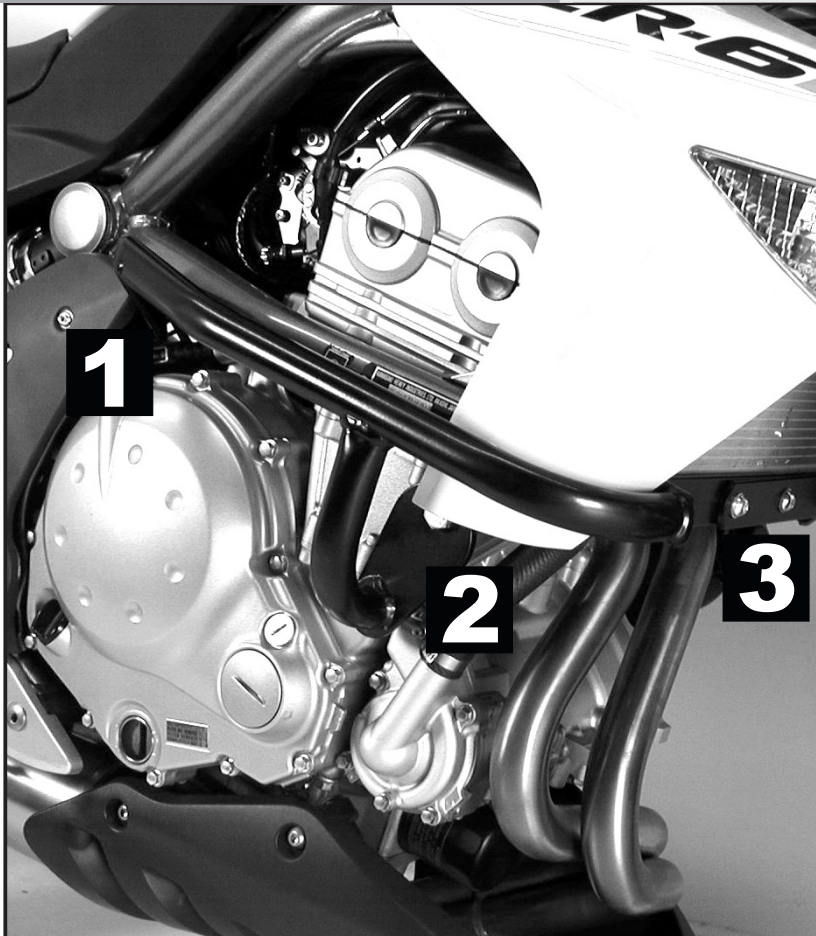
KAWASAKI ER-6n
bis Bj. 08

Artikel-Nr.: 501.287 00 01 schwarz

Seitenkoffer
Topcases
Gepäckträger
Lock it System
Softbags
Aluminiumkoffer
Lederkoffer
Schutzbügel
Hauptständer
Chopper-Parts
Quad-Parts
Accessoires



Montage



Der Bausatz umfaßt die folgenden Teile:

Stück	Bestellnr.	Bezeichnung
1	702.501 HB	Motorschutzbügel links
1	702.502 HB	Motorschutzbügel rechts
2	150.938	Linsenkopfschrauben M 8 x 20
1	150.952	Inbusschraube M 10 x 1,25 x 60
1	150.996	Inbusschraube M 10 x 1,25 x 110
2	150.803	Tensilockmuttern M 8
2	150.728	Linsenkopfschrauben M 6 x 45
2	150.809	U-Scheiben \varnothing 6,4
2	150.810	U-Scheiben \varnothing 8,4
2	150.811	U-Scheiben \varnothing 10,5

Nach der Montage alle Verschraubungen auf festen Sitz kontrollieren!
Bitte beachten Sie unsere beigefügten Serviceinformationen.

Weiteres Zubehör:

Kofferträger Art.-Nr. 650.287 00 01 in schwarz
Gepäckbrücke Art.-Nr. 650.287 01 01 in schwarz
Motorschutzbügel Art.-Nr. 501.287 00 01 in schwarz



Hepco & Becker GmbH
An der Steinmauer 6

D-66955 Pirmasens

Tel.: 06331 - 1453 - 100
Fax: 06331 - 1453 - 120
eMail: vertrieb@hepco-becker.de
www.hepco-becker.de

Motorschutzbügel

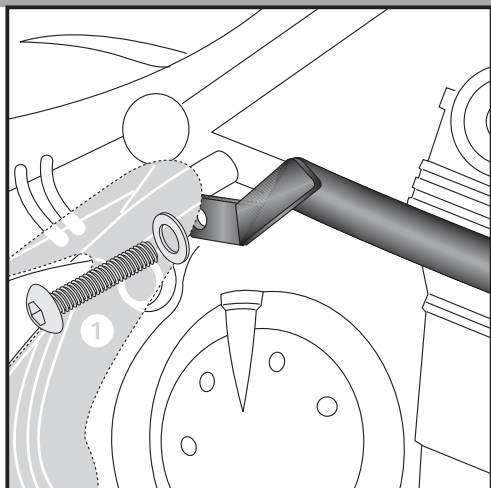
KAWASAKI ER-6n
bis Bj. 08

Artikel-Nr.: 501.287 00 01 schwarz

Seitenkoffer
Topcases
Gepäckträger
Lock it System
Softbags
Aluminiumkoffer
Lederkoffer
Schutzbügel
Hauptständer
Chopper-Parts
Quad-Parts
Accessoires



Montage



1

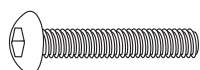
Vorbereitende Arbeiten:

❶ Kunststoffabdeckungen der Fussrastenplatten abschrauben.

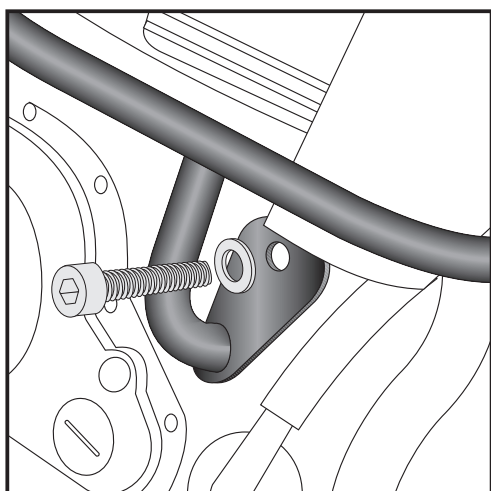
Mit der Montage des linken Bügels beginnen (siehe Bild 3).

Befestigung hinten:

Zwischen den Kunststoffabdeckungen der Fussrastenplatten und dem Rahmen mit den Linsenkopfschrauben M 6 x 45 nebst U-Scheiben $\varnothing 6,4$.



je 2x



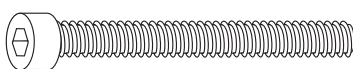
2

Befestigung unten:

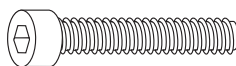
Außen an den vorderen Motorverschraubungen.

Linksseitig mit Inbusschraube M 10 x 1,25 x 60
nebst U-Scheibe $\varnothing 10,5$.

Rechtsseitig mit Inbusschraube M 10 x 1,25 x 110
nebst U-Scheibe $\varnothing 10,5$.

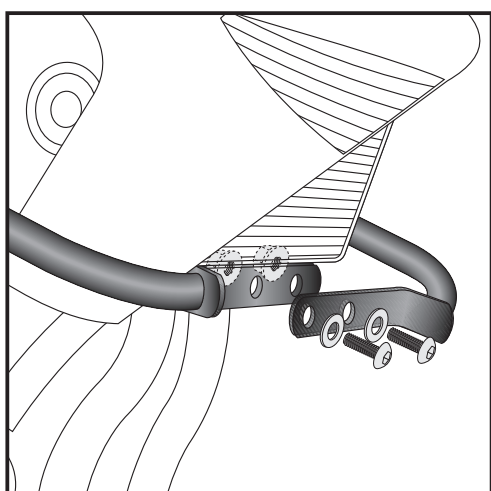


1x rechts



1x links

2x

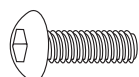


3

Befestigung vorne:

Die Lasche des linken Motorschutzbügels sitzt vor der des rechten Motorschutzbügels.

Die Verschraubung der beiden Laschen erfolgt mit den Linsenkopfschrauben M 8 x 20 nebst U-Scheiben $\varnothing 8,4$ (vorne) und Tensilockmuttern M 8 (hinten).



je 2x



Engine guard

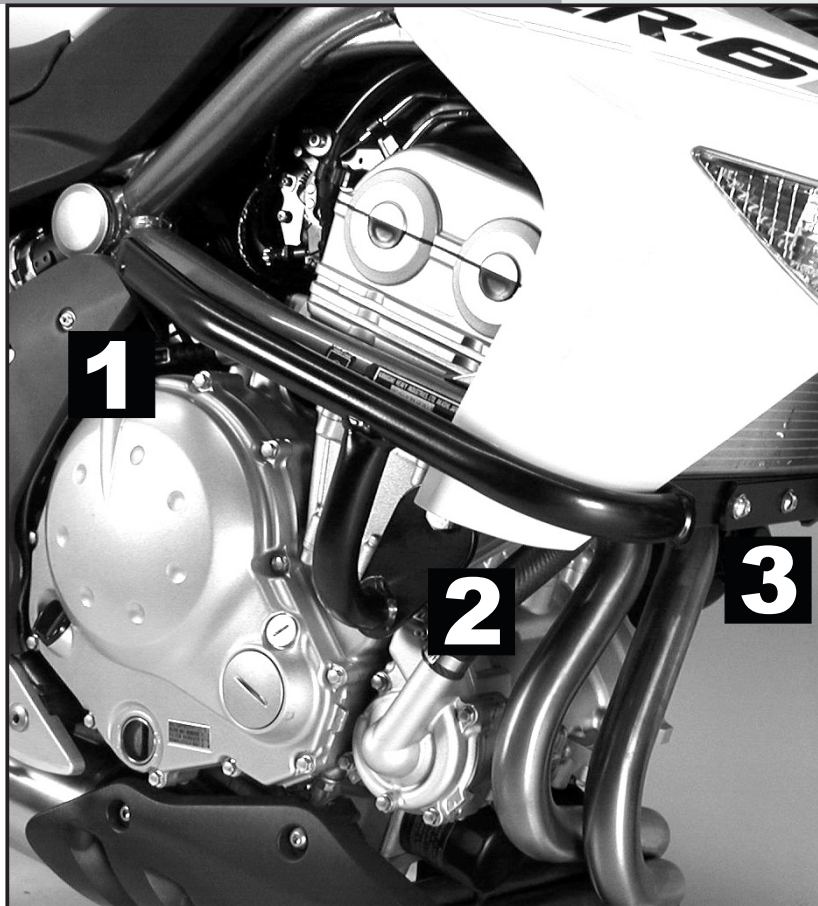
KAWASAKI ER-6n
up to date of manufacture 2008

Item-No. 501.287 00 01 black

Side cases
Top cases
luggage frames
Lock it system
Softbags
Aluminium luggage
Leather luggage
Protection bars
Center stands
Chopper parts
Quad parts
Accessories



Assembling instructions



The kit includes the following parts:

Quant	item no.	description
1	702.501 HB	crash bar left
1	702.502 HB	crash bar right
2	150.938	fillister headscrew M 8 x 20
1	150.952	allen screw M 10 x 1,25 x 60
1	150.996	allen screw M 10 x 1,25 x 110
2	150.803	tensilock nut M 8
2	150.728	fillister headscrew M 6 x 45
2	150.809	washer ø 6,4
2	150.810	washer ø 8,4
2	150.811	washer ø 10,5

Control all screw connections after the assembling for tightness!
Please notice our enclosed service information. All screws, bots und nuts should be checked after driving the first 50 km to ensure that all are tightened to the proper torque.
Medium strength liquid thread-locker (i.e., „Locktite“) should be used to secure all screws, bolts, and nuts.

Also available:

Side carrier Item-No. 650.287 00 01 black
Rear rack Item-No. 650.287 01 01 black
Engine guard Item-No. 501.287 00 01 black



Hepco & Becker GmbH
An der Steinmauer 6
D-66955 Pirmasens
Germany

Tel.: +49 6331 - 1453 - 100
Fax: +49 6331 - 1453 - 120
eMail: vertrieb@hepco-becker.de
www.hepco-becker.de

Engine guard

KAWASAKI ER-6n
up to date of manufacture 2008

Item-No. 501.287 00 01 black

Side cases

Top cases

Luggage frames

Lock it system

Softbags

Aluminium luggage

Leather luggage

Protection bars

Center stands

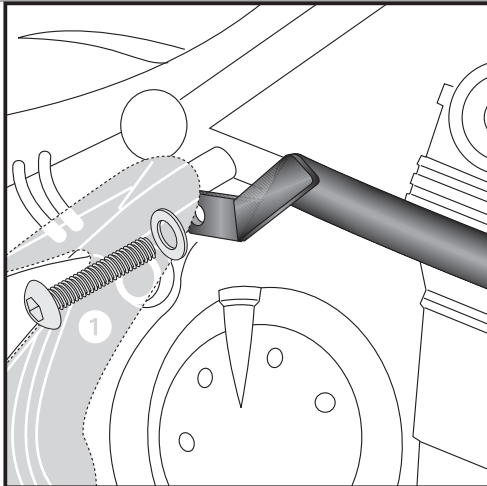
Chopper parts

Quad parts

Accessories



Assembling instructions



1

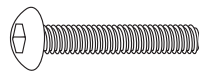
Preparing:

① Unmount plastic cover.

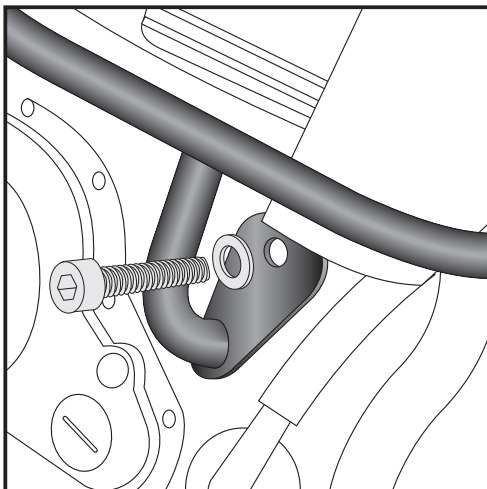
Start with the left crash bar (see pic. 3).

Fastening of crash bar:

Between plastic cover and frame with filister head screw M 6 x 45 and washers $\varnothing 6,4$.



each 2x



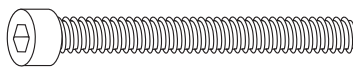
2

Fastening of crash bar bottom:

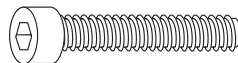
At the outside of the engine screws.

Left side with allen screw M 10 x 1,25 x 60 and washer $\varnothing 10,5$.

Right side with allen screw M 10 x 1,25 x 110 and washer $\varnothing 10,5$.

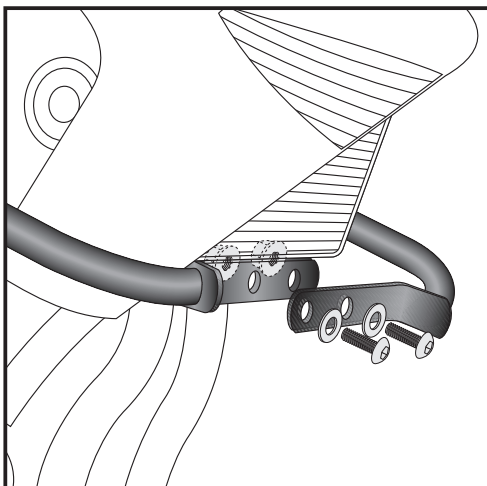


1x right side



1x left side

2x



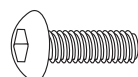
3

Fastening of crash bar front:

Notice: the shackle of the right crash bar is behind the shackle of the left crash bar

Fix them with filister head screws M 8 x 20 and washers $\varnothing 8,4$.

Backside: tensilock nuts M 8.



each 2x



Luggage ideas.

2