

KOFFERTRÄGER Wandhalter/ SIDE CARRIER wall holder

Nur passend für Koffermodelle der Serie:/ Only suitable for case models of the series:
Junior/Journey/Gobi/Xplorer/Xceed



LINKS

Art.Nr./Item-no.:

500012 schwarz/black

RECHTS

Art.Nr./Item-no.:

500013 schwarz/black

Hinweis: Die Montage des Wandhalters kann individuell an verschiedenen Wandtypen erfolgen. Passende Schrauben und Dübel sind je nach Wandmaterial selbst zu besorgen.

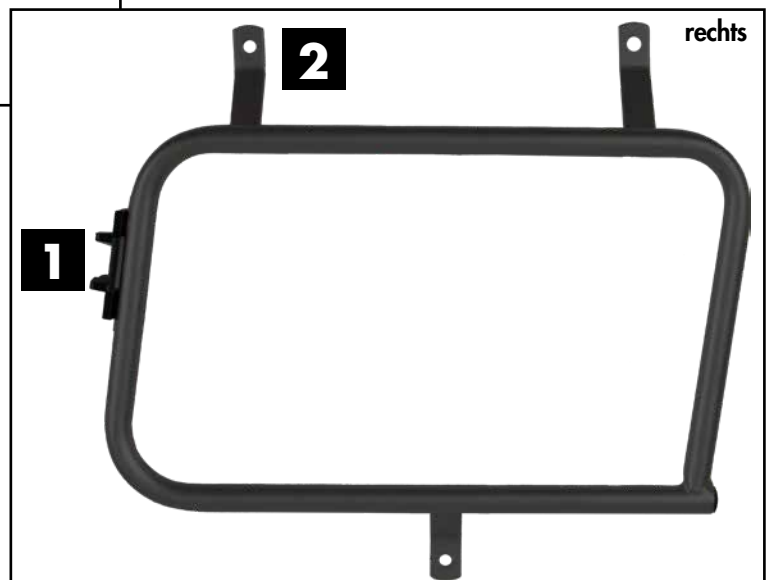
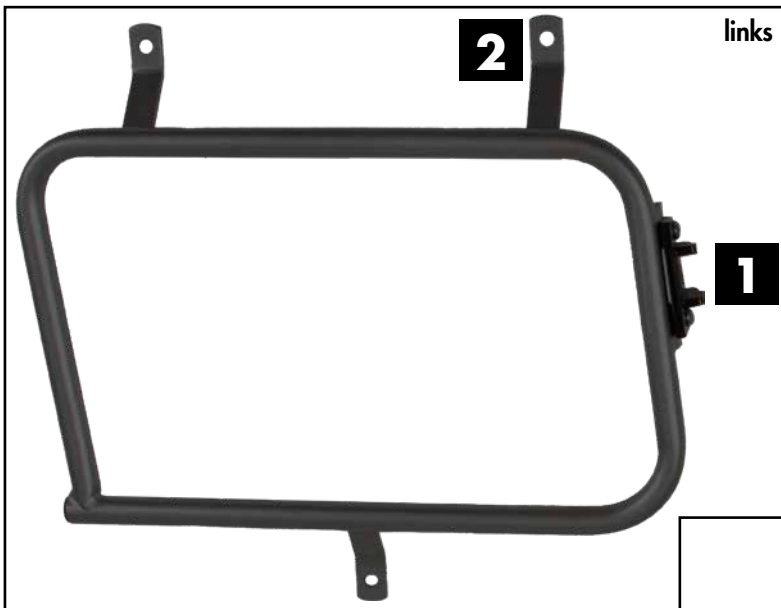
Note: The wall holder can be mounted individually on different types of wall. Suitable screws and dowels must be provided by the user depending on the wall material.

Inhalt

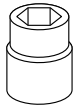
- 1x 700012165 Seitenkofferträger Wandhalter links
oder
- 1x 700012965 Seitenkofferträger Wandhalter rechts
- 1x 700012966 Schraubensatz:
 - 1x 710135 Schlossadapter
 - 2x Sechskantschraube M6x16
 - 2x Selbstsichernde Mutter M6
 - 2x U-Scheibe Ø6,4

Content

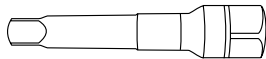
- 1x 700012165 Side carrier wall holder left
or
- 1x 700012965 Side carrier wall holder right
- 1x 700012966 Screw kit:
 - 1x 710135 Lock adapter
 - 2x Hexagon screw M6x16
 - 2x Self lock nut M6
 - 2x Washer Ø6,4



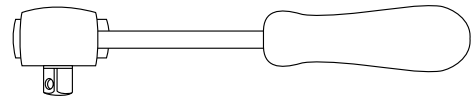
Benötigte Werkzeuge / Required tools



Set



Verlängerung/extension



Ratsche/Ratchet

Montageanleitung / Installation Instruction

Montage der Schlossadapter links / rechts:

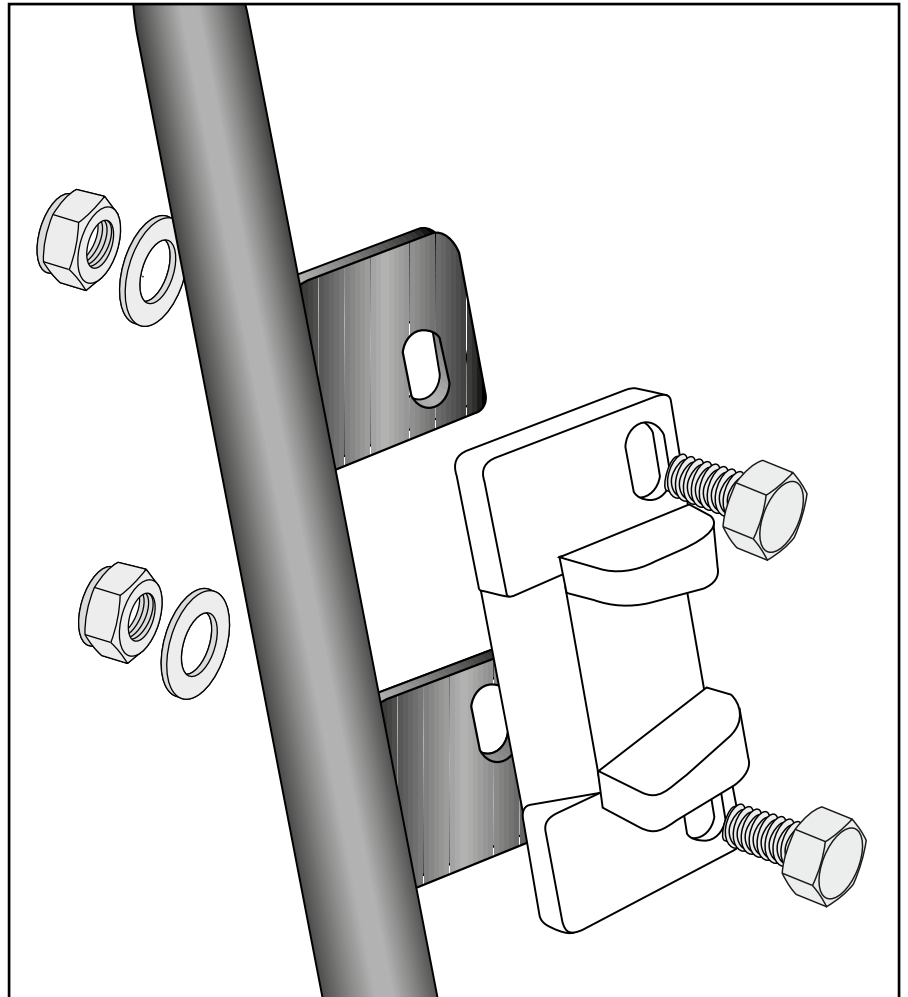
Der Schlossadapter wird an den vorgesehenen Laschen am Wandhalter mit den Sechskantschrauben M6x16, den selbstsichernden Muttern M6, sowie den beiden U-Scheibe Ø6,4 montiert.

Fastening of the lock adapter left / right:

The lock adapter is attached to the provided on the wall bracket with the hexagon head screws M6x16, the self-locking nuts M6, and the two Ø6,4 washers.



1



2 Montage des Wandhalters links / rechts:

Halten Sie den Wandhalter an die gewünschte Position und markieren Sie die Bohrlöcher mit einem Stift an der Wand. Wir empfehlen die Benutzung einer Wasserwaage, damit der Wandhalter später auch gerade sitzt. Bohren Sie danach die Löcher, setzen die Dübel ein und verschrauben den Wandhalter sicher an der Wand.

Fastening of the wall holder left / right:

Hold the wall holder in the desired position and mark the drill holes on the wall with a pencil. We recommend using a spirit level so that the wall holder sits straight later.

Then drill the holes, insert the dowels and screw the wall bracket securely to the wall.

Weiteres Zubehör für dieses Modell auf www.hepco-becker.de / More accessories for this model see www.hepco-becker.de

HEPCO&BECKER GmbH | An der Steinmauer 6 | 66955 Pirmasens | Germany | Tel. +49 6331 1453100 | Fax: +49 6331 1453 120 | Mail: vertrieb@hepco-becker.de