

Hitzeschutzblech / Heat protection plate

KTM 890 Duke R / L **KTM 790 Duke**

2020-

2018-

Artikel Nr.: / Item-no.:

Artikel Nr.: / Item-no.:

42247602 00 91

42247569 00 91 schwarz/black



DE INHALT
GB CONTENT

1x 700010139 VA-Hitzeschutzblech
1x 700010140 Halter schwarz
1x 700010141 Schraubensatz:

2x Linsenschraube M8x80
2x Sechskantschraube M6x16
4x U- Scheibe Ø6,4
2x U- Scheibe Ø8,4
2x Hutmutter M6
2x U- Scheibe Ø6,4x3mm
1x Aludistanz Ø15xØ9x40
1x Aludistanz Ø15xØ9x45
2x Aludistanz Ø15xØ9x13

1x 700010139 VA-Heat protection plate
1x 700010140 Holder black
1x 700010141 Screw kit:

2x Filister head screw M8x80
2x Hexagon bolt M6x16
4x Washer Ø6,4
2x Washer Ø8,4
2x Cap nut M6
2x Washer Ø6,4x3mm
1x Alu spacer Ø15xØ9x40
1x Alu spacer Ø15xØ9x45
2x Alu spacer Ø15xØ9x13

Bei langen Autobahnfahrten entsteht durch die Auspuffsituation ein enormer Hitzestau, der zum Schmelzen vom Topcasekunststoff oder anderen Gepäckstücken führen kann. Wir empfehlen daher unbedingt die Verwendung dieses Hitzeschutzblech.

Kann sowohl alleine zum Schutz von eigenem Gepäck montiert werden als auch in Verbindung mit unseren Gepäckbrücken (Easy-/Alu-/Minirack).

During long motorway journeys, the exhaust situation results in an enormous heat accumulation which can lead to melting of the top case plastic or other pieces of luggage. We therefore strongly recommend the use of this heat protection plate.

Can be mounted alone to protect your own luggage or in combination with our rear racks (Easy-/Alu-/Minirack).



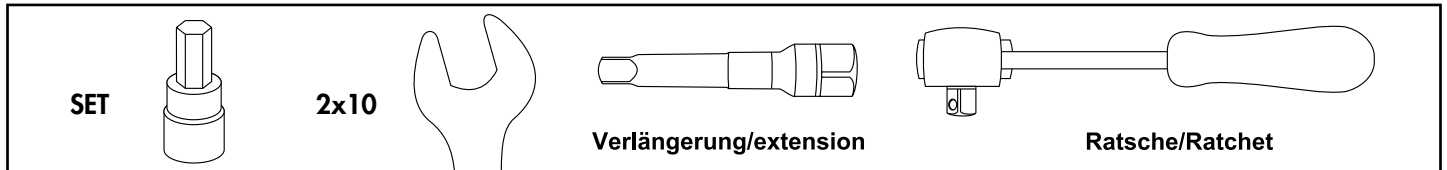
290518/210618/270820/090222

DE WICHTIG
GB IMPORTANT

Die Voraussetzung für die Montage ist natürlich eine gewisse technische Erfahrung. Wenn Sie sich nicht sicher sind, wie man eine bestimmte Arbeit ausführt, sollten Sie diese Ihrer Fachwerkstatt überlassen.
Ziehen sie alle zugänglichen Schrauben zuerst nur locker an. Nachdem alles montiert ist, werden die Schrauben dann auf das entsprechende Anzugsmoment festgezogen. Dadurch wird sichergestellt, dass das Produkt spannungsfrei angebaut ist. Anzugsmomente beachten! Nach der Montage alle Verschraubungen auf festen Sitz kontrollieren!

Of course, the assembly requires a certain technical experience. If you are not sure how to execute a determined action, you should ask your local distributor to do it. First, tighten all screws only loosely. After mounting all parts, the screws should be tightened to the torque specified. This guarantees, that the product is mounted without tension. Observe the tightening torques of the manufacturer! Control all screw connections after the assembling for tightness!

DE BENÖTIGTE WERKZEUGE
GB TOOLS REQUIRED



DE VORBEREITUNG
GB PREPARING

Die beiden Schrauben rechts unterhalb der Sitzbank entfernen, diese entfallen. Sollte bereits eine Gepäckbrücke montiert sein, die beiden Schrauben auf der rechten Seite entfernen, diese entfallen.
Remove the two screws on the right side under the seat - screws are obsolete. If a rear rack is already mounted, remove the two screws on the right side, these are obsolete.

DE MONTAGEANLEITUNG
GB MOUNTING INSTRUCTIONS

Montage ohne Gepäckbrücke
Mounting without rear rack

Montage des Halters:

VORNE: 1

An der nun freien Gewindebohrung mit der Linsenschraube M8x80 und U-Scheibe ø8,4. Zwischen Halter und Rahmen die Aludistanz ø15xø9x40mm fügen.

HINTEN: 2

Mit der Linsenschraube M8x80 und U-Scheibe ø8,4. Zwischen Halter und Rahmen die Aludistanz ø15xø9x45mm fügen.

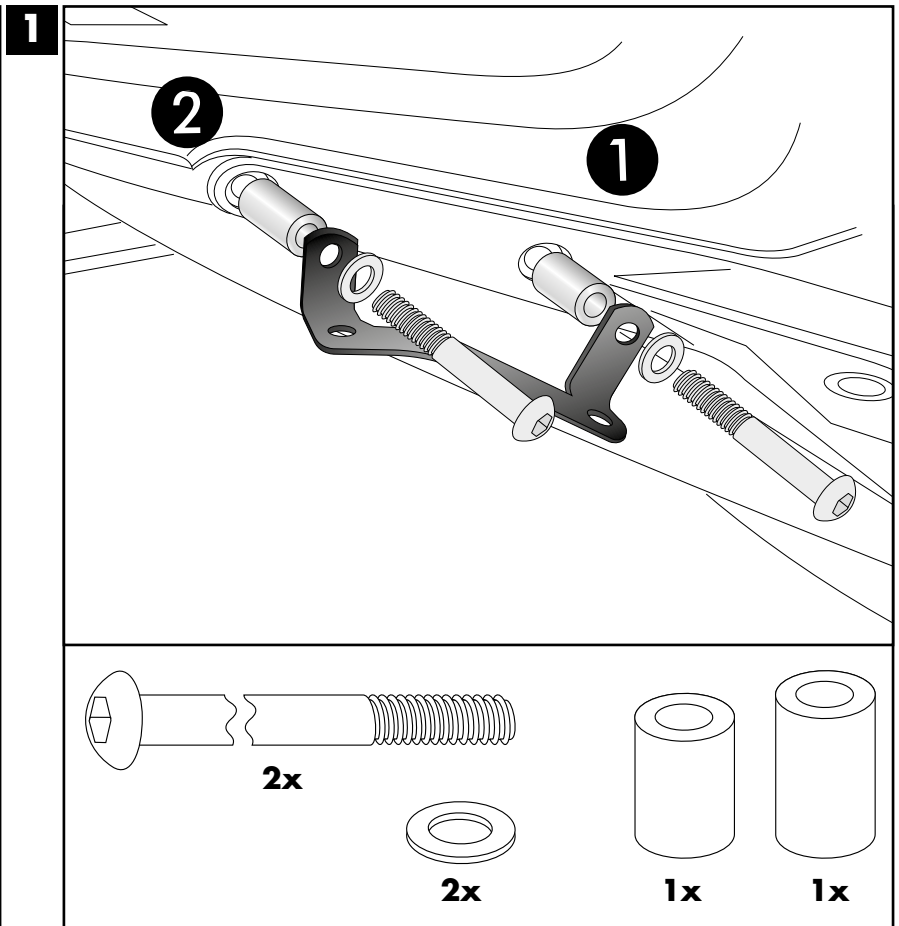
Fastening of the holder:

FRONT: 1

With filister head screw M8x80 and washer ø8,4 in the free thread. Add alu spacer Ø15xØ9x40mm between holder and frame.

REAR: 2

With filister head screw M8x65 and washer ø8,4. Add alu spacer Ø15xØ9x45mm between holder and frame.



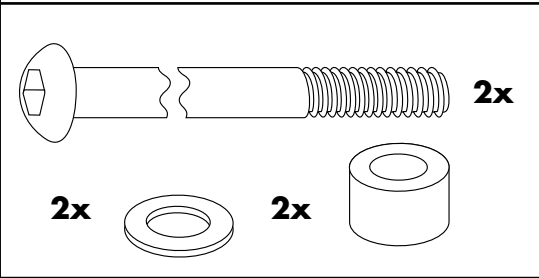
Montage mit Gepäckbrücke
Mounting with rear rack

Montage des Halters:

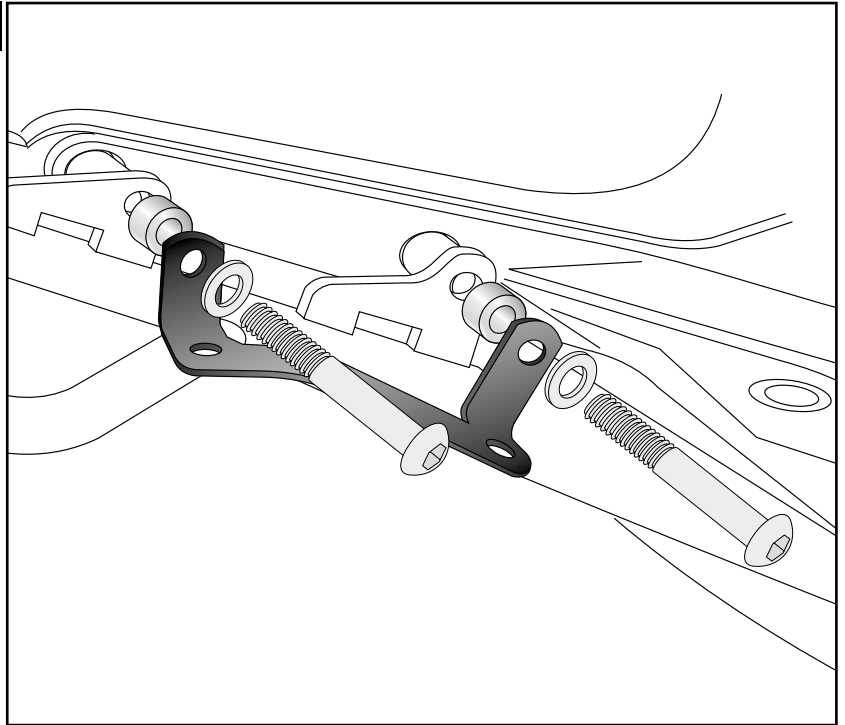
An der nun freien Gewindebohrung mit den Linsenschrauben M8x80 und U-Scheiben $\varnothing 8,4$. Zwischen Halter und dem Rohradapter der Gepäckbrücke die Aludistanzen $\varnothing 15 \times \varnothing 9 \times 13 \text{mm}$ fügen.

Fastening of the holder:

With filister head screws M8x80 and washers $\varnothing 8,4$ in the free threads. Add alu spacers $\varnothing 15 \times \varnothing 9 \times 13 \text{mm}$ between holder and adapters of the rack.



2

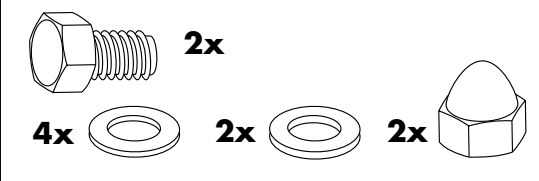


Montage des Hitzeschutzblechs:

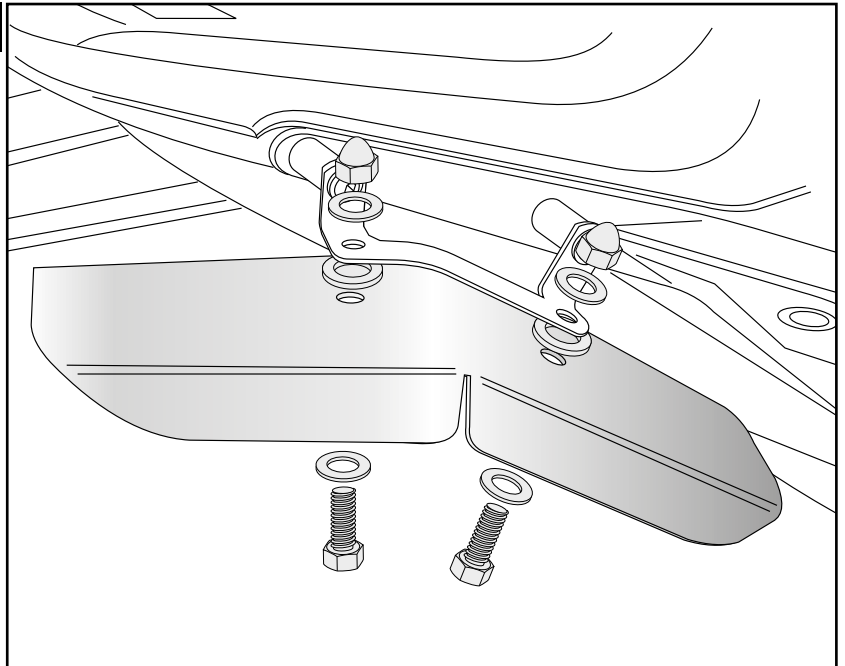
Die Montage erfolgt am Halter mit den Sechskantschrauben M6x16 sowie U-Scheiben $\varnothing 6,4$ von unten. Zwischen Halter und Hitzeschutzblech die U-Scheiben $\varnothing 6,4 \times 3 \text{mm}$ fügen. Von oben mit den Hutmuttern M6 und U-Scheiben $\varnothing 6,4$ verschrauben.

Fastening of the heat protection plate:

At the holder with hexagon screws M6x16 with washers $\varnothing 6,4$ from below. Add washer $\varnothing 6,4 \times 3 \text{mm}$ between holder and plate. Secure from above with cap nuts M6 and washers $\varnothing 6,4$.



3



Als weiteres Zubehör lieferbar:/ Also available:

- Alurack / Easyrack
- C-Bow Halter, einseitig / C-Bow holder, single-sided
- Motorschutzbügel mit Protectionpad / Engine guard incl. Protection Pad
- Sportrack
- Tankring

Weiteres Zubehör auf unserer Homepage. More accessories: see our homepage.



Hepco & Becker GmbH
 An der Steinmauer 6
 D-66955 Pirmasens
 Germany

Tel.: +49 (0)6331 - 1453 - 100
 Fax: +49 (0)6331 - 1453 - 120
 eMail: vertrieb@hepco-becker.de
www.hepco-becker.de