

# Soziusfußrastenverlegung Pillion footrest relocation kit

## Royal Enfield Interceptor 650

(2018-)

Artikel Nr.: / Item-no.:

**42157571 00 01** schwarz/black

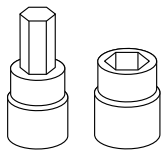


**DE** INHALT  
**GB** CONTENT

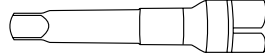
1x 700010498 Verlegung links  
1x 700010501 Verlegung rechts  
2x 700010499 Gegenlasche  
1x 700010500 Schraubensatz:  
2x Sechskantschraube M8x35  
2x Sechskantschraube M8x45  
8x U-Scheibe Ø8,4  
2x Karosseriescheibe Ø8,4xØ23x2mm  
6x Selbstsichernde Mutter M8  
2x Aludistanz Ø18xØ9x18  
2x Aludistanz Ø25xØ9x5  
2x DIN A6 Lackschutzfolie

1x 700010498 Relocation left  
1x 700010501 Relocation right  
2x 700010499 Shackle  
1x 700010500 Screw kit:  
2x Hexagon bolt M8x35  
2x Hexagon bolt M8x45  
8x Washer Ø8,4  
2x Body washer Ø8,4xØ23x2mm  
6x Self lock nut M8  
2x Alu spacer Ø18xØ9x18  
2x Alu spacer Ø25xØ9x5  
2x DIN A6 Paint protection film

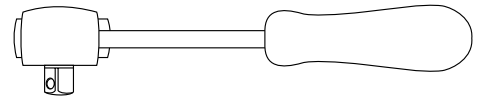
**DE** BENÖTIGTE WERKZEUGE  
**GB** TOOLS REQUIRED



Set



Verlängerung/extension



Ratsche/Ratchet



Für das Fahren mit Sozius wird diese Soziusfußrastenverlegung benötigt, wenn ein C-Bow Halter montiert ist.

For driving with a passenger, the pillion footrest relocation kit is required, if a C-Bow holder is mounted.

**DE WICHTIG**  
**GB IMPORTANT**

Beachten Sie die in Ihrem Land geltenden Zulassungsbestimmungen.  
Für den Bereich der BRD gilt: Ein Eintrag in die Fahrzeugpapiere ist nicht erforderlich.

Die Voraussetzung für die Montage ist natürlich eine gewisse technische Erfahrung. Wenn Sie sich nicht sicher sind, wie man eine bestimmte Arbeit ausführt, sollten Sie diese Ihrer Fachwerkstatt überlassen.  
Ziehen sie alle zugänglichen Schrauben zuerst nur locker an. Nachdem alles montiert ist, werden die Schrauben dann auf das entsprechende Anzugsmoment festgezogen. Dadurch wird sichergestellt, dass das Produkt spannungsfrei angebaut ist. Anzugsmomente beachten! Nach der Montage alle Verschraubungen auf festen Sitz kontrollieren!

Of course, the assembly requires a certain technical experience. If you are not sure how to execute a determined action, you should ask your local distributor to do it. First, tighten all screws only loosely. After mounting all parts, the screws should be tightened to the torque specified. This guarantees, that the product is mounted without tension. Observe the tightening torques of the manufacturer! Control all screw connections after the assembling for tightness!

**! DE ACHTUNG**  
**! GB CAUTION**

**Nach der Montage alle Verschraubungen auf festen Sitz kontrollieren! Abgebaute Teile wieder montieren.**  
**Bitte beachten Sie unsere beigelegten Serviceinformationen.**  
**Control all screw connections after the assembling for tightness! Reassemble the dismantled parts.**  
**Please notice our enclosed service information.**

**DE VORBEREITUNG**  
**GB PREPARING**

Die Soziusfußrasten rechts und links entfernen. Die Muttern sowie die Anschlagplättchen entfallen.  
Remove the passenger footrests on the right and left. The nuts and stop plates are omitted.

**DE MONTAGEANLEITUNG**  
**GB MOUNTING INSTRUCTIONS**

Jeweils rechts und links die Lackschutzfolie auf die Kontaktflächen von Rahmen und Verlegung aufkleben.

**Montage Verlegung hinten rechts/links:**

Die Montage erfolgt an der nun freien Bohrung mit der Sechskantschraube M8x35 sowie Karosseriescheibe Ø8,4xØ23. Von hinten mit der U-Scheibe Ø8,4 und selbstsichernder Mutter M8 sichern.

Zwischen Verlegung und Rahmen die Aludistanz Ø25xØ9x5 fügen.

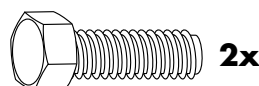
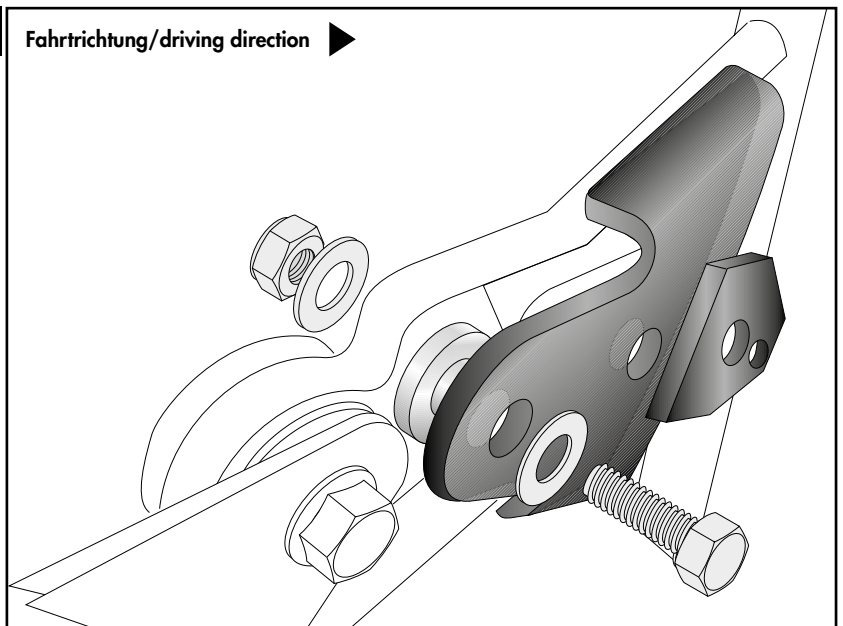
Apply the paint protection film to the right and left of the contact surfaces of the frame and relocation.

**Mounting the relocation rear right/left:**

On the now free hole with the hexagon screw M8x35 and the body washer Ø8,4xØ23. Secure with washer Ø8,4 and self lock nut M8 from behind. Insert the alu spacer Ø25xØ9x5 between the relocation and the frame.

**1**

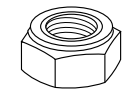
Fahrtrichtung/driving direction 



**2x**



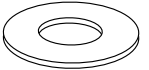
**2x**



**2x**



**2x**

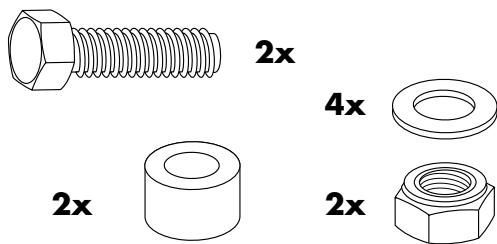


**Montage der Gegenlasche rechts/links:**

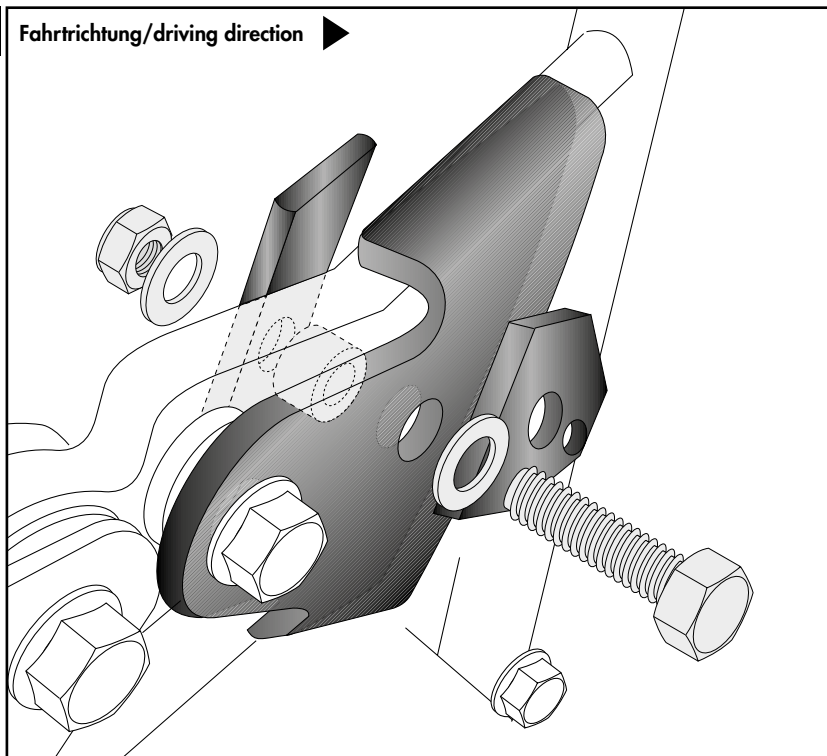
Die Montage erfolgt mit der Sechskantschraube M8x45 sowie U-Scheibe Ø8,4 in der mittleren Bohrung. Von der Rückseite mit selbstsichernder Mutter M8 sowie U-Scheibe Ø8,4 sichern. Zwischen Gegenlasche und Verlegung die Aludistanz Ø18xØ9x18 fügen.

**Fastening of the shackle right/left:**

With the hexagon screw M8x45 and washer Ø8,4 in the middle hole. Secure from the rear with self-lock nut M8 and washer Ø8,4. Insert the alu spacer Ø18xØ9x18 between the shackle and the relocation.



**2** Fahrtrichtung/driving direction ▶



**Montage der Fußrasten rechts/links:**

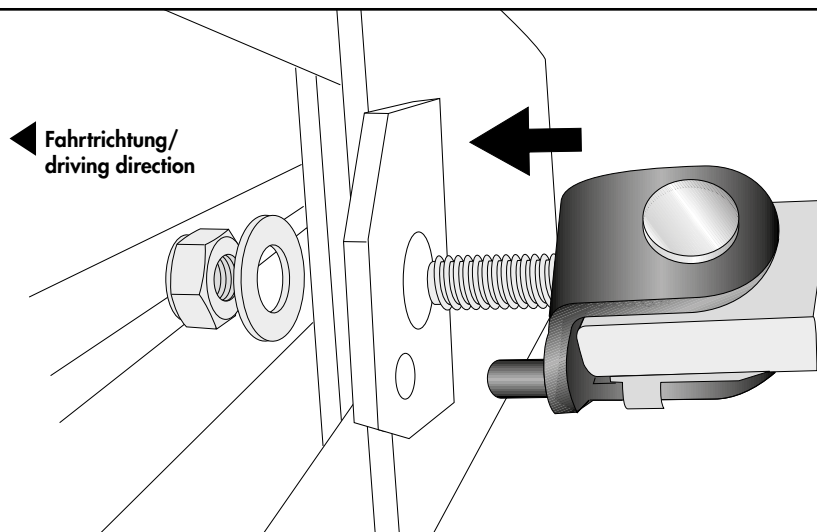
Die Montage erfolgt in der vorderen Bohrung der Verlegung. Von der Rückseite mit selbstsichernder Mutter M8 sowie U-Scheibe Ø8,4 sichern.

**Fastening of the footrests right/left:**

In the front hole of the relocation. Secure from the rear with self-lock nut M8 and washer Ø8,4.



**3**



**Als weiteres Zubehör lieferbar:/ Also available:**

- 6307571 00 01 C-Bow Halter / C-Bow holder
- 6547571 01 01 Gepäckbrücke Rohrausführung schwarz / Rear rack tube type - black
- 6547571 01 02 Gepäckbrücke Rohrausführung chrom / Rear rack tube type - chrome

**Weiteres Zubehör auf unserer Homepage. More accessories: see our homepage.**



Hepco & Becker GmbH  
An der Steinmauer 6  
D-66955 Pirmasens  
Germany

Tel.: +49 (0)6331 - 1453 - 100  
Fax: +49 (0)6331 - 1453 - 120  
eMail: [vertrieb@hepco-becker.de](mailto:vertrieb@hepco-becker.de)  
[www.hepco-becker.de](http://www.hepco-becker.de)