

# Griffschutz / Handle guard

**Triumph Tiger 900 /  
GT / Rally / Pro**

(2020-)

Artikel Nr.: / Item-no.:

**42127605 00 01** schwarz/black

**TRIUMPH Tiger 850 Sport  
2021-**

Artikel Nr.: / Item-no.:

**42127613 00 01** schwarz/black



**DE** INHALT  
**GB** CONTENT

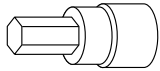
1x 700010967 Griffschutz rechts  
1x 700010968 Griffschutz links  
1x 700010969 Schraubensatz:

2x Zylinderschrauben M8x50  
2x Zylinderschrauben M10x1,25x110  
2x Senkschrauben M6x35  
2x U-Scheiben Ø8,4  
2x U-Scheiben Ø10,5  
2x Aludistanz Ø15xØ9x15  
2x Aludistanz Ø18xØ11x15

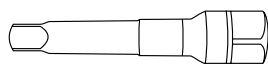
1x 700010967 Handle guard right  
1x 700010968 Handle guard left  
1x 700010969 Screw kit:

2x Allen screw M8x50  
2x Allen screw M10x1,25x110  
2x Countersunk screw M6x35  
2x Washer Ø8,4  
2x Washer Ø10,5  
2x Alu spacer Ø15xØ9x15  
2x Alu spacer Ø18xØ11x15

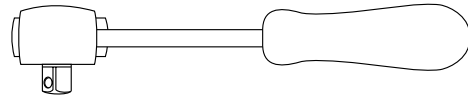
**DE** BENÖTIGTE WERKZEUGE  
**GB** TOOLS REQUIRED



Set



Verlängerung/extension



Ratsche/Ratchet



**DE WICHTIG**  
**GB IMPORTANT**

Beachten Sie die in Ihrem Land geltenden Zulassungsbestimmungen.  
Für den Bereich der BRD gilt: Ein Eintrag in die Fahrzeugpapiere ist nicht erforderlich.  
Die Voraussetzung für die Montage ist natürlich eine gewisse technische Erfahrung. Wenn Sie sich nicht sicher sind, wie man eine bestimmte Arbeit ausführt, sollten Sie diese Ihrer Fachwerkstatt überlassen.  
Ziehen sie alle zugänglichen Schrauben zuerst nur locker an. Nachdem alles montiert ist, werden die Schrauben dann auf das entsprechende Anzugsmoment festgezogen. Dadurch wird sichergestellt, dass das Produkt spannungsfrei angebaut ist. Anzugsmomente beachten! Nach der Montage alle Verschraubungen auf festen Sitz kontrollieren!

Observe the local registration requirements.  
Of course, the assembly requires a certain technical experience. If you are not sure how to execute a determined action, you should ask your local distributor to do it. First, tighten all screws only loosely. After mounting all parts, the screws should be tightened to the torque specified. This guarantees, that the product is mounted without tension. Observe the tightening torques of the manufacturer! Control all screw connections after the assembling for tightness!

**! DE ACHTUNG**  
**! GB CAUTION**

**Eine Seite nach der anderen montieren. Ansonsten besteht die Gefahr, dass sich der Lenker verdreht.**  
**Always mount only one side at a time. Otherwise there is a risk that the handlebars will twist.**

**DE VORBEREITUNG**  
**GB PREPARING**

Jeweils die Schraube am Lenkerende, sowie die Schrauben der Lenkerklemmung entfernen, alle Schrauben entfallen.  
Remove the screw at the end of the handlebar and the screws of the handlebar clamp, all screws are omitted.

**DE MONTAGEANLEITUNG**  
**GB MOUNTING INSTRUCTIONS**

**Montage Griffschutz rechts/links mitte:**

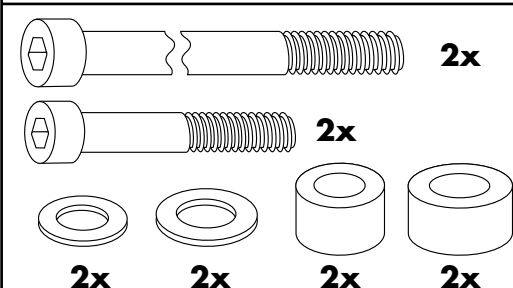
**Vorderer Verschraubungspunkt: ①**  
Mit der Zylinderschraube M10x1,25x110 und U-Scheibe Ø10,5. Zwischen Griffschutz und Klemmbock die Aludistanz Ø18xØ11x15 fügen.

**Hinterer Verschraubungspunkt: ②**  
Mit der Zylinderschraube M8x50 und U-Scheibe Ø8,4. Zwischen Griffschutz und Klemmbock die Aludistanz Ø15xØ9x15 fügen.

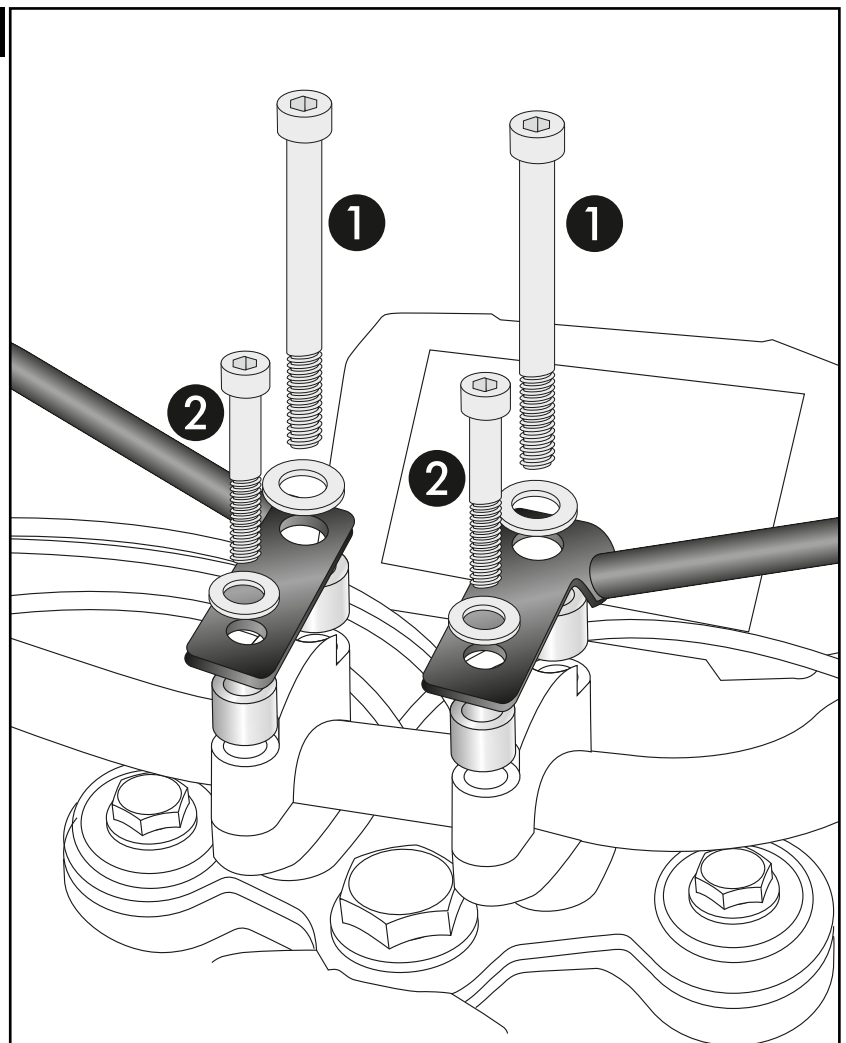
**Fastening of the handle guard right/left middle:**

**Front bolting point: ①**  
With allen screw M10x1,25x110 and washer Ø10,5. Insert the alu spacer Ø18xØ11x15 between the handle guard and the clamp block.

**Rear screwing point: ②**  
With allen screw M8x50 and washer Ø8,4. Insert the alu spacer Ø15xØ9x15 between the handle guard and the clamp block.



**1**

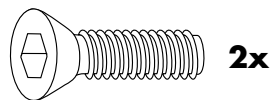


**Montage Griffschutz rechts/links außen:**

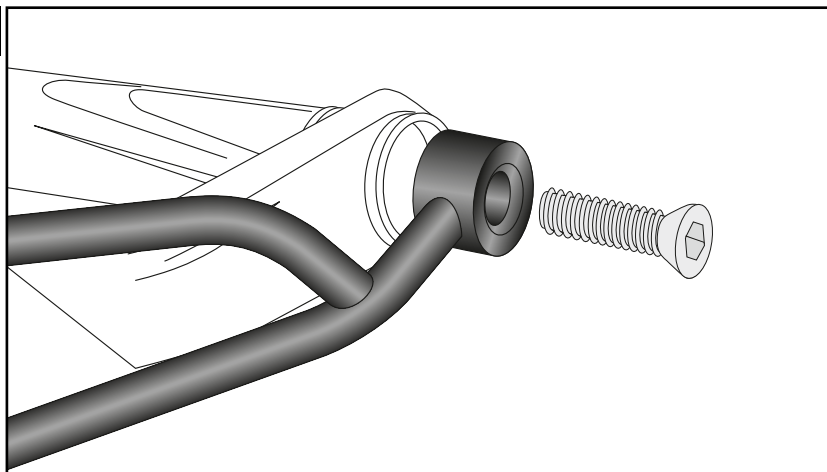
Im nun freien Gewinde mit der Senkschraube M6x35.

**Fastening of the handle guard right/left outside:**

On the free thread with allen screw M6x35.



**2**



**DE ACHTUNG**

**GB CAUTION**

**Nach der Montage alle Verschraubungen auf festen Sitz kontrollieren! Abgebaute Teile wieder montieren.**

**Bitte beachten Sie unsere beigefügten Serviceinformationen.**

**Control all screw connections after the assembling for tightness! Reassemble the dismantled parts.**

**Please notice our enclosed service information.**

**Als weiteres Zubehör lieferbar:/ Also available:**

Kofferträger / Side carrier

C-Bow Halter / C-Bow holder

Alurack für Originalbrücke / Alurack for original rack

Easyrack für Originalbrücke / Easyrack for original rack

Gepäckbrückenverbreiterung / Rear rack enlargement

Motorshutzbügel / Engine guard

Tankschutzbügel / Tank guard

Tankring Lock-it

Lampenschutzgitter / Headlight grilles

LED Zusatzscheinwerfer / LED auxiliary headlights

Motorschutzplatte / Skid plate

Seitenständerplatte / Side stand enlargement

Hauptständer / Center stand

**Weiteres Zubehör auf unserer Homepage. More accessories: see our homepage.**



Hepco & Becker GmbH  
An der Steinmauer 6  
D-66955 Pirmasens  
Germany

Tel.: +49 (0)6331 - 1453 - 100  
Fax: +49 (0)6331 - 1453 - 120  
eMail: [vertrieb@hepco-becker.de](mailto:vertrieb@hepco-becker.de)  
[www.hepco-becker.de](http://www.hepco-becker.de)