

# Griffschutz / Handle guard

Artikel Nr.: / Item-no.:

**42127531 00 01 DUCATI Multistrada 1200/S 2015-**

**42127560 00 01 DUCATI Multistrada 1200 Enduro 2016-**

**42127567 00 01 DUCATI Multistrada 1260/S/GT 2018-**

**42127579 00 01 DUCATI Multistrada 1260 Enduro 2019-**



**DE** INHALT  
**GB** CONTENT

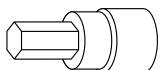
1x 700009797 Griffschutz links  
1x 700009798 Griffschutz rechts  
1x 700009799 Schraubensatz:  
2x Zylinderschraube ISK M6x70  
4x Linsenkopfschraube M8x50  
4x U-Scheibe Ø8,4  
2x Aludistanz Ø13xØ9x10mm  
2x Aludistanz Ø13xØ9x14mm

1x 700009797 Handle guard left  
1x 700009798 Handle guard rechts  
1x 700009799 Screw kit:  
2x allen screw M6x70  
4x filister head screw M8x50  
4x washer Ø8,4  
2x alu spacer Ø13xØ9x10mm  
2x alu spacer Ø13xØ9x14mm

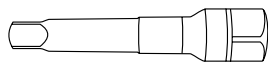


Abbildungen zeigt Modell Multistrada 1260  
Pictures show model Multistrada 1260

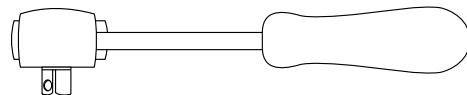
**DE** BENÖTIGTE WERKZEUGE  
**GB** TOOLS REQUIRED



Set



Verlängerung/extension



Ratsche/Ratchet

280817/211118/150519/160719 280817/211118/150519/160719/080420/140920

**DE WICHTIG**  
**GB IMPORTANT**

Beachten Sie die in Ihrem Land geltenden Zulassungsbestimmungen.  
Für den Bereich der BRD gilt: Ein Eintrag in die Fahrzeugpapiere ist nicht erforderlich.  
Die Voraussetzung für die Montage ist natürlich eine gewisse technische Erfahrung. Wenn Sie sich nicht sicher sind, wie man eine bestimmte Arbeit ausführt, sollten Sie diese Ihrer Fachwerkstatt überlassen.  
Ziehen sie alle zugänglichen Schrauben zuerst nur locker an. Nachdem alles montiert ist, werden die Schrauben dann auf das entsprechende Anzugsmoment festgezogen. Dadurch wird sichergestellt, dass das Produkt spannungsfrei angebaut ist. Anzugsmomente beachten! Nach der Montage alle Verschraubungen auf festen Sitz kontrollieren!

Observe the local registration requirements.  
Of course, the assembly requires a certain technical experience. If you are not sure how to execute a determined action, you should ask your local distributor to do it. First, tighten all screws only loosely. After mounting all parts, the screws should be tightened to the torque specified. This guarantees, that the product is mounted without tension. Observe the tightening torques of the manufacturer! Control all screw connections after the assembling for tightness!

**! DE ACHTUNG**  
**! GB CAUTION**

**Bei der Montage des Griffschutzes ist eine leicht nach vorne geneigte Armatureneinstellung der Brems- und Kupplungshebel notwendig. Eine Seite nach der anderen montieren, damit sich der Lenker nicht verstellt !**

**When installing the handle guard, a slightly forwardly inclined adjustment of the brake and clutch lever is necessary. Mount one side after the other, so that the handle bar position does not change !**

**DE VORBEREITUNG**  
**GB PREPARING**

Die Originalschrauben an der Lenkerklemmung lösen, diese so wie die abgesetzten Distanzen entfallen.  
Die seitlichen Originalschrauben des Kunststoffschutzes im Lenker lösen, diese und die Distanzen entfallen.  
**Tip! Die seitliche Schrauben zuerst nur lösen, dann zusammen mit der Innenklemmung aus dem Lenker ziehen. Erst außerhalb demontieren. Achtung ! Lenkergewicht kann abfallen!**

Dismantle the original screws on the handlebar mounting. Dismantle the original screws of the plastic hand protection. The original screws and spacers are obsolete.

**Tip! First loosen the side screws, then pull them out of the handlebars together with the inner clamp. Do not fully disassemble. Do it outside the handle tube. Attention ! Handlebar weight can drop!**

**DE MONTAGEANLEITUNG**  
**GB MOUNTING INSTRUCTIONS**

**Vormontage Griffschutz seitlich links:**

Vor dem Einstecken in den Lenker alles außerhalb vormontieren und die Innenklemmung lose aufschrauben!  
Reihenfolge (von außen nach innen):

- Zylinderschraube M6x70
- Griffschutz
- Originaler Kunststoffschutz
- Original Lenkergewicht
- Original Innenklemmung

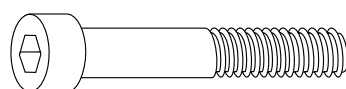
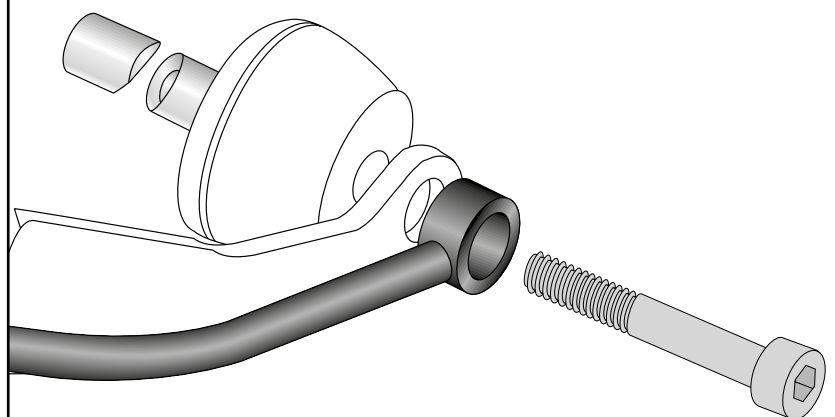
**Pre-assembly handle guard left:**

Before inserting into the handlebars, preassemble everything outside and loosely screw on the inner clamp!

Order (from outside to inside):

- Allen screw M6x70
- Handle guard
- Original plastic protection
- Original handlebar weight
- Original inner clamp

**1**



**1x**

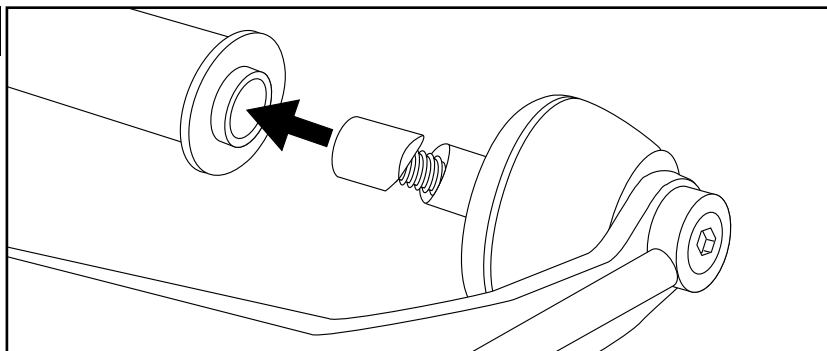
**Montage Griffschutz links außen:**

Die in Schritt 1 zusammengesetzten Teile in den Lenker einstecken und die Zylinderschraube M6x70 festziehen.

**Fastening of the handle guard left outside:**

Insert the parts assembled in step 1 into the handlebar and tighten the allen screw M6x70.

**2**



**Montage Griffschutz links oben:**

In die freien Bohrungen der Lenkerklemmung.

**VORNE 1**

die Aludistanz Ø13xØ9x10mm und

**HINTEN 2**

die Aludistanz Ø13xØ9x14 einstellen

und mit den Linsenkopfschrauben M8x50

und den U-Scheiben Ø8,4 verschrauben.

Alles korrekt ausrichten und festziehen.

Dabei ist darauf zu achten, dass die Blinker frei liegen und nicht verdeckt sind!

**Fastening of the handle guard left top:**

In the free holes of the handlebar clamp.

**FRONT 1**

add alu spacer Ø13xØ9x10mm and

**REAR 2**

add alu spacer Ø13xØ9x14mm

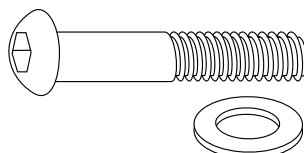
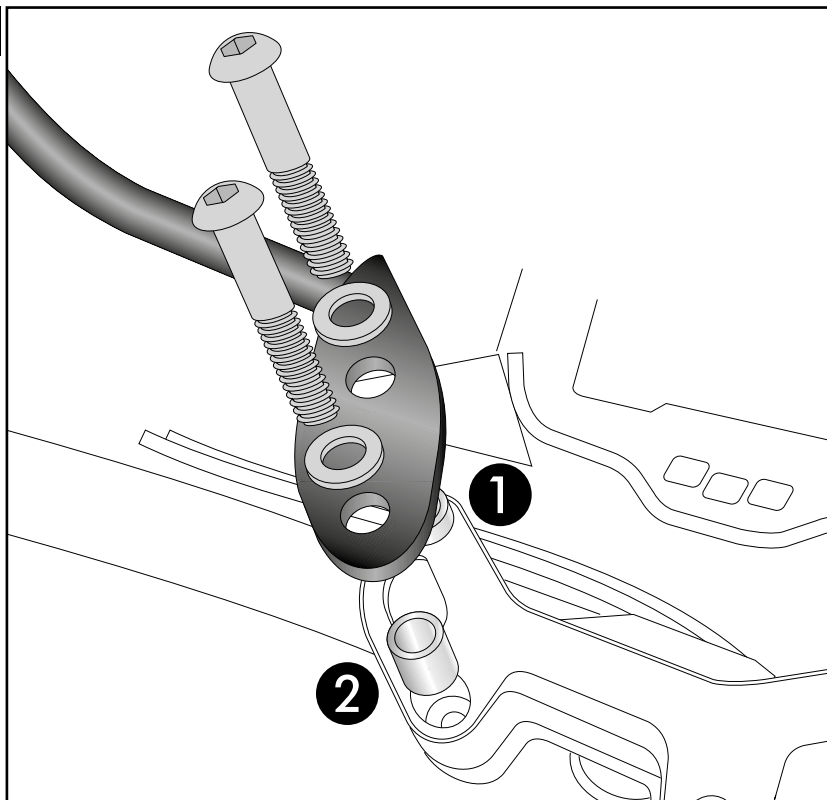
and fix with filister head screws M8x50

and washers Ø8,4.

Align and tighten everything correctly.

The indicators should be visible and not hidden!

**3**



**2x**

**2x**

**1x**

**1x**

Anschließend die rechte Seite montieren! Hierzu die Schritte 1 bis 3 wiederholen.

Now mount the right side! Repeat steps 1 to 3.



**Nach der Montage alle Verschraubungen auf festen Sitz kontrollieren ! Abgebaute Teile wieder montieren.**

**Bitte beachten Sie unsere beigefügten Serviceinformationen.**

**Control all screw connections after the assembling for tightness! Reassemble the dismantled parts.**

**Please notice our enclosed service information.**

**Weiteres Zubehör auf unsere Homepage. More accessories: see our homepage.**



Hepco & Becker GmbH  
 An der Steinmauer 6  
 D-66955 Pirmasens  
 Germany

Tel.: +49 (0)6331 - 1453 - 100  
 Fax: +49 (0)6331 - 1453 - 120  
 eMail: [vertrieb@hepco-becker.de](mailto:vertrieb@hepco-becker.de)  
[www.hepco-becker.de](http://www.hepco-becker.de)