

Seitenständerplatte / Side stand enlargement

passend für / suitable for



Artikel-Nr./Item-no. **Baujahr/date** **Modell**
4211554 00 91 2019- MOTO GUZZI V85 TT

Nicht passend für Modell Travel - Not suitable for model Travel

42117626 00 91 2021- APRILIA Tuono V4 Factory
42117625 00 91 2021- APRILIA Tuono V4

Nicht passend für Modell RSV 4 / Factory - Not suitable for model RSV 4 / Factory

DE INHALT
GB CONTENT

1x Grundplatte alu / baseplate alu
1x Gegenplatte schwarz / counterplate black
1x Klebepad / adhesive tape
3x Linsenschraube / Filister head screw M5x10

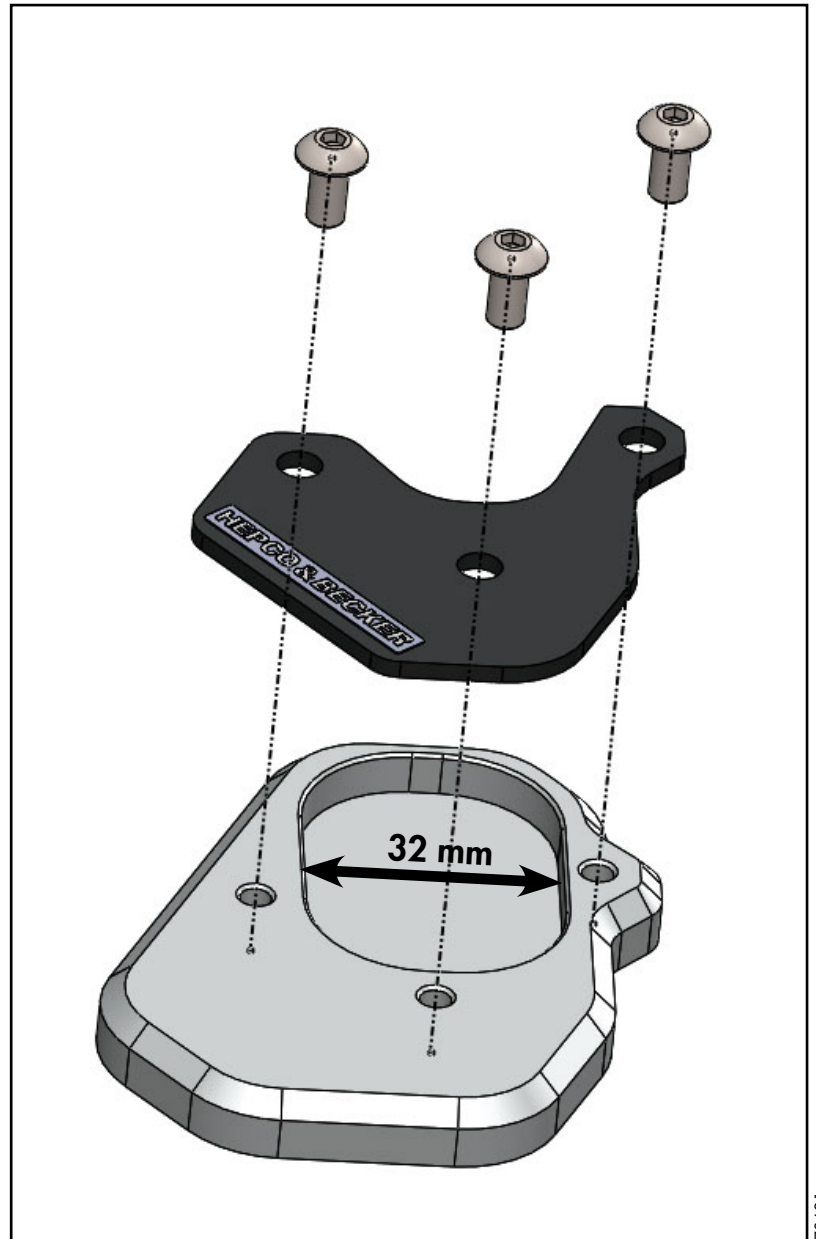
DE BENÖTIGTE WERKZEUGE
GB TOOLS REQUIRED

Innensechskantschlüssel / allen key - Größe/Size 3
Schraubensicherung, mittelfest
Liquid thread locker, medium strength

DE WICHTIG
GB IMPORTANT

Schrauben mit Sicherungsmittel sichern. Ziehen sie alle zugänglichen Schrauben zuerst nur locker an. Nachdem alles montiert ist, werden die Schrauben dann handfest angezogen, jedoch max. mit 4 Nm. Dadurch wird sichergestellt, dass das Produkt spannungsfrei angebaut ist. Nach der Montage alle Verschraubungen auf festen Sitz kontrollieren!

Use liquid thread locker to secure the screws. First, tighten all screws only loosely. After mounting all parts the screws are tightened by hand, but max. with 4 Nm. This guarantees, that the product is mounted without tension. Observe the tightening torques of the manufacturer! Control all screw connections after the assembling for tightness!



Weiteres Zubehör auf unserer Homepage. More accessories: see our homepage.

Hepco & Becker GmbH
An der Steinmauer 6
D-66955 Pirmasens
Germany

Tel.: +49 (0)6331 - 1453 - 100
Fax: +49 (0)6331 - 1453 - 120
eMail: vertrieb@hepco-becker.de
www.hepco-becker.de

150419/120520/080720/170621