

Seitenständerplatte / Side stand enlargement

passend für / suitable for



Artikel-Nr./Item-no.	Modell	Baujahr/date
42117552 00 91	DUCATI Multistrada 950	2017-
42117531 00 91	DUCATI Multistrada 1200/S	2015-
42117527 00 91	DUCATI Multistrada 1200/S	2010-2014
42117562 00 91	DUCATI Monster 1200/S	2017-
42117546 00 91	DUCATI Monster 1200 R	2016-
42117560 00 91	DUCATI Multistrada 1200 Enduro	2016-
42117579 00 91	DUCATI Multistrada 1260 Enduro	2019-
42117567 00 91	DUCATI Multistrada 1260/S	2018-
42117566 00 91	DUCATI Scrambler 1100/Spezial/Sport	2018-2020
42117565 00 91	DUCATI Monster 821	2018-2020
42117578 00 91	DUCATI Diavel 1260/S	2019-
42117614 00 91	DUCATI Multistrada V4/S/Sport	2021-

DE INHALT
GB CONTENT

1x Grundplatte alu / baseplate alu
1x Gegenplatte schwarz / counterplate black
1x Klebepad / adhesive tape
3x Linsenschraube / Filister head screw M5x10

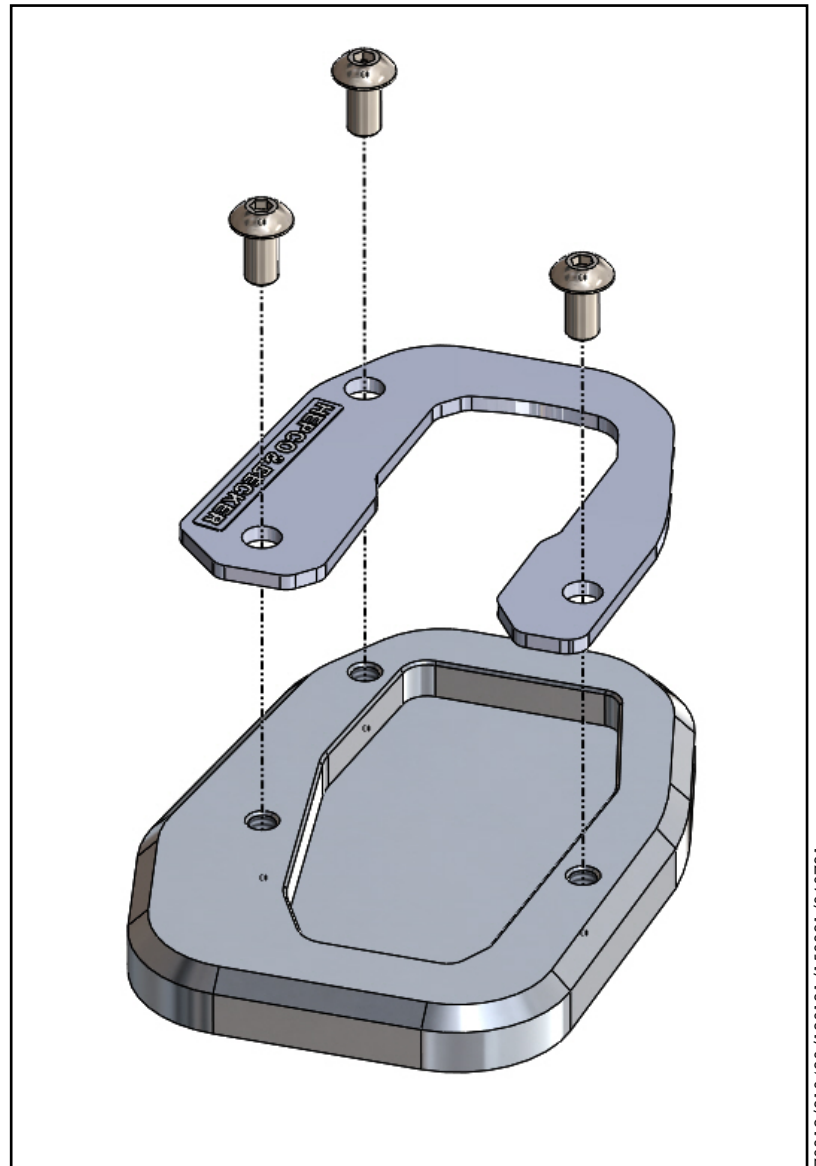
DE BENÖTIGTE WERKZEUGE
GB TOOLS REQUIRED

Innensechskantschlüssel / allen key -Größe/ Size 3
Schraubensicherung, mittelfest
Liquid thread locker, medium strength

DE WICHTIG
GB IMPORTANT

Schrauben mit Sicherungsmittel sichern. Ziehen sie alle zugänglichen Schrauben zuerst nur locker an. Nachdem alles montiert ist, werden die Schrauben dann handfest angezogen, jedoch max. mit 4 Nm. Dadurch wird sichergestellt, dass das Produkt spannungsfrei angebaut ist. Nach der Montage alle Verschraubungen auf festen Sitz kontrollieren!

Use liquid thread locker to secure the screws. First, tighten all screws only loosely. After mounting all parts the screws are tightened by hand, but max. with 4 Nm. This guarantees, that the product is mounted without tension. Observe the tightening torques of the manufacturer! Control all screw connections after the assembling for tightness!



Weiteres Zubehör auf unserer Homepage. More accessories: see our homepage.

Hepco & Becker GmbH
An der Steinmauer 6
D-66955 Pirmasens
Germany

Tel.: +49 (0)6331 - 1453 - 100
Fax: +49 (0)6331 - 1453 - 120
eMail: vertrieb@hepco-becker.de
www.hepco-becker.de

260417/250717/260118/070319/210420/120121/150321/060721