

# Seitenständerplatte Side stand enlargement

passend für / suitable for

**TRIUMPH Tiger 800** (2010-2014)

Artikel Nr. / Item-no.: 42117505 00 91

**TRIUMPH Tiger 800 XC** (2010-2014)

Artikel Nr. / Item-no.: 42117506 00 91

**TRIUMPH Tiger 800 XC/XCX/A** (2015-)

Artikel Nr. / Item-no.: 42117535 00 91

**TRIUMPH Tiger 800 XR/T** (2015-)

Artikel Nr. / Item-no.: 42117536 00 91



Hinweis: Je nach Modellvariante, muss der Seitenständer zum Aufbocken auf den Hauptständer ausgeklappt werden.

Note: Depending on the model variant, the side stand must be folded out to be jacked up onto the center stand.

## DE INHALT GB CONTENTS

1x Grundplatte alu / baseplate alu
1x Gegenplatte schwarz / counterplate black
1x Klebepad / Adhesive tape
3x Linsenkopfschraube M5x10 Filister head screw M5x10

## DE BENÖTIGTE WERKZEUGE GB TOOLS REQUIRED

Innensechskantschlüssel / allen key - Größe/Size 3  
Schraubensicherung, mittelfest  
Liquid thread locker, medium strength

## DE WICHTIG GB IMPORTANT

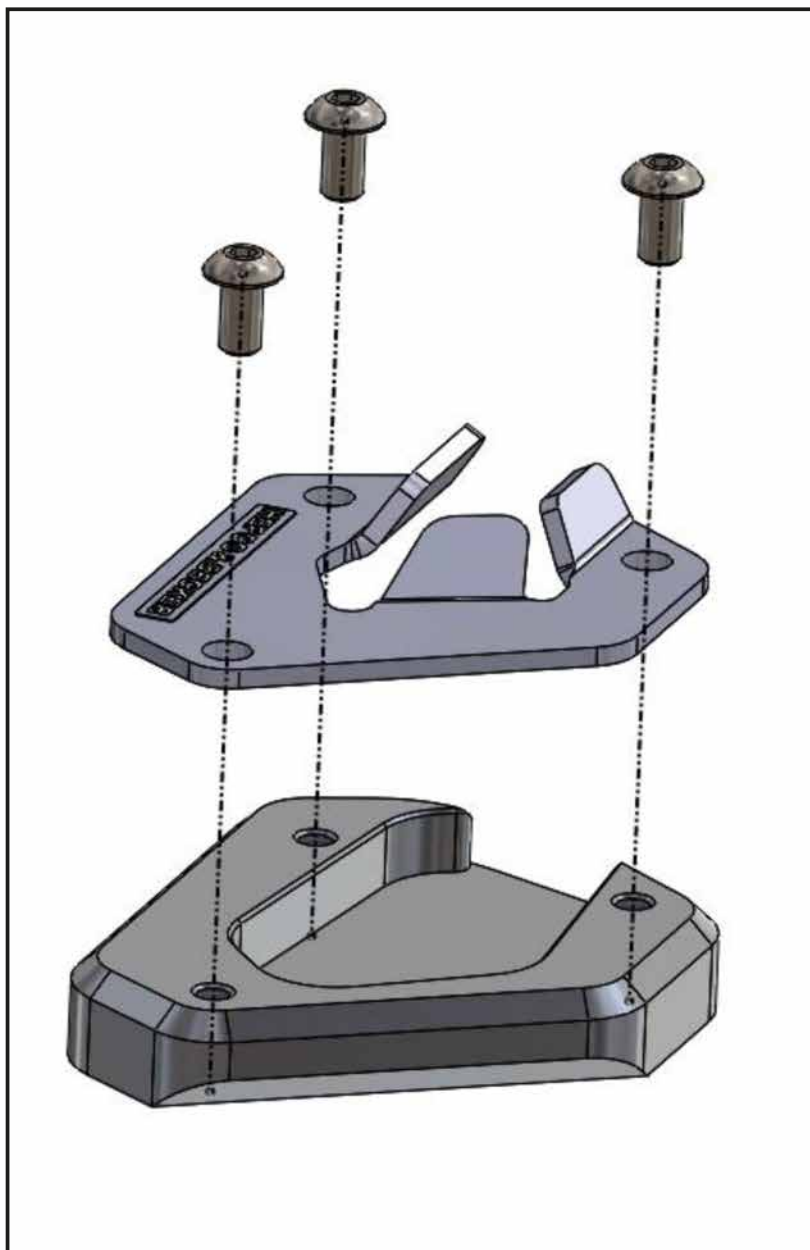
Schrauben mit Sicherungsmittel sichern.

Ziehen sie alle zugänglichen Schrauben zuerst nur locker an. Nachdem alles montiert ist, werden die Schrauben dann handfest angezogen, jedoch max. mit 4 Nm. Dadurch wird sichergestellt, dass das Produkt spannungsfrei angebaut ist. Nach der Montage alle Verschraubungen auf festen Sitz kontrollieren!

Use liquid thread locker to secure the screws.

First, tighten all screws only loosely. After mounting all parts the screws are tightened by hand, but max. with 4 Nm. This guarantees, that the product is mounted without tension. Observe the tightening torques of the manufacturer! Control all screw connections after the assembling for tightness!

## DE MONTAGEANLEITUNG GB MOUNTING INSTRUCTIONS



Hepco & Becker GmbH  
An der Steinmauer 6  
D-66955 Pirmasens, Germany

Tel.: +49 (0)6331 - 1453 - 100  
eMail: [vertrieb@hepco-becker.de](mailto:vertrieb@hepco-becker.de)  
[www.hepco-becker.de](http://www.hepco-becker.de)