

# Seitenständerplatte / Side stand enlargement

passend für / suitable for



**Modell**                      **Baujahr/date**                      **Artikel-Nr./Item-no.**  
MOTO GUZZI V85 TT                      2019                      4211554 00 91  
Nicht passend für Modell Travel - Not suitable for model Travel

**DE INHALT**  
**GB CONTENT**

1x Grundplatte alu / baseplate alu  
1x Gegenplatte schwarz / counterplate black  
1x Moosgummi / foam rubber 3cm  
3x Linsenschraube / Filister head screw M5x10

**DE BENÖTIGTE WERKZEUGE**  
**GB TOOLS REQUIRED**

Inbusschlüssel / allen key - Größe/Size 3  
Schraubensicherung, mittelfest  
Liquid thread locker, medium strength

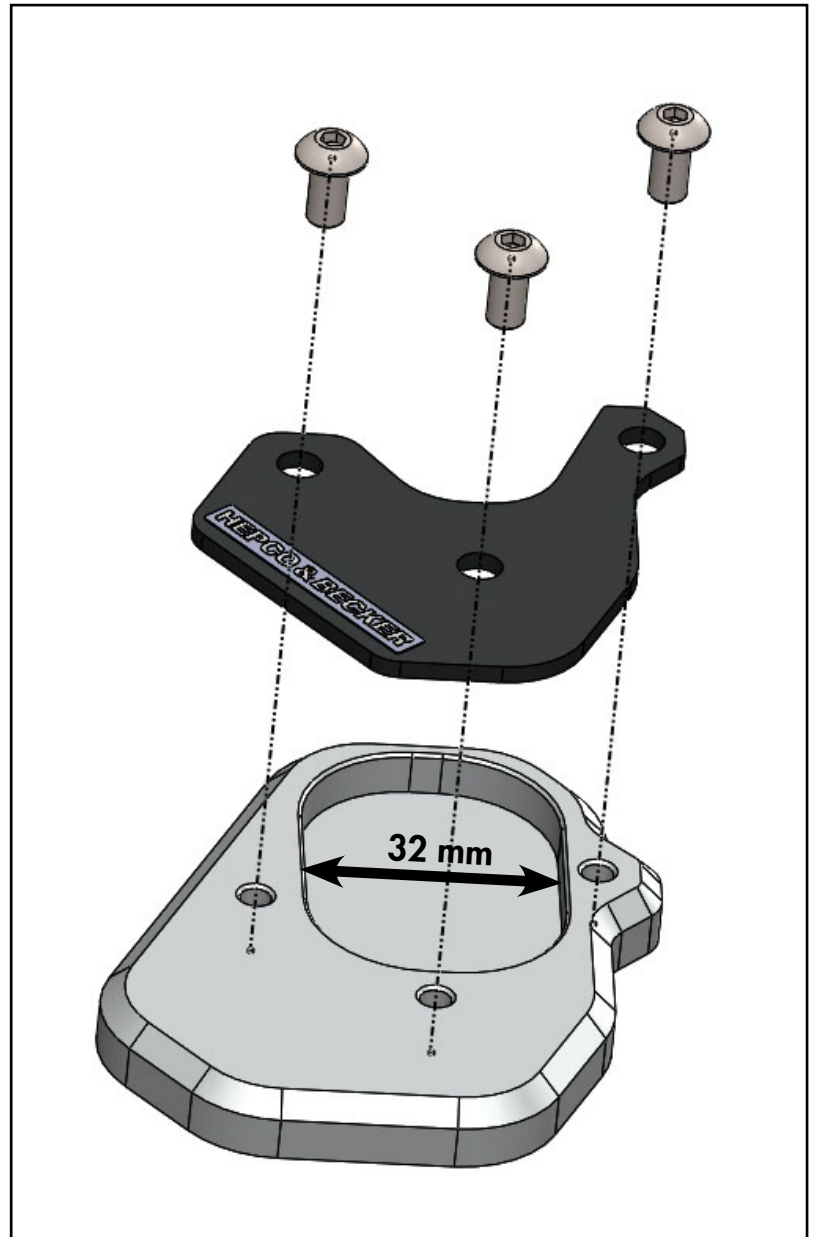
**DE VORBEREITUNG**  
**GB PREPARING**

Für einen sicheren Sitz empfehlen wir, den Moosgummistreifen in die Grundplatte zu kleben.  
For a perfect fit, we recommend to stick the foam rubber strip in the base plate.

**DE WICHTIG**  
**GB IMPORTANT**

Schrauben mit Sicherungsmittel sichern. Ziehen sie alle zugänglichen Schrauben zuerst nur locker an. Nachdem alles montiert ist, werden die Schrauben dann handfest angezogen, jedoch max. mit 4 Nm. Dadurch wird sichergestellt, dass das Produkt spannungsfrei angebaut ist. Nach der Montage alle Verschraubungen auf festen Sitz kontrollieren!

Use liquid thread locker to secure the screws. First, tighten all screws only loosely. After mounting all parts the screws are tightened by hand, but max. with 4 Nm. This guarantees, that the product is mounted without tension. Observe the tightening torques of the manufacturer! Control all screw connections after the assembling for tightness!



**Weiteres Zubehör auf unsere Homepage. More accessories: see our homepage.**

Hepco & Becker GmbH  
An der Steinmauer 6  
D-66955 Pirmasens  
Germany

Tel.: +49 (0)6331 - 1453 - 100  
Fax: +49 (0)6331 - 1453 - 120  
eMail: [vertrieb@hepco-becker.de](mailto:vertrieb@hepco-becker.de)  
[www.hepco-becker.de](http://www.hepco-becker.de)