

# Seitenständerplatte / Side stand enlargement



Art.Nr. / Item-no.	Baujahr / date	Modell / model
42112522 00 91	2015-2021	KAWASAKI Versys 650
42112532 00 91	2018-2020	KAWASAKI Ninja 400
42112538 00 91	2019-2020	KAWASAKI Z 400
42112536 00 91	2018-	KAWASAKI Z 125
42112537 00 91	2018-	KAWASAKI Ninja 125
42112543 00 91	2020-	KAWASAKI Z H2
42112550 00 91	2022-	KAWASAKI Versys 650

## Inhalt

1x 700012004 Grundplatte  
1x 700012005 Gegenplatte  
1x 700012001 Schraubensatz:  
3x Linsenschraube M5x10

## Content

1x 700012004 Base plate  
1x 700012005 Counter plate  
1x 700012001 Screw kit:  
3x Filister head screw M5x10

## Benötigte Werkzeuge / Required tools



Innensechskantschlüssel Gr. 3 /  
Allen key size 3



Schraubensicherung,  
mittelfest /  
Liquid thread locker,  
medium strength

## Vorbereitende Maßnahmen / Preparatory actions

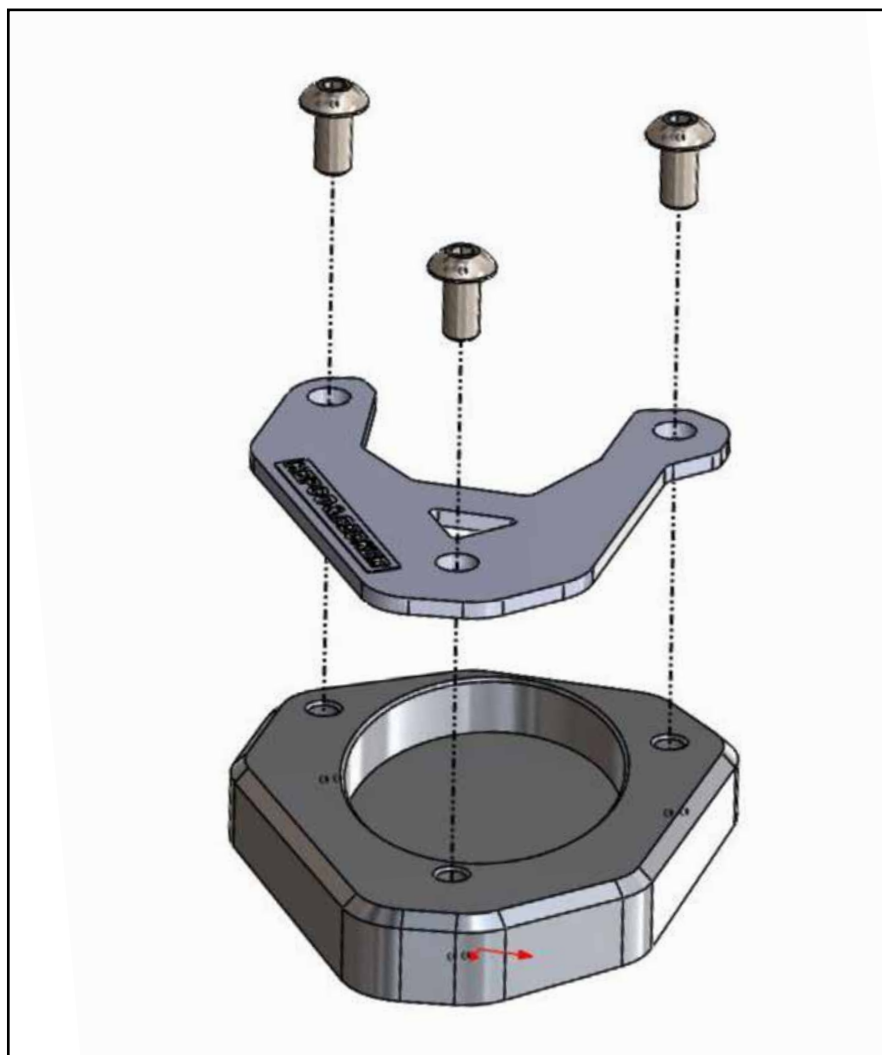
Die Unterseite des Seitenständerfußes  
reinigen.

Clean the bottom of the side stand.

## Wichtig / Important

Für die Montage der Schrauben, Sicherungs-  
mittel verwenden und diese dann mit 4 Nm  
anziehen. Nach der Montage den festen Sitz  
kontrollieren!

Use liquid thread locker for mounting the  
screws and then tighten them with 4 Nm.  
After assembly, check the tight fit!



Weiteres Zubehör für dieses Modell auf [www.hepco-becker.de](http://www.hepco-becker.de) / More accessories for this model see [www.hepco-becker.de](http://www.hepco-becker.de)

HEPCO&BECKER GmbH | An der Steinmauer 6 | 66955 Pirmasens | Germany | Tel. +49 6331 1453100 | Fax: +49 6331 1453 120 | Mail: [vertrieb@hepco-becker.de](mailto:vertrieb@hepco-becker.de)

HEPCO & BECKER

42112522 / 42112532 / 42112538 / 42112536 / 42112537 / 42112543 / 42112550 00 91

140416/20218/110219/200519/140121/210121/010322/220322