

TWINLIGHT SET

INDIAN Chief Dark Horse/Chief Bobber Dark Horse/Super Chief Limited
(2022-)

Art.Nr./Item-no.:

4007641 00 01 schwarz/black



Inhalt

1x 700011804 Twinlighthalter
2x 710033 Scheinwerfer
1x 700011805 Schraubensatz:
2x Linsenschraube M6x55
2x U-Scheibe Ø6,4

1x Elektrokit:

1x Verlängerungskabel 140 cm
1x Abzweigverbinder
3x Stoßverbinder
1x Isolierschlauch
2x Kabelbinder
1x Flachsicherung 15A
1x Flachsicherung Mini 15A

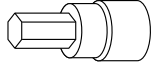
Content

1x 700011804 Twinlight holder
2x 710033 Spotlights
1x 700011805 Screw kit:
2x Filister head screw M6x55
2x Washer Ø6,4

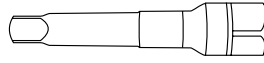
1x Electro kit:

1x cable 140 cm
1x contact pin
3x connector
1x insulating sleeve
2x cable strap
1x fuse 15A
1x fuse mini 15A

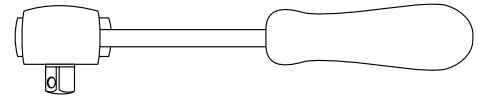
Benötigte Werkzeuge / Required tools



Set



Verlängerung/extension



Ratsche/Ratchet



Wichtig / Important:

Beachten Sie die in Ihrem Land geltenden Zulassungsbestimmungen.

Wir empfehlen, die Montage in einer Fachwerkstatt durchführen zu lassen. Bei der Montage, alle zugänglichen Schrauben vorerst nur locker andrehen, sodass eine spannungsfreie Montage gewährleistet wird. Beim Anziehen der Schrauben, Anzugsmomente beachten.

We recommend having the installation carried out in a professional workshop. During installation, tighten all accessible screws loosely at first to ensure tension-free installation. When tightening the screws, observe the tightening torques.

Vorbereitende Maßnahmen / Preparatory actions

Die Originalschrauben der Lampenhalterung entfernen, diese entfallen.

Remove the original screws of the lamp holder, these are omitted.

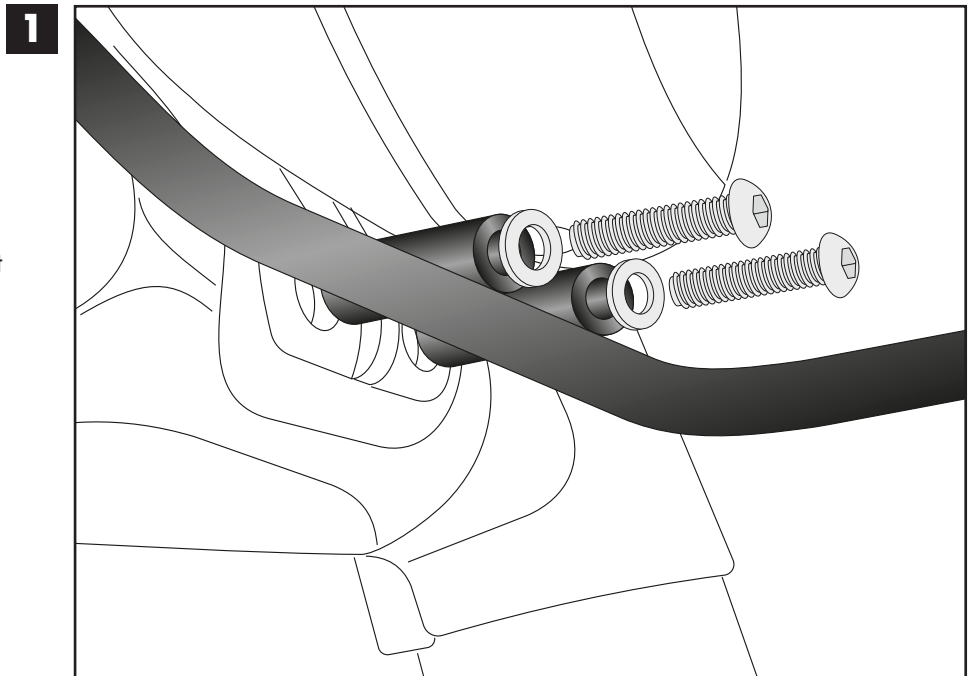
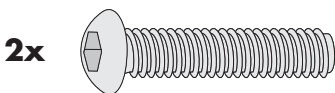
Montageanleitung / Installation Instruction

Montage des Twinlighthalters:

Erfolgt über die nun freien Gewindebohrungen an der Lampenhalterung mit den Linsenschrauben M6x55 und den U-Scheiben Ø6,4.

Fastening of the twinlight holder:

On the now free threads at the headlight holder with filister head screws M6x55 and washers Ø6,4.



Montageanleitung / Installation Instruction

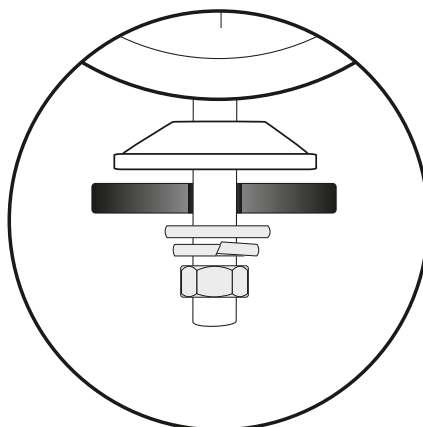
Montage der Scheinwerfer:

Gemäß Skizze anbringen, den Fernscheinwerfer auf die vorgesehenen Bohrungen der Traglaschen aufsetzen, leicht anziehen und ausrichten. Anschließend die Verschraubung festziehen.

Fastening of the spotlights:

With the included washer, lock ring and nut, as shown in the drawing.

Adjust the spotlights and tighten the screw connection.



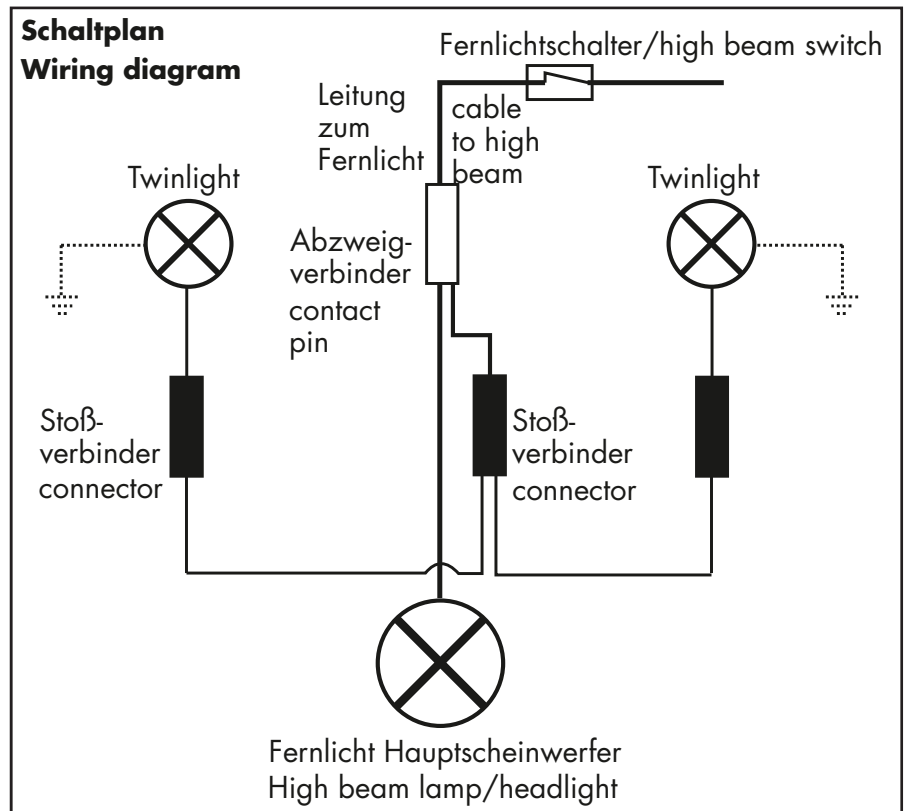
Elektroanschluss / Wiring Diagram

Das Verlängerungskabel wird auf passende Längen getrennt und jeweils ein Stück mittels Stoßverbinder mit dem Scheinwerferkabel verbunden. Isolierschlauch drüberziehen. Kabel verlegen. Der Anschluß erfolgt am Zuleitungskabel zum Fernlicht mittels Abzweigverbinder, siehe Schaltplan.

Die beiliegenden Sicherungen werden nur verwendet, wenn die im Fahrzeug vorgesehene Sicherung des Fernlichts nicht ausreichend dimensioniert ist.

Connect two pieces of the cable to the twinlights with connectors. Pull over the insulating sleeve and put the cable inside the twinlight bow. With the contact pin you have to connect the twinlight cable to the cable, which comes from the high beam switch to the high beam lamp.

It might be necessary to change the fuse for high beam in the motorcycle. Use the included fuses instead of the original.



HINWEIS:

Bei schwarz beschichteten Twinlighthaltern muss eine separate Masseverbindung zum Fahrzeug hergestellt werden!

NOTE:

For coated Twinlight holders, a separate earth connection to the vehicle must be made!



Achtung / Attention:

Falscher Anschluss der Twinlights kann zu Schäden am Kabelbaum oder der elektrischen Anlage führen! Schließen Sie die Twinlights gemäß Schaltplan an. Verlegen Sie alle Kabel so, dass sich keine Scheuerstellen bilden können. Nach der Montage alle Verschraubungen auf festen Sitz kontrollieren!

Be carefull - wrong connection can damage the electrical system! Connect the Twinlights as shown in the wiring diagram. Protect cables with the insulating sleeve. Control all screw connections after the assembling for tightness!

Weiteres Zubehör für dieses Modell auf www.hepco-becker.de / More accessories for this model see www.hepco-becker.de

HEPCO&BECKER GmbH | An der Steinmauer 6 | 66955 Pirmasens | Germany | Tel. +49 6331 1453100 | Fax: +49 6331 1453 120 | Mail: vertrieb@hepco-becker.de