

## Alurack

**HONDA CBF 500** (2004-2007)  
Art.-Nr. 650945 01 01 schwarz

**HONDA CBF 600/S** (2004-2007)  
Art.-Nr. 650946 01 01 schwarz

**HONDA CBF 600** (2008-2013)  
Art.-Nr. 650953 01 01 schwarz

**HONDA CBF 1000** (2006-2011)  
Art.-Nr. 650947 01 01 schwarz

## Easyrack

**HONDA CBF 500** (2004-2007)  
Art.-Nr. 661945 01 01 schwarz

**HONDA CBF 600/S** (2004-2007)  
Art.-Nr. 661946 01 01 schwarz

**HONDA CBF 600** (2008-2013)  
Art.-Nr. 661953 01 01 schwarz

**HONDA CBF 1000** (2006-2011)  
Art.-Nr. 661947 01 01 schwarz



## Montage

Der Bausatz umfasst die folgenden Teile:

Stück	Bestellnr.	Bezeichnung
1	700006881	<b>Alurack</b>
1	700006882	<b>TC-Bügel für Alurack</b>
1	700006883	<b>Abdeckplatte für Rack</b>
1	700007002	<b>Befestigungsbrücke</b>
1	700011424	<b>Schraubensatz:</b>
4		Linsenkopfschrauben M 8 x 60
4		U-Scheiben ø8,4 mm
4		Aludistanzen ø18 x ø9 x 22 mm
4		Zylinderschrauben M6 x 20
4		Zylinderschrauben M6 x12
4		selbstsichernde Muttern M6
4		Karoseriescheiben ø6,4 x ø18 mm
4		Viereck-Scheiben 20 x 20 x ø6,4

Der Bausatz umfasst die folgenden Teile:

Stück	Bestellnr.	Bezeichnung
1	700008650	<b>Easyrack</b>
1	700008647	<b>Abdeckblende links</b>
1	700008648	<b>Abdeckblende rechts</b>
1	700007002	<b>Befestigungsbrücke</b>
1	700011424	<b>Schraubensatz:</b>
4		Linsenkopfschrauben M 8 x 60
4		U-Scheiben ø8,4 mm
4		Aludistanzen ø18 x ø9 x 22 mm
4		Zylinderschrauben M6 x 20
4		Zylinderschrauben M6 x12
4		selbstsichernde Muttern M6
4		Karoseriescheiben ø6,4 x ø18 mm
4		Viereck-Scheiben 20 x 20 x ø6,4



## Alurack

**HONDA CBF 500** (2004-2007)  
Art.-Nr. 650945 01 01 schwarz

**HONDA CBF 600/S** (2004-2007)  
Art.-Nr. 650946 01 01 schwarz

**HONDA CBF 600** (2008-2013)  
Art.-Nr. 650953 01 01 schwarz

**HONDA CBF 1000** (2006-2011)  
Art.-Nr. 650947 01 01 schwarz

## Easyrack

**HONDA CBF 500** (2004-2007)  
Art.-Nr. 661945 01 01 schwarz

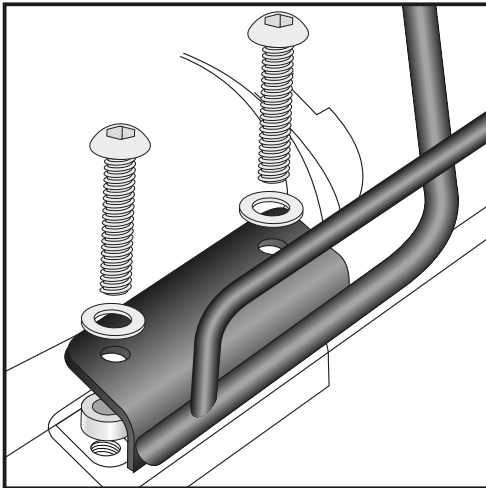
**HONDA CBF 600/S** (2004-2007)  
Art.-Nr. 661946 01 01 schwarz

**HONDA CBF 600** (2008-2013)  
Art.-Nr. 661953 01 01 schwarz

**HONDA CBF 1000** (2006-2011)  
Art.-Nr. 661947 01 01 schwarz



## Montage



**1**

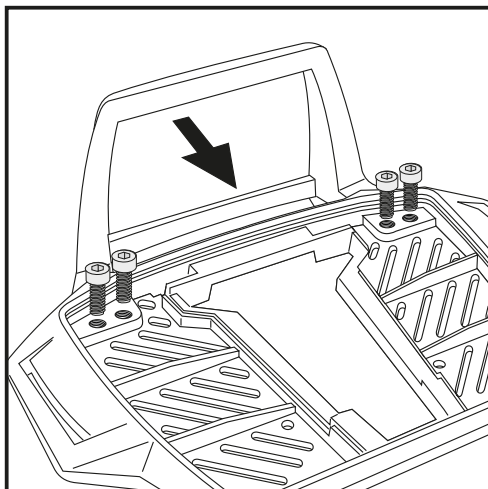
### Vorbereitung:

Die Original – Soziushaltegriffe demontieren; sie entfallen.

Montage der Befestigungsbrücke links und rechts:

Die Befestigungsbrücke wird in den frei gewordenen Bohrungen verschraubt.

Als Abstandshalter jeweils eine Aludistanz  $\varnothing 18 \times \varnothing 9 \times 22$  mm in die freien Bohrungen setzen. Darüber die Befestigungsbrücke platzieren und mit den Linsenkopfschrauben M8 x 60 mm und U-Scheiben  $\varnothing 8,4$  mm verschrauben.



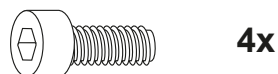
**2**

### Vorbereitung des Aluracks:

Den beiliegenden TC-Bügel mit den Zylinderschrauben 6 x 12 hinten unter dem Alurack verschrauben.

### HINWEIS:

Der TC-Bügel ist nur bei Anbringung eines Hepco & Becker Topcases erforderlich.



## Alurack

**HONDA CBF 500** (2004-2007)  
Art.-Nr. 650945 01 01 schwarz

**HONDA CBF 600/S** (2004-2007)  
Art.-Nr. 650946 01 01 schwarz

**HONDA CBF 600** (2008-2013)  
Art.-Nr. 650953 01 01 schwarz

**HONDA CBF 1000** (2006-2011)  
Art.-Nr. 650947 01 01 schwarz

## Easyrack

**HONDA CBF 500** (2004-2007)  
Art.-Nr. 661945 01 01 schwarz

**HONDA CBF 600/S** (2004-2007)  
Art.-Nr. 661946 01 01 schwarz

**HONDA CBF 600** (2008-2013)  
Art.-Nr. 661953 01 01 schwarz

**HONDA CBF 1000** (2006-2011)  
Art.-Nr. 661947 01 01 schwarz

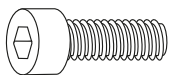


## Montage

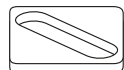
### Montage des Alurack:

Das Alurack wird mit den Zylinderschrauben M6 x 20, Viereck-Scheiben 20 x 20 x ø6,4, Karoseriescheiben ø6,4 x ø18 mm und selbstsichernden Muttern M6 an den deckungsgleich vorhandenen Bohrungen der Befestigungsbrücke verschraubt.

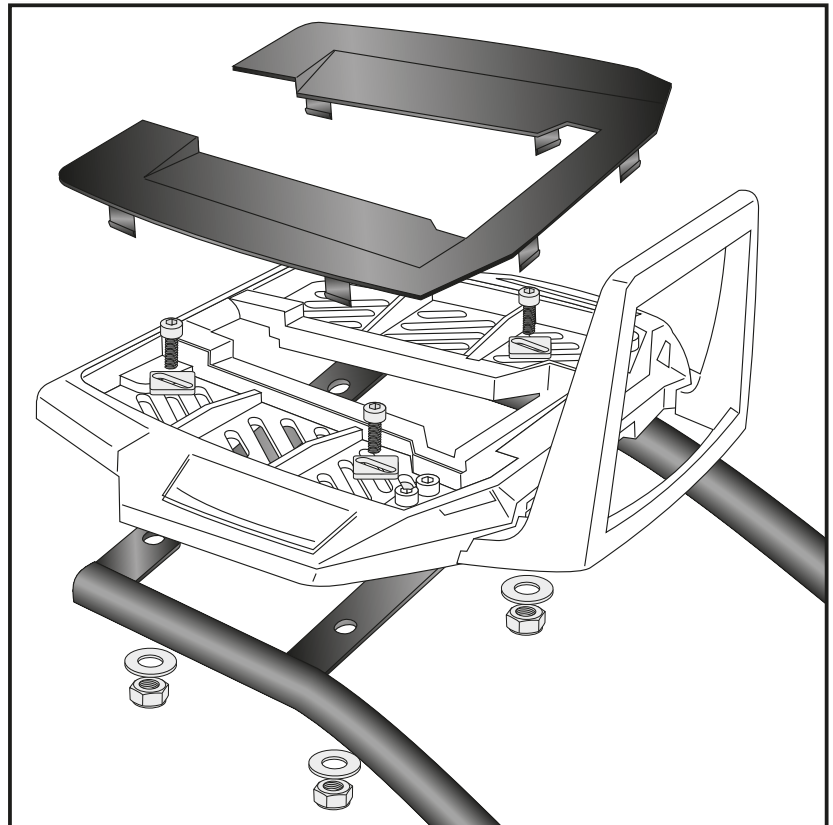
Anschließend die Kunststoffabdeckung des Aluracks montieren.



je 4x



**3**



Easyrack und Alurack werden auf die gleiche Weise auf der beigefügten, motorradspezifischen Unterkonstruktion befestigt. Es wird der gleiche Schraubensatz verwendet.

**Anzugsmomente des Motorradherstellers beachten!**  
Nach der Montage alle Verschraubungen auf festen Sitz kontrollieren!  
Bitte beachten Sie unsere beigefügten Serviceinformationen.

Als weiteres Zubehör lieferbar.



**Hepco & Becker GmbH**  
An der Steinmauer 6

**D-66955 Pirmasens**

**Tel.: 06331 - 1453 - 100**

**Fax: 06331 - 1453 - 120**

**eMail: [vertrieb@hepco-becker.de](mailto:vertrieb@hepco-becker.de)**

**[www.hepco-becker.de](http://www.hepco-becker.de)**

## Alurack

**HONDA CBF 500** (2004-2007)  
Item-no. 650945 01 01 black

**HONDA CBF 600/S** (2004-2007)  
Item-no. 650946 01 01 black

**HONDA CBF 600** (2008-2013)  
Item-no. 650953 01 01 black

**HONDA CBF 1000** (2006-2011)  
Item-no. 650947 01 01 black

## Easyrack

**HONDA CBF 500** (2004-2007)  
Item-no. 661945 01 01 black

**HONDA CBF 600/S** (2004-2007)  
Item-no. 661946 01 01 black

**HONDA CBF 600** (2008-2013)  
Item-no. 661953 01 01 black

**HONDA CBF 1000** (2006-2011)  
Item-no. 661947 01 01 black



### Assembling instructions

The kit includes the following parts:

Quant	item no.	description
1	700006881	<b>Alurack</b>
1	700006882	<b>bow for Alurack</b>
1	700006883	<b>plastic cover for rack</b>
1	700007002	<b>adapter bow</b>
1	700011424	<b>screw kit:</b>
4		filister head screw M 8 x 60
4		washer ø8,4 mm
4		alu spacer ø18 x ø9 x 22 mm
4		allen screw M6 x 20
4		allen screw M6 x12
4		self-lock nut M6
4		body washer ø6,4 x ø 18 mm
4		special washer 20 x 20 x ø6,4

The kit includes the following parts:

Quant	item no.	description
1	700008650	<b>Easyrack</b>
1	700008647	<b>plastic cover left</b>
1	700008648	<b>plastic cover right</b>
1	700007002	<b>adapter bow</b>
1	700011424	<b>screw kit:</b>
4		filister head screw M 8 x 60
4		washer ø8,4 mm
4		alu spacer ø18 x ø9 x 22 mm
4		allen screw M6 x 20
4		allen screw M6 x12
4		self-lock nut M6
4		body washer ø6,4 x ø 18 mm
4		special washer 20 x 20 x ø6,4



## Alurack

**HONDA CBF 500** (2004-2007)  
Item-no. 650945 01 01 black

**HONDA CBF 600/S** (2004-2007)  
Item-no. 650946 01 01 black

**HONDA CBF 600** (2008-2013)  
Item-no. 650953 01 01 black

**HONDA CBF 1000** (2006-2011)  
Item-no. 650947 01 01 black

## Easyrack

**HONDA CBF 500** (2004-2007)  
Item-no. 661945 01 01 black

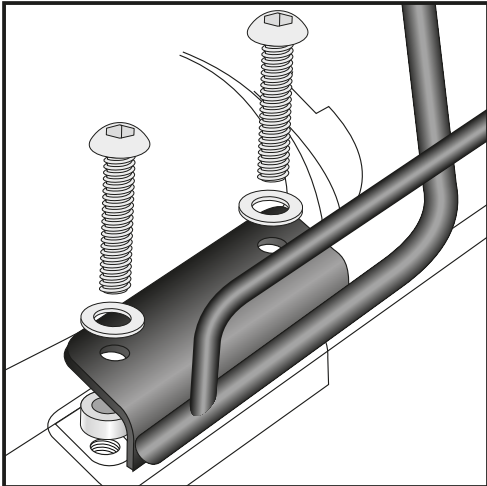
**HONDA CBF 600/S** (2004-2007)  
Item-no. 661946 01 01 black

**HONDA CBF 600** (2008-2013)  
Item-no. 661953 01 01 black

**HONDA CBF 1000** (2006-2011)  
Item-no. 661947 01 01 black



### Assembling instructions



**1**

Preparing:

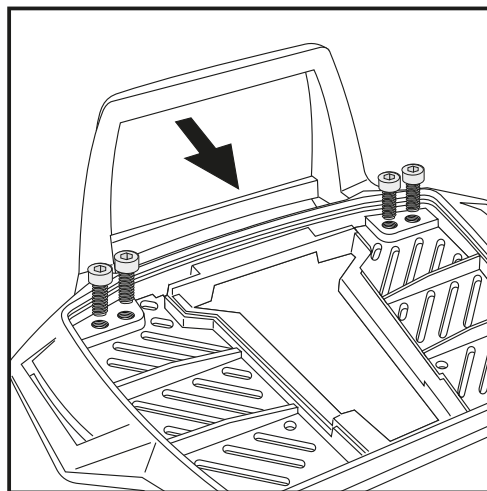
dismantle original handle bars - they are obsolete.

Fastening of the adapter bow left and right:

The original fixing points of the handle bars will be used to mount the adapter bow.

Sandwich spacer  $\varnothing 18 \times \varnothing 9 \times 22$  mm in the free borings.

Fix the adapter bow with filister head screws M8 x 60 mm and washers  $\varnothing 8,4$  mm.



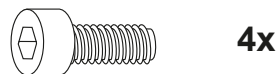
**2**

Fastening of the bow for the rack:

Fix the bow to the rack with allen screws M6 x 12.

**NOTICE:**

The bow is only needed in use with a Hepco & Becker topcase.



## Alurack

**HONDA CBF 500** (2004-2007)  
Item-no. 650945 01 01 black

**HONDA CBF 600/S** (2004-2007)  
Item-no. 650946 01 01 black

**HONDA CBF 600** (2008-2013)  
Item-no. 650953 01 01 black

**HONDA CBF 1000** (2006-2011)  
Item-no. 650947 01 01 black

## Easyrack

**HONDA CBF 500** (2004-2007)  
Item-no. 661945 01 01 black

**HONDA CBF 600/S** (2004-2007)  
Item-no. 661946 01 01 black

**HONDA CBF 600** (2008-2013)  
Item-no. 661953 01 01 black

**HONDA CBF 1000** (2006-2011)  
Item-no. 661947 01 01 black

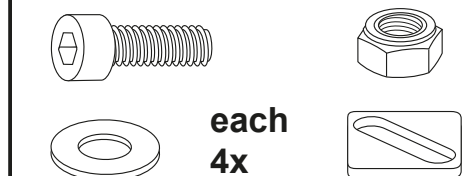
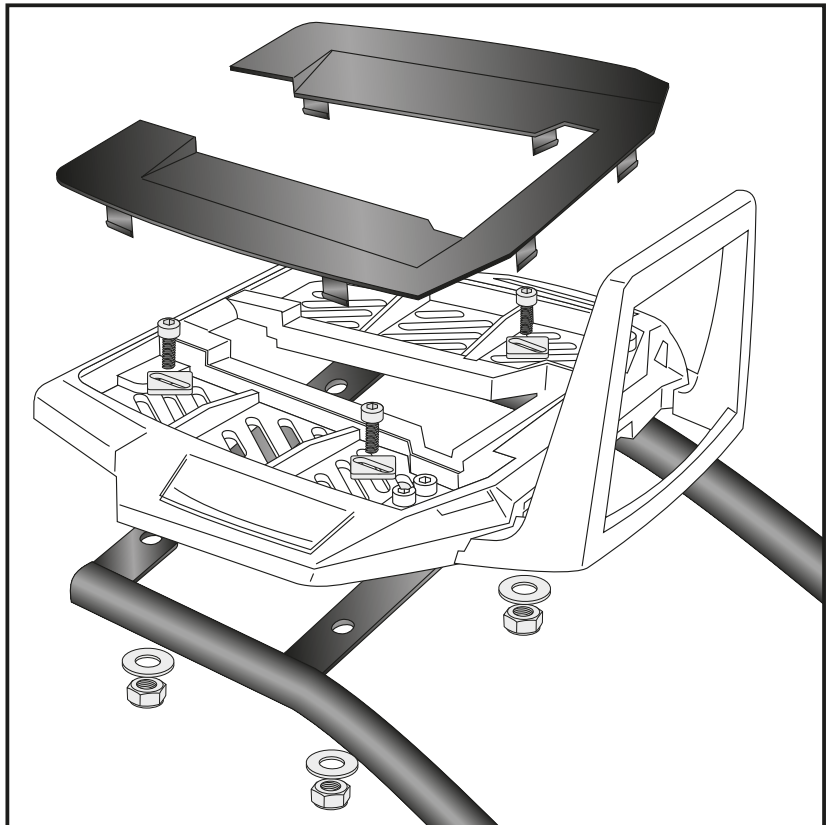


### Assembling instructions

Fastening of the alu-rack:  
with allen screws M6 x 20, special  
washer  
20 x 20 x ø6,4, body washers ø6,4  
x ø18 mm and self-lock nuts M6.

Mount the plastic cover.

**5**



Easyrack and Alurack are mounted on the bike - specific support in the same manner. The same set of screws is used for the mounting.

Control all screw connections after the assembling for tightness!  
Please notice our enclosed service information.

More products available.



**Hepco & Becker GmbH**  
An der Steinmauer 6  
D-66955 Pirmasens  
Germany

Tel.: +49 6331 - 1453 - 100  
Fax: +49 6331 - 1453 - 120  
eMail: [vertrieb@hepco-becker.de](mailto:vertrieb@hepco-becker.de)  
[www.hepco-becker.de](http://www.hepco-becker.de)