

# SOLOORACK

YAMAHA XVS 950 Midnight Star

Artikel-Nummer:  
6114530 00 02 mit Rückenlehne  
6004530 00 02 ohne Rückenlehne



## Montage

Der Bausatz umfasst die folgenden Teile:

### 6114530 mit Rückenlehne

Stück	Bestellnr.	Bezeichnung
1	700001640	Solorack mit Rückenlehne
1	700012146	Schraubensatz:
4		Linsenkopfschrauben M8 x 20
4		U-Scheiben Ø8,4mm
4		Kunststoffscheiben, weiss Ø24 x Ø9 x 2mm

### 6004530 ohne Rückenlehne

Stück	Bestellnr.	Bezeichnung
1	700013884	Solorack ohne Rückenlehne
1	700012146	Schraubensatz:
4		Linsenkopfschrauben M8 x 20
4		U-Scheiben Ø8,4mm
4		Kunststoffscheiben, weiss Ø24 x Ø9 x 2mm



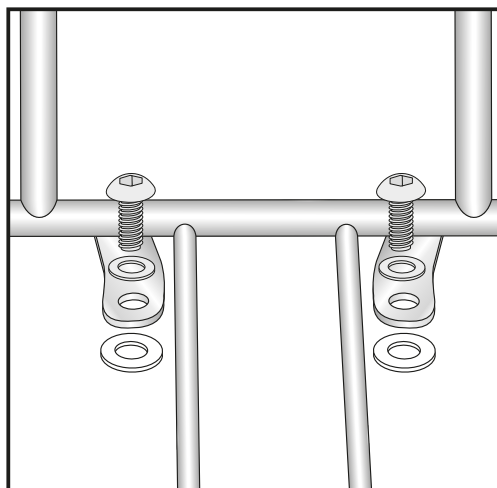
# SOLORACK

YAMAHA XVS 950 Midnight Star

Artikel-Nummer:  
6114530 00 02 mit Rückenlehne  
6004530 00 02 ohne Rückenlehne



## Montage



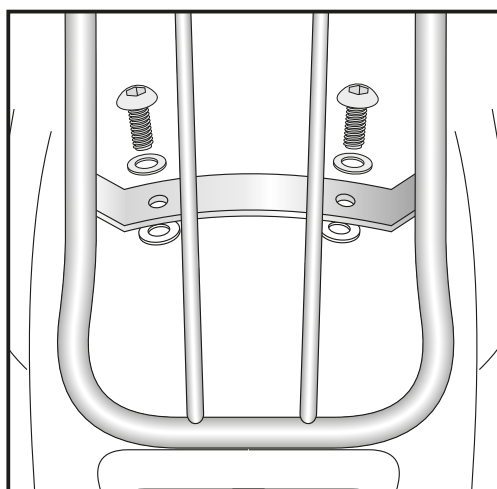
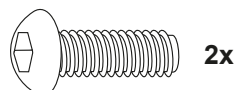
**1**

### Vorbereitung:

Soziussitzbank incl. Halter demontieren, sie entfallen.

### Montage des Soloracks vorne:

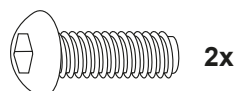
Zur Befestigung die Linsenkopfschrauben M8 x 20 und U-Scheiben Ø8,4 verwenden.  
Kunststoffscheiben Ø24 x Ø9 x 2mm unterlegen.



**2**

### Montage des Soloracks hinten:

Zur Befestigung die Linsenkopfschrauben M8 x 20 und U-Scheiben Ø8,4 verwenden.  
Kunststoffscheiben Ø24 x Ø9 x 2mm unterlegen.



Anzugsmomente des Motorradherstellers beachten!  
Nach der Montage alle Verschraubungen auf festen Sitz kontrollieren!  
Bitte beachten Sie unsere beigefügten Serviceinformationen.

Weiteres lieferbares Zubehör: [www.hepco-becker.de](http://www.hepco-becker.de)



Hepco & Becker GmbH  
An der Steinmauer 6  
D-66955 Pirmasens

Tel.: 06331 - 1453 - 100  
Fax: 06331 - 1453 - 120  
eMail: [vertrieb@hepco-becker.de](mailto:vertrieb@hepco-becker.de)  
[www.hepco-becker.de](http://www.hepco-becker.de)

# SOLORACK

## YAMAHA XVS 950 Midnight Star



Item-No.

6114530 00 02 with back rest

6004530 00 02 without back rest

### Assembling instructions

The kit includes the following parts:

#### 6114530 with back rest

Quant	item no.	description
1	700001640	Solorack mit Rückenlehne
1	700012146	Schraubensatz:
4		Filister head screw M8 x 20
4		Washer Ø8,4mm
4		Plastic washer Ø24 x Ø9 x 2mm

#### 6004530 without back rest

Quant	item no.	description
1	700013884	Solorack
1	700012146	Schraubensatz:
4		Filister head screw M8 x 20
4		Washer Ø8,4mm
4		Plastic washer Ø24 x Ø9 x 2mm



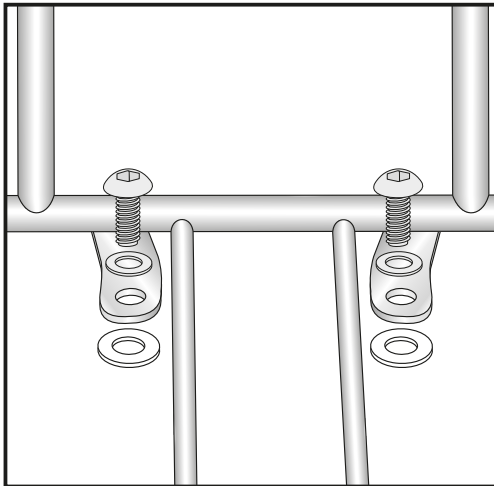
# SOLORACK

YAMAHA XVS 950 Midnight Star



Item-No.  
6114530 00 02 with back rest  
6004530 00 02 without back rest

## Assembling instructions



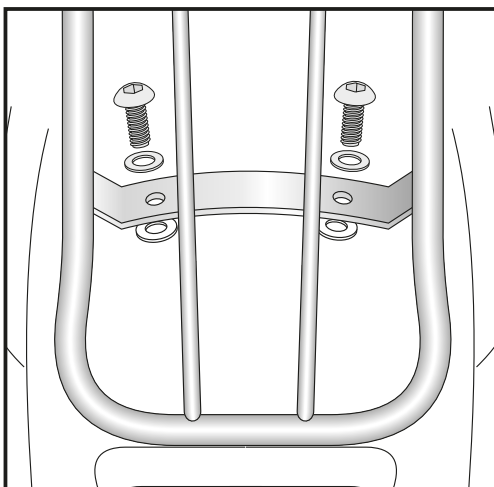
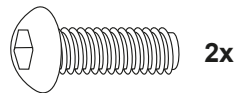
**1**

Preparing:

Dismantle pillion seat and it's holder - they are obsolete.

Fastening of the solorack front:

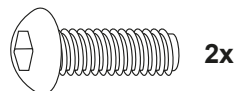
with filister head screws M8 x 20 and washers Ø8,4.  
Use the plastic washers between fender and Solorack.



**2**

Fastening of the solorack rear:

with filister head screws M8 x 20 and washers Ø8,4.  
Use the plastic washers between fender and Solorack.



Control all screw connections after the assembling for tightness!  
Please notice our enclosed service information.

More accessories: [www.hepco-becker.de](http://www.hepco-becker.de)



Hepco & Becker GmbH  
An der Steinmauer 6  
D-66955 Pirmasens  
Germany

Tel.: +49 6331 - 1453 - 100  
Fax: +49 6331 - 1453 - 120  
eMail: [vertrieb@hepco-becker.de](mailto:vertrieb@hepco-becker.de)  
[www.hepco-becker.de](http://www.hepco-becker.de)