

Easyrack

Artikel Nr.: / Item-no.:

6612533 01 01

Alurack

Artikel Nr.: / Item-no.:

6522533 01 01

schwarz/black



KAWASAKI Z 900 RS / Cafe / SE
(2018-2025)

DE INHALT
GB CONTENTS

- 1x 700009946 Rohradapter links
- 1x 700009947 Rohradapter rechts
- 1x 700009929 Halteadapter oben hinten
- 2x 700009932 Reflektorenhalter

Bei Bestellung eines Aluracks zusätzlich:

- 1 700006881 Alurack
- 1 700006882 TC-Bügel für Alurack
- 1 700006883 Abdeckplatte für Rack

Bei Bestellung eines Easyracks zusätzlich:

- 1 700008650 Easyrack
- 1 700008647 Abdeckblende links
- 1 700008648 Abdeckblende rechts

1x 700009948 Schraubensatz:

- 2x Zylinderschraube Innensechskant M8x35
- 2x Zylinderschraube Innensechskant M8x20
- 2x Linsenschraube M6x20
- 4x Zylinderschraube Innensechskant M6x20
- 4x Zylinderschraube Innensechskant M6x12
- 6x Selbstsichernde Mutter M6
- 4x Viereck-Scheibe 20x20x ø6,4
- 8x U- Scheibe ø6,4
- 2x U- Scheibe ø8,4

- 1x 700009946 Tube adapter left
- 1x 700009947 Tube adapter right
- 1x 700009929 Rear adapter top
- 2x 700009932 Holder for reflector

When ordering a Alurack:

- 1 700006881 alurack
- 1 700006882 bow for Alurack
- 1 700006883 plastic cover for rack

When ordering a Easyrack:

- 1 700008650 Easyrack
- 1 700008647 plastic cover left
- 1 700008648 plastic cover right

1x 700009948 Screw kit:

- 2x allen screw M8x35
- 2x allen screw M8x20
- 4x allen screw M6x20
- 4x allen screw M6x12
- 2x filister head screw M6x20
- 6x self lock nut M6
- 4x special washer 20x20x ø6,4
- 8x washer ø6,4
- 2x washer ø8,4

Easyrack



Kombinierbar mit Kofferträger / Combinable with side carrier

Alurack



Kombinierbar mit C-Bow Halter / Combinable with C-Bow holder



070318/210323/210126

Easyrack

Artikel Nr.: / Item-no.:

6612533 01 01

Alurack

Artikel Nr.: / Item-no.:

6522533 01 01

schwarz/black



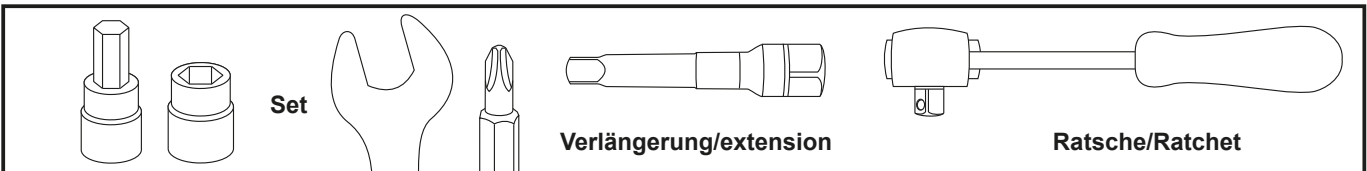
KAWASAKI Z 900 RS / Cafe / SE
(2018-2025)

DE WICHTIG
GB IMPORTANT

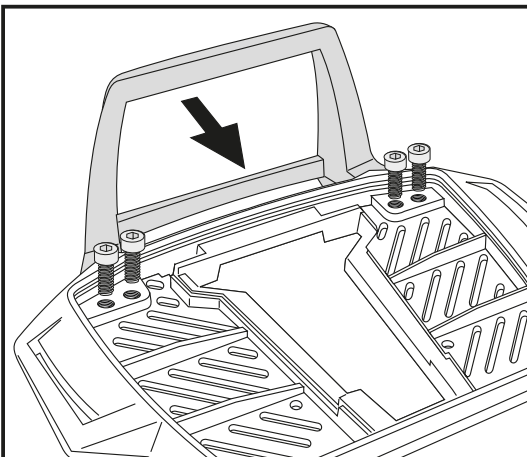
Die Voraussetzung für die Montage ist natürlich eine gewisse technische Erfahrung. Wenn Sie sich nicht sicher sind, wie man eine bestimmte Arbeit ausführt, sollten Sie diese Ihrer Fachwerkstatt überlassen. Ziehen sie alle zugänglichen Schrauben zuerst nur locker an. Nachdem alles montiert ist, werden die Schrauben dann auf das entsprechende Anzugsmoment festgezogen. Dadurch wird sichergestellt, dass das Produkt spannungsfrei angebaut ist. Anzugsmomente beachten! Nach der Montage alle Verschraubungen auf festen Sitz kontrollieren!

Of course, the assembly requires a certain technical experience. If you are not sure how to execute a determined action, you should ask your local distributor to do it. First, tighten all screws only loosely. After mounting all parts, the screws should be tightened to the torque specified. This guarantees, that the product is mounted without tension. Observe the tightening torques of the manufacturer! Control all screw connections after the assembling for tightness!

DE BENÖTIGTE WERKZEUGE
GB TOOLS REQUIRED



DE VORBEREITUNG
GB PREPARING



Vorbereitung des Aluracks:

Den beiliegenden TC-Bügel mit den Zylinderschrauben M6 x 12 hinten unter dem Alurack verschrauben.

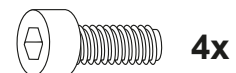
HINWEIS:
Der TC-Bügel ist nur bei Anbringung eines Hepco & Becker Topcases erforderlich.

Preparing of the Alurack:

Fix the bow to the rack with allen screws M6 x 12.

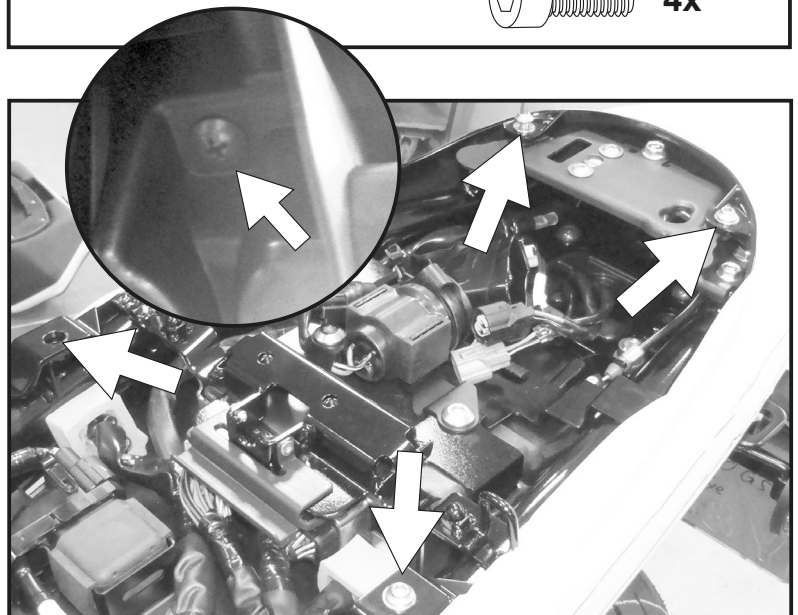
NOTICE:

The bow is needed in use with a Hepco & Becker topcase only.



Die Sitzbank demontieren und die Blinkerkabel trennen. Die Verkleidungsteile entfernen - hierzu zuerst die beiden Kreuzschlitzschrauben unter dem Heck entfernen.
Weiterhin müssen die 4 Schrauben unter der Sitzbank entfernt werden.

Disassemble the seat and disconnect the indicator cables. Remove the fairing parts - first remove the two phillips screws underneath the rear.
The 4 screws under the seat must also be removed.



Easyrack

Artikel Nr.: / Item-no.:

6612533 01 01

Alurack

Artikel Nr.: / Item-no.:

6522533 01 01

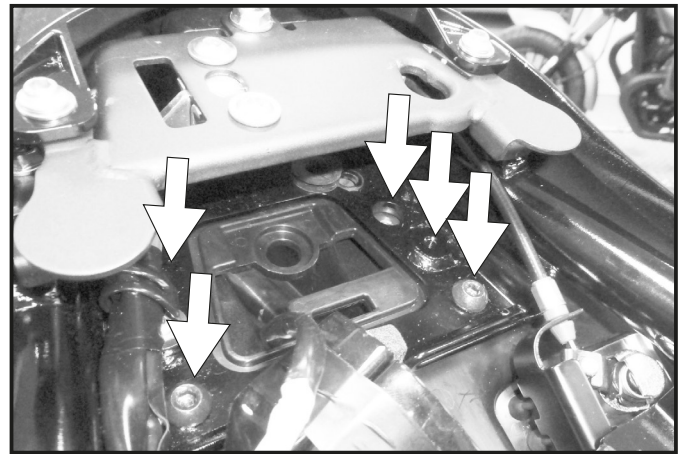
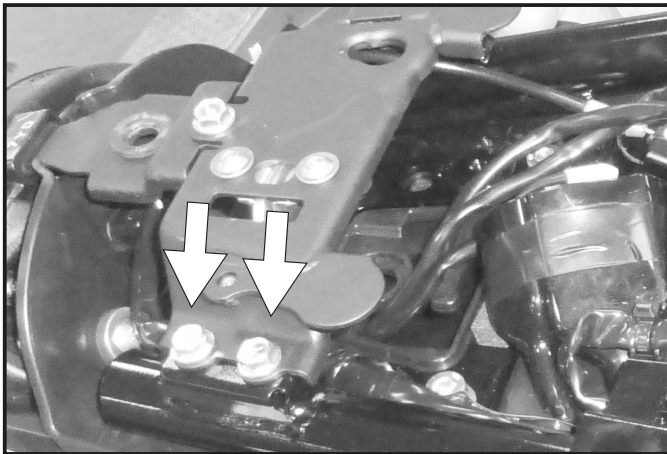
chwarz/black

KAWASAKI Z 900 RS / Cafe / SE
(2018-2025)



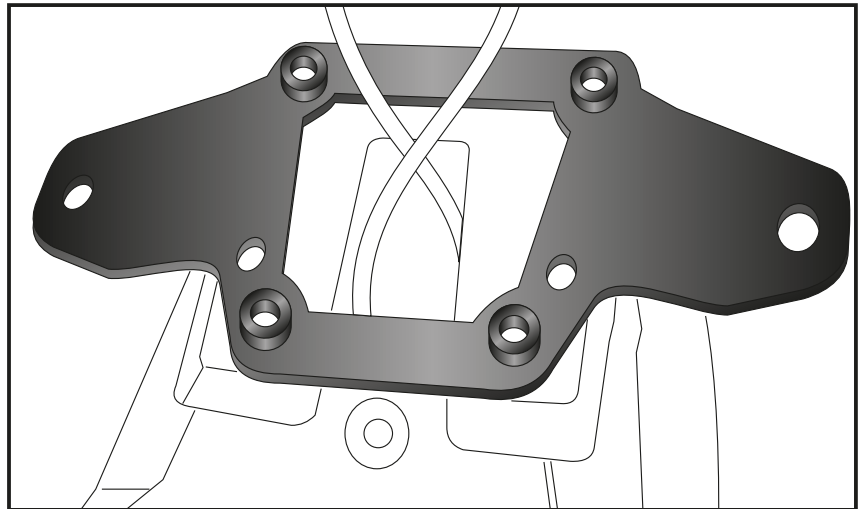
DE MONTAGEANLEITUNG
GB MOUNTING INSTRUCTIONS

Nun die Schlosstraverse demontieren und die 4 darunterliegenden Linsenschrauben sowie die Kreuzschlitzschraube entfernen und den Kennzeichenhalter entnehmen.
Now remove the lock cross bar and remove the 4 filister head screws underneath as well as the phillips screw and remove the license plate holder.



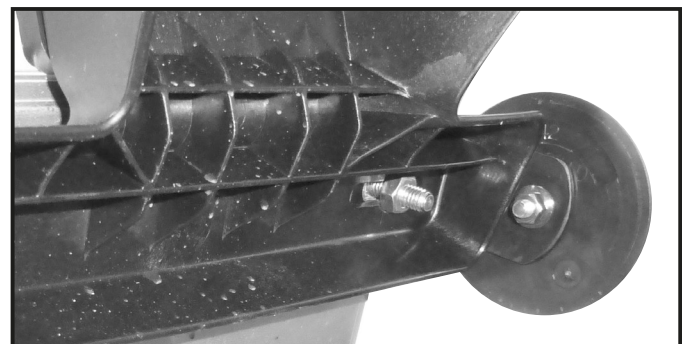
Nun den originalen Reflektorenhalter durch den mitgelieferten Halteadapter oben hinten ersetzen und diesen samt Kennzeichenhalter wieder verschrauben. Blinkerkabel wieder durchs Heck führen und Stecker verbinden.

Now replace the original reflector holder with the supplied rear adapter at the top and screw it together with the license plate holder back on again. Pass the turn signal cable back through the rear and connect the plug.



Montage der neuen Reflektorenhalter rechts/links:
Die Reflektoren vom demontierten Originalhalter entfernen und an den mitgelieferten Reflektorenhalter verschrauben (mit Originalmutter). Anschließend mit den Linsenschrauben M6x20, U- Scheiben Ø6,4 sowie selbstsichernden Muttern M6 zwischen Kennzeichen und dessen Halter verschrauben.

Mounting of the new holders for reflector right/left:
Remove the reflectors from the disassembled original holder and screw them to the supplied reflector holder (with original nut). Then use the filister head screws M6x20, washers Ø6,4 and self-lock nuts M6 to screw them between the number plate and its holder.



Easyrack

Artikel Nr.: / Item-no.:

6612533 01 01

Alurack

Artikel Nr.: / Item-no.:

6522533 01 01

schwarz/black



KAWASAKI Z 900 RS / Cafe / SE
(2018-2025)

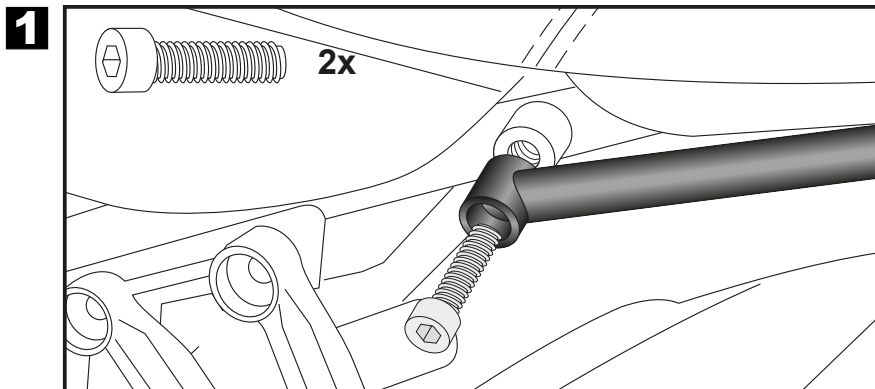
DE MONTAGEANLEITUNG
GB MOUNTING INSTRUCTIONS

1 Montage der Rohradapter vorne
links/rechts:

Die Alupins rechts und links entfernen, diese entfallen. Die Montage erfolgt an den nun freien Gewindebohrungen mit den Zylinderschrauben M8x35.

Fastening of the tube adapters front
left/right:

Remove the Alupins on the right and left side, these are no longer necessary. Fix the rack using allen screws M8x35.

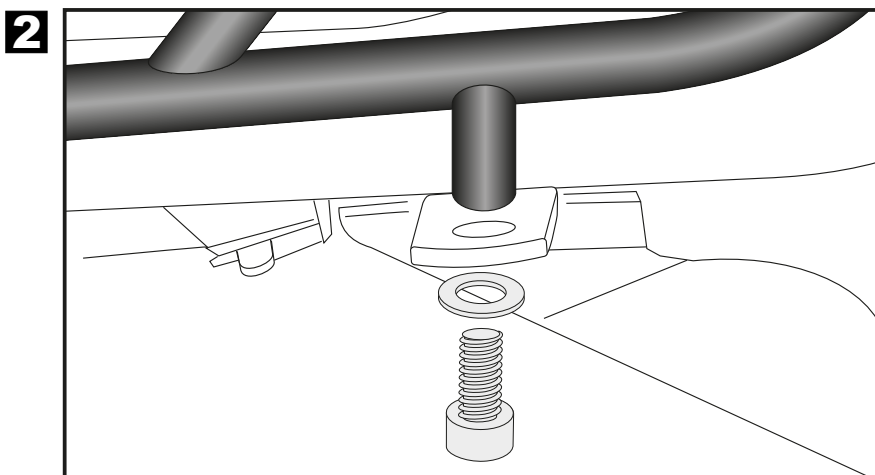


2 Montage der Rohradapter hinten
links/rechts:

am Halteadapters mit den Zylinder-
schrauben M8x20 mit U- Scheiben ø8,4.

Fastening of the tube adapters rear
left/right:

at the free holes of the holding
adapter with the allen screws M8x20
and washers ø8,4.



Montage des Aluracks:

Das Alurack wird mit den Zylinder-
schrauben M6x20, den Viereck-Scheiben
20x20xø6,4, den U-Scheiben ø6,4 und
den selbstsichernden Muttern M6 auf den
Rohradaptoren verschraubt.

Anschließend die Kunststoffabdeckung
des Aluracks montieren.

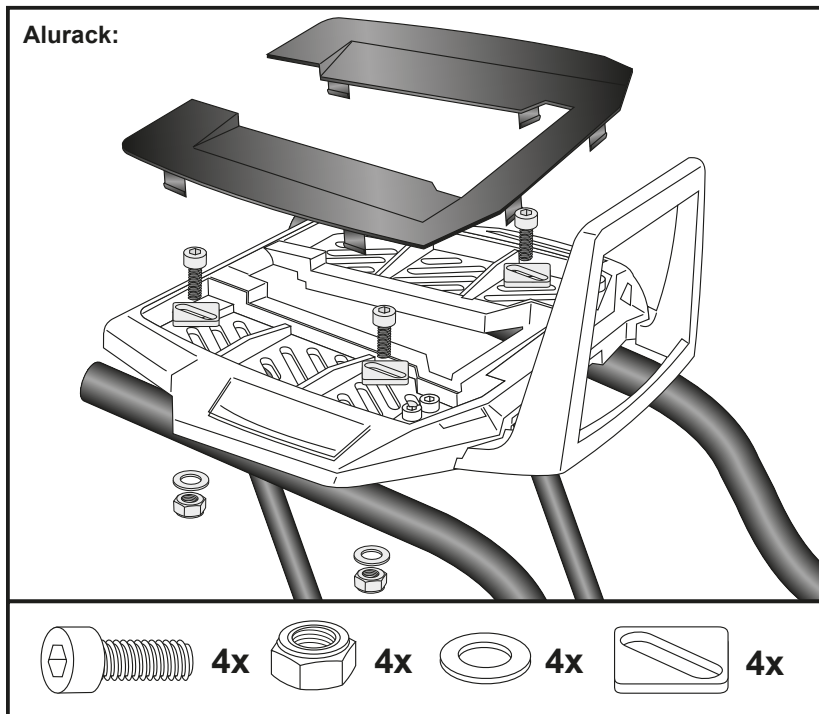
Fastening of the Alurack:

On the tube adapters.

Use allen screws M6 x 20 and special
washer 20x20 ø6,4. Secure with
washers ø6,4 and self-lock nuts M6.

Mount the plastic cover.

Alurack:



Easyrack

Artikel Nr.: / Item-no.:

6612533 01 01

Alurack

Artikel Nr.: / Item-no.:

6522533 01 01

schwarz/black



KAWASAKI Z 900 RS / Cafe / SE
(2018-2025)

DE MONTAGEANLEITUNG
GB MOUNTING INSTRUCTIONS

Montage des Easyracks:

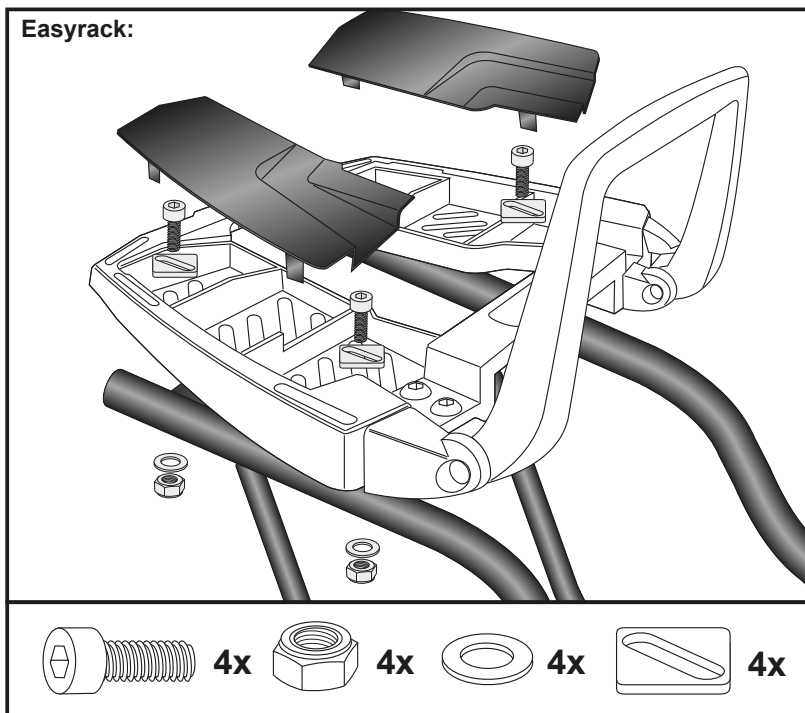
Das Easyrack wird mit den Zylinderschrauben M6x20, den Viereck-Scheiben 20x20xø6,4, den U-Scheiben ø6,4 und den selbstsichernden Muttern M6 auf den Rohradaptern verschraubt. Anschließend die Kunststoffabdeckungen montieren.

Fastening of the Easyrack:

On the tube adapters.

Use allen screws M6 x 20 and special washer 20x20xø6,4. Secure with washers ø6,4 and self-lock nuts M6. Mount the plastic cover.

Easyrack:



DE ACHTUNG
GB CAUTION

Nach der Montage alle Verschraubungen auf festen Sitz kontrollieren! Abgebaute Teile wieder montieren. Bitte beachten Sie unsere beigefügten Serviceinformationen.

Control all screw connections after the assembling for tightness! Reassemble the dismantled parts. Please notice our enclosed service information.

Weiteres Zubehör auf unserer Homepage. More accessories: see our homepage.



Hepco & Becker GmbH
An der Steinmauer 6
D-66955 Pirmasens
Germany

Tel.: +49 (0)6331 - 1453 - 100
Fax: +49 (0)6331 - 1453 - 120
eMail: vertrieb@hepco-becker.de
www.hepco-becker.de