

Griffschutz / Handle guard

Suzuki V Strom 1050 XT

2020-2022

Artikel Nr.: / Item-no.:

42123544 00 01 schwarz/black

Suzuki V Strom 1050

2023-

Artikel Nr.: / Item-no.:

42123550 00 01 schwarz/black



DE INHALT
GB CONTENT

1x 700010948 Griffschutz links
1x 700010949 Griffschutz rechts
1x 700010950 Schraubensatz:

4x Senkschraube M8x55
4x Aludistanz Ø13xØ9x10
4x Senkscheibe M8
2x Senkscheibe M6

1x 700010948 Handle guard left
1x 700010949 Handle guard right
1x 700010950 Screw kit:

4x Countersunk screw M8x55
4x Alu spacer Ø13xØ9x10
4x Countersunk washer M8
2x Countersunk washer M6



270520/220623/060624

DE WICHTIG
GB IMPORTANT

Durch Faktoren wie Lenkererhöhungen, diversen Varianten von Windschilden oder Verkleidungsteilen, sowie verschiedenen Lenkerstellungen, kann der Griffschutz bei vollem Lenkeinschlag ggf. kollidieren.

Beachten Sie die in Ihrem Land geltenden Zulassungsbestimmungen.

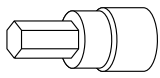
Für den Bereich der BRD gilt: Ein Eintrag in die Fahrzeugpapiere ist nicht erforderlich.

Wir empfehlen, die Montage in einer Fachwerkstatt durchführen zu lassen. Bei der Montage, alle zugänglichen Schrauben vorerst nur locker andrehen, sodass eine spannungsfreie Montage gewährleistet wird. Beim Anziehen der Schrauben, Anzugsmomente beachten.

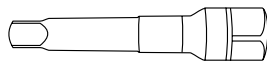
Due to factors such as handlebar risers, various versions of windshields or fairing parts, as well as different handlebar positions, the grip guard may collide at full steering angle.

We recommend having the installation carried out in a professional workshop. During installation, tighten all accessible screws loosely at first to ensure tension-free installation. When tightening the screws, observe the tightening torques.

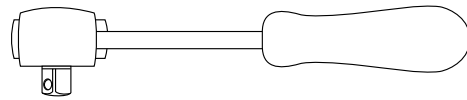
DE BENÖTIGTE WERKZEUGE
GB TOOLS REQUIRED



Set



Verlängerung/extension



Ratsche/Ratchet

DE ACHTUNG
GB CAUTION

Eine Seite nach der anderen montieren. Ansonsten besteht die Gefahr, dass sich der Lenker verdreht.
Mount only one side at a time. Otherwise there is a risk that the handlebars will twist.

DE VORBEREITUNG
GB PREPARING

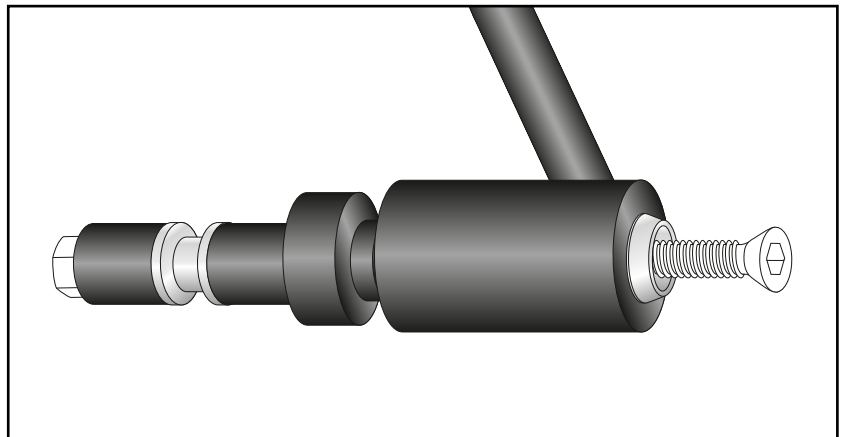
Vor Montage der jeweiligen Seite müssen die beiden Schrauben der Lenkerklemmung entfernt werden, diese entfallen. Die Schraube am Lenkerende **nur lösen** und samt Lenkergewicht entfernen, das Lenkergewicht entfällt, die restlichen Teile werden wiederverwendet.

Before mounting the respective side, the two screws of the handlebar clamp must be removed, these are not required.

Just loosen the screw at the end of the handlebars and remove it together with the handlebar weight, the handlebar weight is omitted, the remaining parts are reused.

Vorab die zuvor demontierten Teile des Lenkerendes am Griffschutz in gleicher Reihenfolge vormontieren und zusammen in das Lenkerende fügen. Zwischen Originalschraube und Griffschutz die mitgelieferte Senkscheibe M6 fügen.

First, pre-assemble the previously disassembled parts of the handlebar end on the grip guard in the same order and join them together in the handlebar end. Insert the supplied countersunk washer M6 between original screw and handle guard.



2x

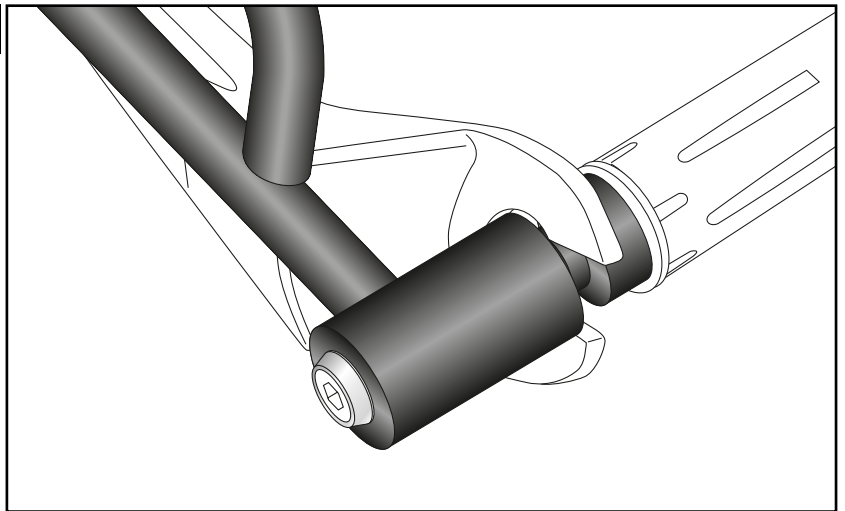
Montage Griffschutz rechts/links außen:

Den Kunststoffschutz zwischenfügen und die Originalschraube festziehen.

Fastening of the handle guard right/left outside:

Insert the plastic protection and tighten the original screw.

1



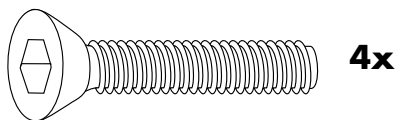
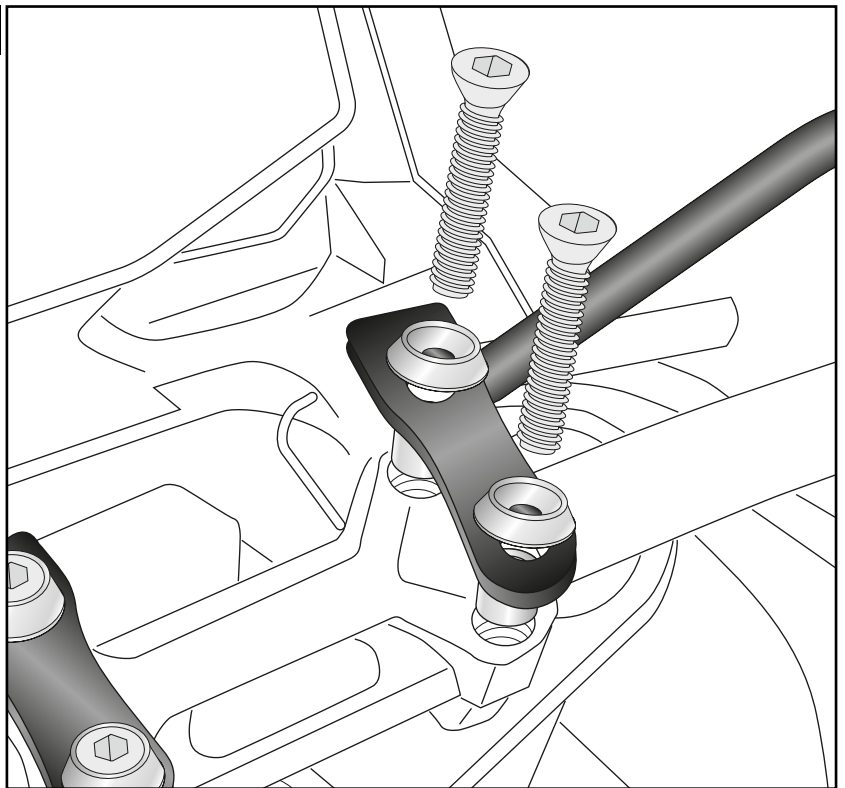
Montage Griffschutz rechts/links mitte:

Mit den Senkschrauben M8x55 sowie Senkscheiben M8. Zwischen Griffschutz und Klemmbock die Aludistanzen Ø13xØ9x10 fügen.

Fastening of the handle guard right/left middle:

With the countersunk screws M8x55 and countersunk washers M8. Insert the alu spacers Ø13xØ9x10 between the handle guard and the handlebar clamping.

2



**Nach der Montage alle Verschraubungen auf festen Sitz kontrollieren ! Abgebaute Teile wieder montieren.
Bitte beachten Sie unsere beigefügten Serviceinformationen.
Control all screw connections after the assembling for tightness! Reassemble the dismantled parts.
Please notice our enclosed service information.**

Weiteres Zubehör auf unserer Homepage. More accessories: see our homepage.



Hepco & Becker GmbH
An der Steinmauer 6
D-66955 Pirmasens
Germany

Tel.: +49 (0)6331 - 1453 - 100
Fax: +49 (0)6331 - 1453 - 120
eMail: vertrieb@hepco-becker.de
www.hepco-becker.de